

**NORMA Oficial Mexicana NOM-007-ASEA-2016, Transporte de gas natural, etano y gas asociado al carbón mineral por medio de ductos.**

Al margen un sello con el Escudo Nacional, que dice: Estados Unidos Mexicanos.- Agencia Nacional de Seguridad Industrial y de Protección al Medio Ambiente del Sector Hidrocarburos.

CARLOS SALVADOR DE REGULES RUIZ-FUNES, Director Ejecutivo de la Agencia Nacional de Seguridad Industrial y de Protección al Medio Ambiente del Sector Hidrocarburos, y Presidente del Comité Consultivo Nacional de Normalización de Seguridad Industrial y Operativa y Protección al Medio Ambiente del Sector Hidrocarburos, con fundamento en el artículo Décimo Noveno Transitorio, segundo párrafo, del Decreto por el que se reforman y adicionan diversas disposiciones de la Constitución Política de los Estados Unidos Mexicanos, en Materia de Energía, publicado en el Diario Oficial de la Federación el día 20 de diciembre de 2013, y en lo dispuesto por los artículos 95 y 129, de la Ley de Hidrocarburos; 1o., 2o., fracción I, 17 y 26, de la Ley Orgánica de la Administración Pública Federal; 1o. y 4o., de la Ley Federal de Procedimiento Administrativo; 1o., 2o., 3o., fracción XI, inciso c), 5o. fracciones III, IV, XX, y XXX, 6o., fracción I, incisos a) y d), y fracción II, incisos a), 27 y 31, fracciones II, IV y VIII y el Quinto Transitorio, de la Ley de la Agencia Nacional de Seguridad Industrial y de Protección al Medio Ambiente del Sector Hidrocarburos; 1o., 38, fracciones II y IX, 40, fracciones I, III, XIII, XVII y XVIII, 41, 43, 47 fracción IV, 73 y 74, de la Ley Federal sobre Metrología y Normalización; 1o., 2o., fracción XXXI, inciso d), 5o., fracción I, 8o., fracción III, 41, 42, 43, fracción VIII, y 45 Bis, del Reglamento Interior de la Secretaría del Medio Ambiente y Recursos Naturales; 1o., 3o., fracciones I, V, VIII, XX y XLVII y último párrafo, del Reglamento Interior de la Agencia Nacional de Seguridad Industrial y de Protección al Medio Ambiente del Sector Hidrocarburos y 28 y 34, del Reglamento de la Ley Federal sobre Metrología y Normalización, y

**CONSIDERANDO**

Que el 20 de diciembre de 2013, se publicó en el Diario Oficial de la Federación, el Decreto por el que se reforman y adicionan diversas disposiciones de la Constitución Política de los Estados Unidos Mexicanos, en Materia de Energía; en cuyo artículo Transitorio Décimo Noveno se establece como mandato al Congreso de la Unión realizar adecuaciones al marco jurídico para crear la Agencia Nacional de Seguridad Industrial y de Protección al Medio Ambiente del Sector Hidrocarburos, como órgano administrativo desconcentrado de la Secretaría del ramo en materia de Medio Ambiente, con autonomía técnica y de gestión; con atribuciones para regular y supervisar, en materia de Seguridad Industrial, Seguridad Operativa y protección al medio ambiente, las Instalaciones y actividades del Sector Hidrocarburos, incluyendo las actividades de desmantelamiento y abandono de las Instalaciones, así como el control integral de residuos.

Que en conformidad con lo establecido del artículo 95 de la Ley de Hidrocarburos, publicada en el Diario Oficial de la Federación el 11 de agosto de 2014, la industria del Sector Hidrocarburos es de exclusiva jurisdicción federal, por lo que en consecuencia, únicamente el Gobierno Federal puede dictar las disposiciones técnicas, reglamentarias y de regulación en la materia, incluyendo aquellas relacionadas con el desarrollo sustentable, el equilibrio ecológico y la protección al medio ambiente en el desarrollo de la referida industria.

Que de conformidad con lo establecido en el artículo 129 de la Ley de Hidrocarburos, corresponde a la Agencia Nacional de Seguridad Industrial y de Protección al Medio Ambiente del Sector Hidrocarburos, emitir la regulación y la normatividad aplicable en materia de Seguridad Industrial y Seguridad Operativa, así como de protección al medio ambiente en la industria de Hidrocarburos, a fin de promover, aprovechar y desarrollar de manera sustentable las actividades de dicha industria y aportar los elementos técnicos para el diseño y la definición de la política pública en materia energética, de protección al medio ambiente y recursos naturales.

Que el 11 de agosto de 2014, se publicó en el Diario Oficial de la Federación la Ley de la Agencia Nacional de Seguridad Industrial y de Protección al Medio Ambiente del Sector Hidrocarburos, en la cual se establece que ésta tiene por objeto la protección de las personas, el medio ambiente y las Instalaciones del Sector Hidrocarburos.

Que el 31 de octubre de 2014, se publicó en el Diario Oficial de la Federación, el Reglamento Interior de la Agencia Nacional de Seguridad Industrial y de Protección al Medio Ambiente del Sector Hidrocarburos, en el que se detalla el conjunto de facultades que ésta debe ejercer.

Que de conformidad con lo establecido en el artículo 38, fracción II, de la Ley Federal sobre Metrología y Normalización publicada en el Diario Oficial de la Federación el 1o. de julio de 1992, corresponde a las dependencias según su ámbito de competencia, expedir Normas Oficiales Mexicanas en las materias relacionadas con sus atribuciones y determinar su fecha de entrada en vigor.

Que de conformidad con lo establecido en el artículo 40 fracciones I, y XIII de la Ley Federal sobre Metrología y Normalización, las Normas Oficiales Mexicanas tienen entre otras las finalidades de establecer las características y/o especificaciones que deban reunir los productos y procesos, cuando éstos puedan constituir un riesgo para la seguridad de las personas o dañar la salud humana, animal, vegetal, el medio ambiente general y laboral, o para la preservación de recursos naturales, y las características y/o especificaciones que deben reunir los equipos, materiales, dispositivos e Instalaciones industriales, comerciales, de servicios y domésticas para fines sanitarios, acuícolas, agrícolas, pecuarios, ecológicos, de comunicaciones, de seguridad o de calidad y particularmente cuando sean peligrosos.

Que el 6 de marzo de 2015, la Comisión Reguladora de Energía, publicó en el Diario Oficial de la Federación el PROYECTO de Norma Oficial Mexicana PROY-NOM-007-SECRE-2015 Transporte de Gas Natural, etano, biogás y Gas asociado al carbón mineral por medio de ductos (cancela y sustituye a la NOM-007-SECRE-2010, Transporte de Gas Natural).

Que derivado de la Reforma Constitucional en materia de Energía y el artículo Quinto Transitorio de la Ley de la Agencia Nacional de Seguridad Industrial y de Protección al Medio Ambiente del Sector Hidrocarburos, el PROYECTO de Norma Oficial Mexicana PROY-NOM-007-SECRE-2015 Transporte de Gas Natural, etano, biogás y Gas asociado al carbón mineral por medio de ductos, fue transferida a ésta, ya que contienen elementos de Seguridad Industrial, Seguridad Operativa y Protección al medio ambiente competencia de esta Autoridad.

Que dicho Proyecto de Norma fue inscrito en el Programa Nacional de Normalización 2017 para su modificación a través del Comité Consultivo Nacional de Normalización de Seguridad Industrial y Operativa y Protección al Medio Ambiente del Sector Hidrocarburos.

Que derivado de los avances tecnológicos y nuevas prácticas de ingeniería en la industria, se requirió la actualización de las especificaciones técnicas y la incorporación de criterios de Seguridad Industrial, Seguridad Operativa y protección al medio ambiente para las etapas de diseño, construcción, pre-arranque, operación, mantenimiento, cierre y desmantelamiento, de los Sistemas de Transporte de Gas Natural, etano y Gas asociado al carbón mineral por medio de Ductos.

Que la presente Norma Oficial Mexicana NOM-007-ASEA-2016, Transporte de Gas Natural, etano y Gas asociado al carbón mineral por medio de Ductos, no exime a los Regulados de cumplir con lo dispuesto en la Regulación emitida por la Comisión Reguladora de Energía, en materia de Sistemas de Medición, lo anterior con la finalidad de dar cumplimiento a lo previsto en el artículo 84 fracción IV de la Ley de Hidrocarburos.

Que el Proyecto de Norma Oficial Mexicana fue aprobado por el Comité Consultivo Nacional de Normalización de Seguridad Industrial y Operativa y Protección al Medio Ambiente del Sector Hidrocarburos en su Tercera Sesión Ordinaria celebrada el día 11 de agosto de 2016, para su publicación como Proyecto ya que cumplió con todos y cada uno de los requisitos necesarios para someterse al periodo de consulta pública.

Que de conformidad con lo previsto por los artículos 47 fracción I y 51 de la Ley Federal sobre Metrología y Normalización, con fecha 21 de septiembre de 2016, el Proyecto de Norma Oficial Mexicana PROY-NOM-007-ASEA-2016, Transporte de Gas Natural, etano, y Gas asociado al carbón mineral por medio de Ductos, se publicó en el Diario Oficial de la Federación para su consulta, misma que tuvo una duración de 60 días naturales, los cuales empezaron a contar a partir del día siguiente de la fecha de su publicación.

Que cumplido el procedimiento establecido en los artículos 38, 44, 45, 47 y demás aplicables de la Ley Federal sobre Metrología y Normalización y su Reglamento, para la elaboración de Normas Oficiales Mexicanas el Comité Consultivo Nacional de Normalización de Seguridad Industrial y Operativa y Protección al Medio Ambiente del Sector Hidrocarburos en su Cuarta Sesión Extraordinaria de fecha 25 de octubre de 2017 aprobó la respuesta a comentarios de la consulta pública y la presente Norma Oficial Mexicana NOM-007-ASEA-2016 Transporte de Gas Natural, etano y Gas asociado al carbón mineral por medio de Ductos, cancelando y sustituyendo a la NOM-007-SECRE-2010, Transporte de Gas Natural, publicada en el Diario Oficial de la Federación con fecha 08 de febrero de 2011.

Ciudad de México, a los veintitrés días del mes de enero de dos mil dieciocho.- El Director Ejecutivo de la Agencia Nacional de Seguridad Industrial y de Protección al Medio Ambiente del Sector Hidrocarburos y Presidente del Comité Consultivo Nacional de Normalización de Seguridad Industrial y Operativa y Protección al Medio Ambiente del Sector Hidrocarburos, **Carlos Salvador de Regules Ruiz-Funes**.- Rúbrica.

En virtud de lo antes expuesto, se tiene a bien expedir la siguiente Norma Oficial Mexicana:

**NORMA OFICIAL MEXICANA NOM-007-ASEA-2016, TRANSPORTE DE GAS NATURAL,  
ETANO Y GAS ASOCIADO AL CARBÓN MINERAL POR MEDIO DE DUCTOS**

**ÍNDICE DEL CONTENIDO**

- 1. Objetivo**
- 2. Alcance y Campo de aplicación**
- 3. Referencias**
- 4. Definiciones**
- 5. Disposiciones generales**
- 6. Materiales**
- 7. Diseño**
  - A. Diseño para Ductos de Acero
  - B. Diseño para Ducto de Polietileno
  - C. Diseño para Ductos de Poliamida
  - D. Componentes del Sistema de Transporte
  - E. Estaciones de Compresión
  - F. Válvulas para Ductos de Transporte
  - G. Registros
  - H. Protección contra sobrepresión accidental
  - I. Estaciones de regulación y/o medición y en su caso trampas de Diablos
  - J. Control de la corrosión en Ductos
- 8. Soldadura**
- 9. Construcción y Pre-arranque**
- 10. Operación y Mantenimiento**
  - A. Patrullaje
  - B. Señalamientos
  - C. Reparaciones
  - D. Estaciones de compresión
  - E. Estaciones de regulación y/o medición
  - F. Instalaciones de entrega
  - G. Reevaluación de la Presión máxima de operación permisible (PMOP), por integridad del Ducto o necesidades operativas
  - H. Desactivación y reactivación de Ductos
- 11. Cierre y Desmantelamiento**
- 12. Evaluación de la conformidad**
- 13. Vigilancia de la Norma**
- 14. Grado de concordancia con normas nacionales e internacionales**
  - Apéndice A (Normativo).** Control de la corrosión externa en Ductos de acero enterrados y/o sumergidos
  - Apéndice B (Normativo).** Monitoreo, detección y clasificación de Fugas de gas en Ductos
  - Apéndice C (Normativo).** Requerimientos específicos cuando se utilicen factores de diseño Superiores a 0.72 en ductos de acero
  - Apéndice D (Normativo).** Odorización del gas
- 15. Bibliografía**
  - Transitorios**
    - 1. Objetivo**

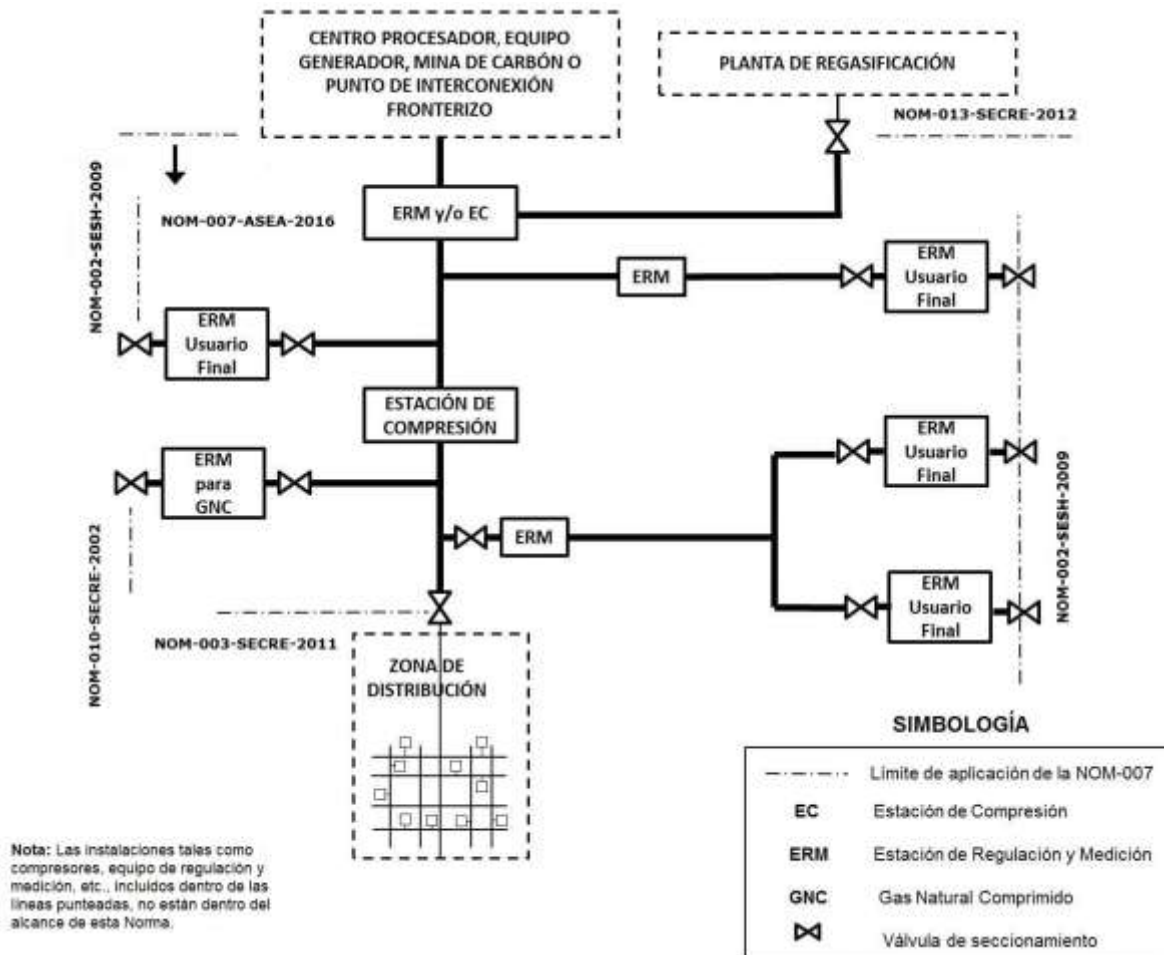
La presente Norma Oficial Mexicana de Transporte de Gas Natural, Etano y Gas asociado al carbón mineral por medio de Ductos, establece los requisitos mínimos y especificaciones técnicas de Seguridad Industrial, Seguridad Operativa y Protección al medio ambiente, que deben cumplir los Regulados para el Diseño, Construcción, Pre-arranque, Operación, Mantenimiento, Cierre y Desmantelamiento de los Sistemas de Transporte de Gas Natural, Etano y Gas Natural Asociado al carbón mineral por medio de Ductos.

**2. Alcance y campo de aplicación**

**2.1.** Esta Norma Oficial Mexicana NOM-007-ASEA-2016, Transporte de Gas Natural, Etano y Gas asociado al carbón mineral por medio de Ductos, aplica en todo el territorio nacional y es de observancia general y obligatoria para los Regulados que realizan las actividades de Transporte por Ductos de Gas Natural, Etano y Gas Natural Asociado al carbón Mineral, así como para el Diseño, Construcción, Pre-arranque, Operación, Mantenimiento, Cierre y Desmantelamiento de Ductos, incluyendo los que están empacados e inertizados, y aquéllos que ya estando construidos se modifiquen en su diseño original. (Ver diagrama 1: Instalaciones de un Sistema de Transporte que están dentro del alcance de la presente Norma Oficial Mexicana).

**2.2.** Los Ductos comprenden desde el (los) punto(s) de origen hasta el (los) punto (s) de destino de dicho sistema, incluyendo el Transporte de Gas Natural Asociado a los yacimientos de carbón mineral, a los puntos de entrega y/o consumo.

Diagrama 1: Instalaciones de un Sistema de Transporte que están dentro del alcance de la presente Norma Oficial Mexicana



**3. Referencias**

La aplicación de la presente Norma Oficial Mexicana, se complementa con lo dispuesto en las referencias siguientes:

- **NOM-001-SECRE-2010.-** Especificaciones del Gas Natural. Publicada en el Diario Oficial de la Federación el día viernes 19 de marzo de 2010
- **NOM-001-SEDE-2012.-** Instalaciones Eléctricas (utilización). Publicada en el Diario Oficial de la Federación el día jueves 29 de noviembre de 2012
- **NMX-E-043-SCFI-2002.-** Industria del plástico-Tubos de polietileno (PE) para la conducción del Gas Natural (GN) y gas Licuado de Petróleo (GLP) Especificaciones. Publicada en el Diario Oficial de la Federación el día martes 4 de junio de 2002
- **NMX-X-047-SCFI-2014.-** Industria del gas- Tubos y conexiones de poliamida sin plastificante (PA-U) para la conducción de Gas Natural (GN). Especificaciones y métodos de prueba. Publicada en el Diario Oficial de la Federación el día lunes 12 de enero de 2015
- **Resolución** por la que la Comisión Reguladora de Energía expide las disposiciones administrativas de carácter general en materia de medición aplicables a la actividad de transporte por ducto de hidrocarburos, petrolíferos y petroquímicos. Publicada en el Diario Oficial de la Federación el día jueves 17 de diciembre de 2015
- **API Specification 5L.-** “Specification for Line Pipe”
- **API 6D.-** Specification for Pipeline and Piping Valves
- **ASTM A 106.-** Standard specification for seamless carbon steel pipe for high temperature service
- **ASTM A 333/A 333M.-** Standard specification for seamless and welded steel pipe for low temperature service
- **ASTM A 381.-** Standard specification for metal arc welded steel pipe for use with high pressure transmission systems
- **ASTM A 672.-** Standard specification for electric fusion welded steel pipe for high pressure service at moderate temperatures
- **ASTM A 691.-** Standard Specification for Carbon and Alloy Steel Pipe, Electric-Fusion-Welded for High-Pressure Service at High Temperatures
- **ASTM A 53.-** Standard specification for pipe, steel, black and hot dipped, zinc coated welded and seamless
- **ASTM D2513.-** Standard Specification for Polyethylene (PE) gas Pressure Pipe, Tubing, and Fittings
- **ASTM F 714.-** Standard Specification for Polyethylene (PE) Plastic Pipe (DR-PR) Based on Outside Diameter
- **ASTM F 1589.-** Standard Test method for determination of the critical pressure for rapid crack propagation in plastic pipe
- **ASTM A 193.-** Standard Specification for Alloy-Steel and Stainless Steel Bolting for High Temperature or High Pressure Service and Other Special Purpose Applications
- **ASTM A 320.-** Standard Specification for Alloy-Steel and Stainless Steel Bolting for Low-Temperature Service
- **ASTM A 354.-** Standard Specification for Quenched and Tempered Alloy Steel Bolts, Studs, and Other Externally Threaded Fasteners
- **ASTM A 194.-** Standard Specification for Carbon Steel, Alloy Steel, and Stainless Steel Nuts for Bolts for High Pressure or High Temperature Service, or Both
- **ASTM A 307.-** Standard Specification for Carbon Steel Bolts, Studs, and Threaded Rod 60000 PSI Tensile Strength
- **ASTM F2785.-** Standard Specification for Polyamide 12 gas Pressure Pipe, Tubing, and Fittings
- **ASTM F2945.-** Standard Specification for Polyamide 11 gas Pressure Pipe, Tubing, and Fittings
- **ASME B16.33.-** Manually Operated Metallic gas Valves for Use in gas Piping Systems Up to 175 psi (Sizes NPS ½ Through NPS 2)
- **ASME B16.34.-** Valves—Flanged, Threaded, and Welded End

- **ASME B16.38.-** Large Metallic Valves for gas Distribution (Manually Operated, NPS 21/2 to 12
- **ASME B16.9.-** Factory made wrought steel butt welding fittings
- **DISPOSICIONES** administrativas de carácter general que establecen los lineamientos para que los Regulados lleven a cabo las Investigaciones Causa Raíz de Incidentes y Accidentes ocurridos en sus Instalaciones. Publicada en el Diario Oficial de la Federación el día martes 24 de enero de 2017
- **DISPOSICIONES** administrativas de carácter general que establecen los Lineamientos para la conformación, implementación y autorización de los Sistemas de Administración de Seguridad Industrial, Seguridad Operativa y Protección al Medio Ambiente aplicables a las actividades del Sector Hidrocarburos que se indican. Publicada en el Diario Oficial de la Federación el día viernes 13 de mayo de 2016
- **ISO 14313.-** Petroleum and natural gas industries-Pipeline transportation systems-Pipeline valves
- **ISO 14723.-** Petroleum and natural gas industries-Pipeline transportation systems-Subsea pipeline valves
- **ISO 15590-2.-** Petroleum and natural gas industries—Induction bends, fittings and flanges for pipeline transportation systems
- **ISO 3183.-** Petroleum and natural gas industries.-Steel pipe for pipeline transportation systems
- **ISO 15590-3.-** Petroleum and natural gas industries Induction bends, fittings and flanges for pipeline transportation systems Part 3: Flanges
- **ISO 7005-1.-** Steel flanges for industrial and general service piping systems
- **ISO 13949.-** Method for the assessment of the degree of pigment dispersion in polyolefin pipes, fittings and compounds
- **ISO 16486.-** Plastics piping systems for the supply of gaseous fuels—Unplasticized polyamide (PA-U) piping systems with fusion jointing and mechanical jointing
- **ISO 4437.-** Buried polyethylene (PE) pipes for the supply of gaseous fuel—Metric series—Specification
- **MSS SP-44.-** Steel pipeline flanges
- **MSS SP-75.-** Specification For High-Test, Wrought, Butt Welding Fittings

#### 4. Definiciones

Para efectos de aplicación e interpretación de la presente Norma Oficial Mexicana, se aplicarán en singular o plural los conceptos y definiciones previstas en la Ley de la Agencia Nacional de Seguridad Industrial y de Protección al Medio Ambiente del Sector Hidrocarburos, el Reglamento Interior de la Agencia Nacional de Seguridad Industrial y de Protección al Medio Ambiente del Sector Hidrocarburos, la Ley de Hidrocarburos, el Reglamento de las Actividades a que se refiere el Título Tercero de la Ley de Hidrocarburos, la Ley Federal sobre Metrología y Normalización, el Reglamento de la Ley Federal sobre Metrología y Normalización y a las Disposiciones administrativas de carácter general emitidas por la Agencia Nacional de Seguridad Industrial y de Protección al Medio Ambiente del Sector Hidrocarburos aplicables y a las definiciones siguientes:

**4.1. Abolladura o Hendidura:** Es una depresión que provoca una deformación o perturbación en la curvatura de la pared del Ducto sin reducir el espesor de pared del mismo.

**4.2. Agencia:** Agencia Nacional de Seguridad Industrial y de Protección al Medio Ambiente del Sector Hidrocarburos.

**4.3. Área unitaria:** Porción de terreno que teniendo como eje longitudinal la tubería de gas, mide 1600 metros de largo por 400 metros de ancho.

**4.4. Componente:** Los elementos de un sistema de Ductos conectados entre sí para el Transporte de fluidos gases entre estaciones y/o plantas, incluyendo Ductos, trampas de diablos, aditamentos, válvulas de corte y válvulas seccionadoras.

**4.5. Diablo:** Dispositivo con libertad de movimiento que es insertado en el ducto para fines de inspección y/o limpieza del mismo.

**4.6. Esfuerzo tangencial:** Esfuerzo producido por la presión de un fluido en la pared de un Ducto que actúa circunferencialmente en un plano perpendicular al eje longitudinal del Ducto.

**4.7. Estación de regulación y/o medición:** Instalación destinada a cuantificar el flujo de gas y controlar la presión de éste dentro de límites previamente definidos.

**4.8. Evaluación de ingeniería:** Análisis derivado del comportamiento de las variables físicas o propiedades del objeto o sistema, bajo estudio usando principios de ingeniería con la finalidad de resolver un problema específico de diseño, operativo o de integridad de las Instalaciones, entre otros.

**4.9. Gas asociado al carbón mineral:** Gas formado principalmente por metano, asociado al proceso de formación de carbón mineral, y que se encuentra atrapado dentro de los yacimientos del mismo.

**4.10. Gas Natural:** La mezcla de gases que se obtiene de la Extracción o del procesamiento industrial y que es constituida principalmente por metano. Usualmente esta mezcla contiene etano, propano, butanos y pentanos. Asimismo, puede contener dióxido de carbono, nitrógeno y ácido sulfhídrico, entre otros. Puede ser Gas Natural Asociado, Gas Natural No Asociado o Gas asociado al carbón mineral.

**4.11. Norma:** Norma Oficial Mexicana NOM-007-ASEA-2016, Transporte de Gas Natural, Etano y Gas Asociado al Carbón Mineral por medio de Ductos.

**4.12. Presión máxima de operación permisible (PMOP):** Es la máxima presión a la cual se puede permitir la operación de un Ducto o segmento del Sistema de Transporte.

**4.13. Presión máxima de operación (PMO):** Presión Máxima de funcionamiento real, es la presión más alta a la que opera un Sistema de Transporte por Ducto durante un ciclo normal de operación.

**4.14. Sistema de Transporte:** Todos los Ductos, equipos, instrumentos, Componentes o dispositivos por los que el Gas Natural, etano y Gas asociado al carbón mineral fluye y que incluyen, entre otros, válvulas, accesorios unidos al Ducto, estaciones de compresión, medición y regulación, trampas de envío y recibo de diablos, en su caso.

**4.15. Trampa para dispositivos de limpieza e inspección interna (Trampa de diablos):** Es la instalación interconectada al Ducto, que se utiliza para fines de envío y recibo de dispositivos de inspección o limpieza interna del Ducto (Diablos).

**4.16. Válvula de seccionamiento:** Dispositivo instalado en la tubería para controlar o bloquear el flujo de gas hacia cualquier sección del Sistema de Transporte.

**4.17. Venteo:** Acción de liberar a la atmósfera los gases y vapores de forma controlada que se realiza únicamente con el objeto de mantener las condiciones de seguridad operativa.

## **5. Disposiciones generales**

Los Regulados están obligados a cumplir en todo momento con los requisitos establecidos en la presente Norma, por lo que la Agencia podrá realizar visitas de inspección y verificación, mismas que pueden cubrir cualquier punto de los requerimientos de la presente Norma.

## **6. Materiales**

Este capítulo establece los requisitos mínimos para la selección y calificación de los materiales tales como: Ductos, accesorios y equipos incluye válvulas que forman parte de los Sistemas de Transporte por Ducto. Los Regulados serán los responsables del diseño y la selección de los materiales, tales como: Ducto, accesorios, Componentes y equipos que deben conformar el Sistema de Transporte y éstos deben ser capaces de soportar las condiciones de operación del Sistema de Transporte, así como, las características del fluido transportado sin demeritar la Seguridad Industrial y la Seguridad Operativa. Los materiales deben seleccionarse de acuerdo con lo establecido en la presente Norma, y con lo indicado en aquellas a las que se haga referencia. Asimismo, los materiales deben utilizarse de acuerdo a las recomendaciones del fabricante o proveedor.

### **6.1. Requisitos generales**

Los materiales de los Ductos y sus Componentes deben cumplir con los requisitos del Diseño, así como:

- a) Mantener su integridad estructural y propiedades mecánicas de acuerdo con las condiciones previstas de temperatura y otras condiciones del medio ambiente;
- b) Ser químicamente compatibles con el gas que se Transporte, y
- c) Ser compatibles con cualquier otro material que esté en contacto con el Ducto.

### **6.2. Tubería de acero al carbono**

Las Tuberías de acero deben cumplir con los requisitos de la presente Norma y estar fabricados de acuerdo con lo establecido en las Normas Oficiales Mexicanas y a falta de éstas con las normas, códigos o estándares internacionales vigentes, por ejemplo alguna de las siguientes, equivalentes o superiores:

**ISO 3183 Petroleum and natural gas industries.-** Steel pipe for pipeline transportation systems, la versión vigente para la etapa en la que se encuentre.

**API 5L.-** Specification for line pipe, la versión vigente para la etapa en la que se encuentre.

**ASTM A 106.-** Standard Specification for Seamless Carbon Steel Pipe for High-Temperature Service, la versión vigente para la etapa en la que se encuentre.

**ASTM A 333/A 333M.-** Standard Specification for Seamless and Welded Steel Pipe for Low-Temperature Service, la versión vigente para la etapa en la que se encuentre.

**ASTM A 381.-** Standard Specification for Metal-Arc-Welded Steel Pipe for Use With High-Pressure Transmission Systems, la versión vigente para la etapa en la que se encuentre.

**ASTM A 672.-** Standard Specification for Electric-Fusion-Welded Steel Pipe for High-Pressure Service at Moderate Temperatures, la versión vigente para la etapa en la que se encuentre.

**ASTM A 691.-** Standard Specification for Carbon and Alloy Steel Pipe, Electric-Fusion-Welded for High-Pressure Service at High Temperatures, la versión vigente para la etapa en la que se encuentre.

**ASTM A 53.-** Standard specification for pipe, steel, black and hot dipped, zinc coated welded and seamless, la versión vigente para la etapa en la que se encuentre.

### 6.3. Las válvulas

Deben cumplir con los requisitos especificados en cualquiera de las siguientes normas, códigos o estándares, por ejemplo cualquiera de las siguientes, equivalentes o superiores:

**API 6D.-** Specification for Pipeline and Piping valves.

**ISO 14313.-** Petroleum and natural gas industries-Pipeline transportation systems-Pipeline valves.

**ISO 14723.-** Petroleum and natural gas industries-Pipeline transportation systems-Subsea pipeline valves.

**ASME B16.33.-** Manually Operated Metallic gas Valves for Use in gas Piping Systems up to 125 psi (Sizes NPS 1/2 Through NPS 2).

**ASME B16.34.-** Valves—Flanged, Threaded, and Welded End.

**ASME B16.38.-** Large Metallic Valves for gas Distribution (Manually Operated, NPS 21/2 to 12, 125 psig Maximum).

### 6.4. Las bridas

Deben cumplir con los requisitos especificados en cualquiera de las siguientes normas, códigos o estándares, que resulten aplicables, equivalentes o superiores.

**ISO 15590-3.-** Petroleum and natural gas Industries Induction bends, fittings and flanges for pipeline transportation systems Part 3: Flanges.

**ISO 7005-1.-** Steel flanges for industrial and general service piping systems.

**MSS SP-44.-** Steel pipe flanges.

### 6.5. Componentes de los Ductos

Deben cumplir con los requisitos especificados en cualquiera de las siguientes normas, códigos o estándares, que resulten aplicables, equivalentes o superiores.

**ISO 15590-2.-** Petroleum and natural gas industries—Induction bends, fittings and flanges for pipeline transportation systems.

**ASME B16.9.-** Factory made wrought steel butt-welding fittings.

**MSS SP-75.-** Specification for high test wrought but welding fitting.

**ASTM A 193.-** Standard Specification for Alloy-Steel and Stainless Steel Bolting for High Temperature or High Pressure Service and Other Special Purpose Applications.

**ASTM A 320.-** Standard Specification for Alloy-Steel and Stainless Steel Bolting for Low-Temperature Service.

**ASTM A 354.-** Standard Specification for Quenched and Tempered Alloy Steel Bolts, Studs, and Other Externally Threaded Fasteners.

**ASTM A 194.-** Standard Specification for Carbon Steel, Alloy Steel, and Stainless Steel Nuts for Bolts for High Pressure or High Temperature Service, or Both.

**ASTM A 307.-** Standard Specification for Carbon Steel Bolts, Studs, and Threaded Rod 60000 PSI Tensile Strength.



## 6.6. Tubería no metálica

Las Tuberías y accesorios de Polietileno, Tuberías y accesorios de poliamida sin plastificante, Componentes de Ducto.

Las conexiones y/o accesorios empleados en la construcción de un Sistema de Transporte con poliamida deben ser fabricadas de acuerdo a las Normas Oficiales Mexicanas y a falta de éstas con las normas, códigos o estándares internacionales vigentes, por ejemplo: ISO 16486-3.

## 6.7. Tubería y accesorios de polietileno

Las Tuberías y accesorios de polietileno deben cumplir con los requisitos especificados en cualquiera de las siguientes normas, códigos o estándares, equivalentes o superiores, que resulten aplicables, equivalentes o superiores.

**NMX-E-043-SCFI-2002.-** Industria del plástico-Tubos de polietileno (PE) para la conducción de Gas Natural (GN) y gas licuado de petróleo (GLP)—especificaciones.

**ISO 4437: 2007.-** Buried polyethylene (PE) pipes for the supply of gaseous fuel—Metric series—Specification.

**ISO 13949-97.-** Method for the assessment of the degree of pigment dispersion in polyolefin pipes, fittings and compounds.

**ASTM D2513 - 12ae1.-** Standard Specification for Polyethylene (PE) gas Pressure Pipe, Tubing, and Fittings.

**ASTM F 714-00.-** Standard Specification for Polyethylene (PE) Plastic Pipe (SDR-PR) Based on Outside Diameter.

**ASTM F 1589-95.-** Test method for determination of the critical pressure for rapid crack propagation in plastic pipe.

## 6.8. Poliamida sin plastificante

Las Tuberías y accesorios de poliamida sin plastificante deben cumplir con los requisitos especificados en cualquiera de las siguientes normas, códigos o estándares, equivalentes o superiores que resulten aplicables, equivalentes o superiores.

**NMX-X-047-SCFI-2014.-** Industria del gas-Ductos y conexiones de poliamida sin plastificante (PA-U) para la conducción de Gas Natural (GN). Especificaciones y métodos de prueba.

**ISO 16486.-** Plastics piping systems for the supply of gaseous fuels—Unplasticized polyamide (PA-U) piping systems with fusion jointing and mechanical jointing.

**ASTM F2785 - 12.-** Standard Specification for Polyamide 12 gas Pressure Pipe, Tubing, and Fittings.

**ASTM F2945 - 12a.-** Standard Specification for Polyamide 11 gas Pressure Pipe, Tubing, and Fittings.

## 6.9. Componentes de los Ductos

Las conexiones y/o accesorios empleados en la construcción de un Sistema de Transporte con poliamida deberán ser fabricadas de acuerdo a las Normas Oficiales Mexicanas, y a falta de éstas con las normas, códigos o estándares internacionales vigentes aplicables, por ejemplo: ISO 16486-3:2012.

## 6.10. Registro de materiales

Todos los materiales deben tener su reporte de pruebas de materiales y deben ser rastreables con respecto a éste durante toda el Ciclo de vida de la Instalación.

## 7. Diseño

### 7.1. Requisitos generales

El Diseño de un Sistema de Transporte debe incluir como mínimo: El diagrama de flujo, los planos del proyecto, las normas y especificaciones técnicas, la memoria de cálculo y la información básica de los diferentes aspectos considerados en el Diseño.

**7.1.1.** Los Ductos se deben diseñar con un espesor de pared suficiente, para soportar la presión interna y los esfuerzos a los cuales estarán expuestos durante y después de su instalación, en conformidad con los numerales 7.8, 7.14 y 7.20 de la presente Norma.

**7.1.2.** En el Diseño de los Ductos se deben considerar, como mínimo, aspectos como:

- a) Características físicas y químicas del gas. Para el caso de Gas Natural, se debe considerar lo establecido en la Norma Oficial Mexicana NOM-001-SECRE-2010, Especificaciones del Gas Natural, o la que la modifique o sustituya;

- b) Presión máxima de operación (PMO), y
- c) Máxima temperatura de operación.

### **7.2. Cargas adicionales**

En el Diseño de los Ductos se deben considerar las cargas externas relacionadas con el medio ambiente y condiciones operativas, tales como:

- a) Cargas vivas, como son el peso del gas (considerar el peso del agua para efecto del cálculo), nieve, hielo y viento, entre otros;
- b) Cargas por tráfico cíclico de vehículos;
- c) Cargas muertas como: El peso de los Ductos, recubrimientos, rellenos, válvulas y otros accesorios no soportados;
- d) Esfuerzos provocados por sismos;
- e) Vibración y/o resonancia;
- f) Esfuerzos provocados por asentamientos o derrumbes en regiones de suelos inestables;
- g) Efectos de contracción y expansión térmica;
- h) Movimiento de los equipos conectados al Ducto;
- i) Esfuerzos provocados por corrientes fluviales o pluviales;
- j) Esfuerzos provocados en los cruces con vías de comunicación;
- k) Factor de seguridad por densidad de población (F), para Ductos de acero, en conformidad con el numeral 7.11 de la presente Norma;
- l) Factor por eficiencia de junta longitudinal soldada (E), en conformidad con el numeral 7.12 de la presente Norma, y
- m) Espesor adicional por desgaste natural o margen de corrosión.

### **7.3. Selección de la ruta de los Ductos**

Para la selección del Diseño del trazo de la ruta de los Ductos, la zona mínima que debe tomarse en consideración, es una franja de 500 metros a cada lado del trazo, para las características y requerimientos del diseño, construcción, pre-arranque, operación, mantenimiento, cierre y desmantelamiento del Sistema de Transporte; se debe tomar en consideración la presencia de las áreas urbanas e industriales existentes en la ruta.

**7.3.1.** Los factores a considerar dentro de la franja de 500 metros a cada lado, para la selección de la ruta y sus posibles modificaciones deberán ser como mínimo los siguientes:

- a) Seguridad al público en general y al personal que se ubique dentro o cerca a las Instalaciones del Sistema de Transporte;
- b) Protección al medio ambiente y de las Áreas Naturales Protegidas;
- c) Cruces con vías de comunicación, cruces con cuerpos de agua, entre otros cruces como una obra especial, debido a que requieren de consideraciones específicas para su diseño y construcción dado que interrumpen la instalación de la línea regular;
- d) Condiciones geotécnicas, hidrográficas y corrosividad del suelo;
- e) Requerimientos específicos para las etapas de diseño, construcción, pre-arranque, operación, mantenimiento, cierre y desmantelamiento del Sistema de Transporte;
- f) Normatividad aplicable, requerimientos del orden municipal, estatal o federal, e
- g) Instalaciones futuras, incluidas Instalaciones propias o de otros Sistemas de Transporte.

**7.3.2.** Todos los levantamientos realizados durante la etapa de diseño, para la selección y trazo de la ruta, deben estar referenciados y apoyados en herramientas para Sistemas de Información Geográfica, lo anterior conforme a la Norma Técnica para el Sistema Geodésico Nacional, emitida por el Instituto Nacional de Estadística y Geografía, publicada el jueves 23 de diciembre de 2010 en el Diario Oficial de la Federación o aquella que la modifique o sustituya.

#### **7.4. Determinación de la clase de localización y Presión máxima de operación permisible (PMOP)**

La determinación de la Clase de Localización debe estar en conformidad con el Área unitaria del Sistema de Transporte y de acuerdo con el numeral 7.5 de la presente Norma; la determinación de la Presión máxima de operación permisible (PMOP) debe efectuarse de acuerdo con el numeral 10.18.1 de la presente Norma. Para cada Ducto se debe realizar un estudio de campo y gabinete para establecer:

- a) La Clase de Localización real de todo el Sistema de Transporte, y la Presión máxima de operación permisible (PMOP);
- b) Que el Esfuerzo tangencial producido por la Presión máxima de operación permisible (PMOP), determinado de acuerdo con el numeral 7.14 de la presente Norma, corresponda a la Clase de Localización, conforme a lo indicado en la Tabla 9 de la presente Norma, y
- c) En caso de que un Ducto tenga una Presión máxima de operación permisible (PMOP) que produzca un Esfuerzo tangencial que no corresponda a su clase de localización, se deben adecuar las condiciones de operación consideradas en el Diseño, de conformidad con lo establecido en el numeral 10.19.1 de la presente Norma.

#### **7.5. Clases de localización**

Las clases de localización por donde pasará un Ducto deben ser en conformidad con lo siguiente:

- a) Clase de localización 1. Lugares expuestos a la actividad humana poco frecuente sin presencia humana permanente. Esta Clase de Localización refleja áreas de difícil acceso, como los desiertos y regiones de la tundra;
- b) Clase de localización 2. El Área unitaria que cuenta con diez o menos construcciones ocupadas por personas y/o lugares con una densidad de población inferior a 50 habitantes por kilómetro cuadrado. Esta Clase de Localización refleja áreas como tierras baldías, tierras de pastoreo, tierras agrícolas y otras zonas escasamente pobladas;
- c) Clase de Localización 3. El Área unitaria con más de diez y hasta cuarenta y cinco construcciones ocupadas por personas y/o lugares con una densidad de población de 50 personas o más, pero menos de 250 personas por kilómetro cuadrado, con múltiples viviendas, con hoteles o edificios de oficinas donde no más de 50 personas pueden reunirse regularmente y con industrias dispersas. Esta Clase de Localización refleja áreas donde la densidad de población es intermedia entre la Clase de Localización 2 y la Clase de Localización 4, tales como las zonas marginales ubicadas alrededor de las ciudades y pueblos, ranchos y fincas;
- d) Clase de Localización 4. El Área unitaria que cuenta con cuarenta y seis construcciones o más ocupadas por personas y/o lugares con una densidad poblacional de 250 personas o más por kilómetro cuadrado, excepto donde prevalezca una Clase de Localización 5. Esta Clase de Localización refleja zonas donde existan desarrollos urbanos, zonas residenciales, zonas industriales y otras áreas pobladas que no estén incluidas en la Clase de Localización 5;
- e) Clase de localización 5. Cuando además de las condiciones presentadas en una Clase de Localización 4, prevalece alguna de las características siguientes:
  - I. Construcciones de cuatro o más niveles incluyendo la planta baja;
  - II. Vías de comunicación con tránsito intenso o masivo, e
  - III. Instalaciones subterráneas de servicios prioritarios o estratégicas para la zona urbana.
- f) La determinación de las clases de localización basada en la actividad humana consiste en evaluar el grado de exposición del Ducto a daños y por consiguiente a la seguridad y protección de las personas, el medio ambiente y las Instalaciones. Los Regulados deben determinar la densidad de población por kilómetro cuadrado a lo largo de la trayectoria del Sistema de Transporte por Ducto, tomando como referencia el censo de población y vivienda actual emitido por el Instituto Nacional de Estadística y Geografía y/o en su caso en los diversos programas existentes en materia de ordenamiento territorial, así como herramientas para SIG (Sistema de Información Geográfica);
- g) La zona se debe dividir en áreas unitarias continuas para determinar la clasificación por Clase de Localización, la cual comprende una sección de 1600 metros de longitud en la ruta del Ducto y 200 metros a cada lado del eje del Ducto; las áreas unitarias deben incluir el máximo número de edificaciones destinados a la ocupación humana acorde a la Clase de Localización;
- h) La longitud del Área unitaria podrá reducirse cuando se justifique la existencia de barreras físicas o de otros factores que limitarán la extensión de las zonas más densamente pobladas de una distancia total menor de 1600 metros, y

- i) Los requisitos de la Clase de Localización 5 se aplicarán también a los Ductos de clases de localización 3 y 4, cuando estén cerca lugares de reunión pública con concentración de personas como iglesias, escuelas, edificios de vivienda, hospitales o áreas recreativas. La concentración de las personas antes mencionadas, está destinada a los grupos de 20 o más personas en un área exterior, así como en un edificio.

#### **7.6. Separación de Ductos con otras Instalaciones subterráneas**

La separación entre Ductos dentro de la misma zanja debe ser de 1 m como mínimo y la separación entre Ductos en diferente zanja debe ser de 2 m como mínimo de paño a paño. Cuando no sea posible lograr las distancias mínimas indicadas entre Ductos, la distancia debe ser determinada de acuerdo a un estudio específico considerando, cargas, identificación de la localización del Ducto, estabilidad del terreno, canalizaciones de líneas eléctricas y que no se afecten los sistemas de protección catódica de los Ductos entre otros.

En el caso de que, durante el proceso de Construcción del Ducto, no sea posible mantener la separación mencionada en el párrafo anterior debido a una infraestructura existente (energética, hidráulica, telecomunicaciones, Ductos de servicios, entre otros), se deben tomar medidas para proteger a los Ductos de agentes externos y asegurar el acceso a los mismos para fines de mantenimiento, para lo cual deben instalarse registros, divisiones o protecciones constituidas por materiales con características térmicas, dieléctricas y aislantes adecuadas que brinden la protección más segura de conformidad con lo establecido en las Normas Oficiales Mexicanas y a falta de éstas con las normas, códigos o estándares internacionales vigentes aplicables.

##### **7.6.1. Distancias mínimas del Ducto a otras construcciones**

El tendido de los Ductos del Sistema de Transporte debe realizarse de forma que:

- a) Se tenga fácil acceso a todos sus Componentes, por ejemplo, válvulas, estaciones de regulación y medición, trampas de envío de diablos y registros, entre otros, con el objeto de dar una adecuada operación y mantenimiento, y
- b) Se observen distancias mínimas respecto de otras Instalaciones, áreas de Almacenamiento de sustancias inflamables o peligrosas, derechos de vía de otros servicios, edificaciones y zonas urbanas, con objeto de minimizar el Riesgo de Incidentes y Accidentes e impacto a la población, al medio ambiente y a las Instalaciones.

Por lo anterior, con relación a la franja de seguridad del Ducto, se deben tomar las medidas siguientes:

- I. No se debe invadir derechos de vía de otros servicios como por ejemplo una carretera o ferrocarril, salvo cuando la franja de seguridad del Ducto lo comparta con otros Ductos, o dado el caso en el que por la ubicación del usuario final del Sistema de Transporte se ubique en zona urbana y/o parques industriales en cuyo caso se deben solicitar las autorizaciones correspondientes a las dependencias competentes y concesionarias, según sea el caso;
- II. Debe guardar una distancia mínima de 10 metros de cualquier edificación, con objeto de proporcionar una zona de amortiguamiento y de maniobras de Emergencia en caso de presentarse un Incidente o Accidente;
- III. Debe situarse a no menos de 15 metros de cualquier Instalación donde se almacenen sustancias peligrosas o inflamables, y
- IV. Debe situarse a más de 50 metros de centros de reunión como hospitales, escuelas, guarderías infantiles, salas de concierto, iglesias, centros de convención y parques recreativos, entre otros lugares de concentración de personas.

##### **7.6.2. Requisitos para Ductos en la proximidad de líneas de conducción eléctrica**

Se deben considerar como mínimo, los siguientes criterios de diseño para Ductos ubicados cerca de líneas de conducción eléctricas:

- a) Incorporar los criterios de diseño establecidos en las Normas Oficiales Mexicanas y a falta de éstas con las normas, códigos o estándares internacionales vigentes en la materia;
- b) Implementar medidas para evitar que las corrientes de falla que resulten de descargas eléctricas o anomalías de equipo eléctrico resulten en condiciones de peligro al personal o daño al recubrimiento y Ducto. Estos efectos adversos pueden ocurrir cuando un Ducto se encuentra cerca de Instalaciones de aterrizado de las estructuras de líneas de transmisión eléctrica, subestaciones, centrales de generación eléctrica, y otras Instalaciones que tienen redes de tierras con elevadas corrientes de falla;

- c) Implementar medidas para proteger a los Ductos de gradientes de voltaje que se encuentren cerca de redes de tierra cercanas a los Ductos;
- d) Implementar medidas para reducir a niveles aceptables mediante dispositivos, los potenciales eléctricos a que están sujetos los Ductos que corren paralelos a líneas de transmisión de corriente alterna;
- e) Implementar medidas para reducir y mitigar los efectos eléctricos en Ductos instalados en la proximidad de líneas de transmisión de corriente directa y equipo auxiliar, e
- f) Implementar medidas para mitigar aspectos sobre corrosión, descargas eléctricas, interferencia eléctrica y seguridad del personal.

**7.6.2.1.** La separación entre un Ducto de Transporte y la pata o sistema de tierras de la estructura de una línea de transmisión, debe ser como mínimo de 15 metros para líneas de transmisión de 400 kV y 10 metros para líneas de transmisión de 230 kV o menores.

**7.6.2.2.** Cuando no sea posible lograr las distancias mínimas indicadas se debe realizar un estudio específico de manera previa como posterior a la instalación del Ducto para reforzar el recubrimiento dieléctrico del Ducto donde sea necesario y mantener la seguridad del personal operativo del Sistema de Transporte por Ducto, así como la integridad mecánica del propio Sistema. Por ningún motivo la distancia debe ser menor de 3 metros.

### 7.7. Profundidad mínima

Para Ductos enterrados, la profundidad mínima medida del lomo del Ducto hasta la superficie debe cumplir con lo que indica la Tabla 1 siguiente:

Tabla 1.- Profundidad mínima

Localización	Suelo normal	Roca consolidada
	Centímetros (al lomo del Ducto)	
Clase de localización 1, 2 y 3	60	45
Clase de localización 4 y 5	75	60
Cruzamiento con carreteras y zanjas de drenaje en caminos públicos	90	60
Cruces de ferrocarril	120	120

**7.7.1.** Cuando los requerimientos de profundidad mínima no puedan ser cumplidos o donde las cargas externas sean excesivas, el Ducto debe ser encamisado o diseñado para soportar la carga externa.

En las áreas donde se puedan llevar a cabo actividades agrícolas que requieran de arado profundo, en áreas sujetas a erosión, o en áreas donde se planea la construcción de carreteras, vías de ferrocarril, entre otras, se deberá considerar protección adicional o enterrar el Ducto a una mayor profundidad.

**7.7.2.** Los Ductos que se instalen en un río navegable, cuerpo de agua o en puerto marítimo deben tener una profundidad cubierta mínima de 180 cm en suelo normal o 60 cm en roca consolidada.

### A. Diseño para Ductos de Acero

### 7.8. Espesores de los Ductos

El cálculo de los espesores de los Ductos de acero que transportan gas se determina de conformidad con la fórmula siguiente:

$$t = \frac{P \times D}{2 \times S \times F \times E \times T}$$

**Donde:**

t = Espesor de pared mínimo requerido, en mm (pulg). El espesor de pared adicional requerido para cargas adicionales será determinado tomando lo establecido en el numeral 7.2 de la presente Norma.

P = Presión de diseño, en kPa (lb/pulg<sup>2</sup>).

S = Resistencia mínima a la cedencia en kPa (lb/pulg<sup>2</sup>).

D = Diámetro exterior especificado para el Ducto, en mm (pulg).

F = Factor de diseño determinado conforme con lo establecido en el numeral 7.11 (Tabla 2) de la presente Norma.

E = Factor de eficiencia de junta longitudinal determinado conforme con lo establecido el numeral 7.12 (Tabla 3) de la presente Norma.

T = Factor de corrección por temperatura determinado conforme con lo establecido en el numeral 7.13 (Tabla 4) de la presente Norma.

#### 7.8.1. Limitación de valores en el diseño de Ductos

La presión de diseño de un Ducto de acero se limita al 75% del valor determinado conforme lo establecido en el numeral 7.8.1, si ha estado sujeto a expansión en frío para alcanzar la (RMC) y ha sido calentada posteriormente a una temperatura que exceda en algún momento los 482° C o si el Ducto ha sido mantenido por más de una hora a una temperatura superior a los 316° C, salvo que este calentamiento sea por soldadura o relevado de esfuerzos.

#### 7.9. Resistencia mínima de cedencia o (RMC) para Ductos de acero

La (RMC) será la establecida en la especificación del Ducto.

#### 7.10. Espesor especificado

El espesor de los Ductos instalados no debe ser menor al espesor requerido por diseño.

#### 7.11. Factor de seguridad por densidad de población (F), para Ductos de acero

El factor a utilizar en la fórmula de Diseño en el numeral 7.8 de la presente Norma, se determina de acuerdo con lo indicado en la Tabla 2:

Tabla 2.- Factor de diseño por densidad de población

Clase de Localización	1	2	3	4	5
Ruta general	0.77	0.77	0.67	0.55	0.45
Cruces e invasiones paralelas. Caminos secundarios	0.77	0.77	0.67	0.55	0.45
Cruces e invasiones paralelas. Caminos principales, vías de ferrocarril, canales, ríos y lagos	0.67	0.67	0.67	0.55	0.45
Trampas de diablos	0.67	0.67	0.67	0.55	0.45
Ducto principal en estaciones y terminales	0.67	0.67	0.67	0.55	0.45
Construcciones especiales, como ensambles fabricados y Ducto en puentes	0.67	0.67	0.67	0.55	0.45

El factor de 0.77 aplica sólo para Ductos que Transporten Gas Natural seco, y debe atender a lo dispuesto en el Apéndice C (Normativo) de la presente Norma.

Para gases diferentes al Gas Natural considerados en la presente Norma, el Factor de Diseño no debe ser mayor a 0.77 de acuerdo a lo establecido en la Tabla 2 Factor de diseño por densidad de población.

#### 7.12. Factor de eficiencia de junta longitudinal (E) para Ductos de acero

El factor de junta longitudinal que se utiliza en la fórmula del numeral 7.8 de la presente Norma, se determina de acuerdo con la Tabla 3 siguiente:

Tabla 3.- Factor de eficiencia de junta longitudinal soldada (E)

Especificación	Clase de Ducto	Factor de junta longitudinal (E)
ASTM A53	Sin costura	1.00
	Soldado por resistencia eléctrica	1.00
	Soldado a tope en horno: Soldadura continua	0.60
ASTM A106	Sin costura	1.00
ASTM A135	Soldado por resistencia eléctrica	1.00
ASTM A139	Soldado por fusión eléctrica	0.80

ASTM A211	Ducto de acero soldado en espiral	0.80
ASTM A333	Sin costura	1.00
	Soldado por resistencia eléctrica	1.00
ASTM A381	Soldado con doble arco sumergido	1.00
ASTM A671	Soldadura por fusión eléctrica	
	Clases 13, 23, 33, 43 y 53	0.80
	Clases 12, 22, 32, 42 y 52	1.00
ASTM A672	Soldadura por fusión eléctrica	
	Clases 13, 23, 33, 43 y 53	0.80
	Clases 12, 22, 32, 42 y 52	1.00
ISO 3183/API 5L	Sin costura	1.00
	Soldado por resistencia eléctrica	1.00
	Soldado por "flasheo" eléctrico	1.00
	Soldado con arco sumergido	1.00
	Soldado a tope en horno	0.60
Otra especificación o especificación desconocida	Ducto con diámetro nominal igual o mayor de 101.6 mm (4")	0.80
Otra especificación o especificación desconocida	Ductos con diámetro nominal menor de 101.6 mm (4")	0.60

### 7.13. Factor de corrección por temperatura (T) para Ductos de acero

El factor de corrección por temperatura que se debe usar en la fórmula de diseño del numeral 7.8 de la presente Norma, se determina de acuerdo con la Tabla 4 siguiente:

Tabla 4.- Factor de corrección por temperatura (T)

Temperatura del gas K (°C)	T
394.26 o menor (121.11 °C)	1.000
* 422.03 (148.88 °C)	0.967
* 449.81 (176.66 °C)	0.933
* 477.59 (204.44 °C)	0.900
* 505.37 (232.22 °C)	0.867

(\*) Para temperaturas intermedias del gas, el factor de corrección por temperatura se determina por interpolación directa.

### 7.14. Esfuerzo tangencial máximo permitido

El Esfuerzo tangencial máximo permitido se determina por medio de la siguiente fórmula:

$$ST = \frac{P \times D}{2 \times t}$$

Donde:

ST = Esfuerzo tangencial máximo permisible en MPa (lb/pulg<sup>2</sup>).

P = Presión máxima de operación (PMO) en MPa (lb/pulg<sup>2</sup>).

D = Diámetro exterior del Ducto en mm (pulg).

t = Espesor de pared en mm (pulg).

Generalmente, el Esfuerzo tangencial, máximo permitido se establece como un porcentaje de la (RMC) de acuerdo a lo siguiente:

$$\% RMC = \frac{ST}{RMC} \times 100$$

## B. Diseño para Ducto de Polietileno

### 7.15. Diseño para Ducto de Polietileno

Para los Ductos de polietileno se deben observar las especificaciones de la Norma Mexicana NMX-E-043-SCFI-2002 o la que la modifique o sustituya.

**7.16.** Cuando se utilice Ducto de polietileno para la conducción de gas, la Presión máxima de operación (PMO) del Ducto debe ser igual o menor a la presión de diseño, la cual se determina con alguna de las fórmulas siguientes:

$$P = 2Sh \times \frac{t}{D-t} \times 0.32$$

$$P = 2Sh \times \frac{1}{(SDR - 1)} \times 0.32$$

#### Donde:

P = presión de diseño en kPa (lb/pulg<sup>2</sup>).

Sh = resistencia hidrostática a largo plazo en kPa (lb/pulg<sup>2</sup>), determinada a una de las siguientes temperaturas: 296. K; 311 K; 322 K o 333 K, la cual debe ser la inmediata superior a la temperatura de operación del Ducto.

t = espesor del Ducto en mm (pulg).

D = diámetro exterior del Ducto en mm (pulg).

SDR = relación del diámetro exterior promedio especificado entre el espesor de pared mínimo especificado.

#### 7.16.1. Limitaciones de diseño del Ducto de polietileno:

- a) La presión de diseño no debe exceder la presión manométrica de 689 kPa (lb/pulg<sup>2</sup>).
- b) No se debe usar Ducto de polietileno cuando la temperatura de operación del material sea menor de 244 K, o mayor que la temperatura a la cual se determinó la resistencia hidrostática a largo plazo (Sh) que se aplicó en la fórmula del inciso 7.16 para calcular la presión de diseño. En ningún caso puede exceder 353 K.
- c) El espesor de pared del Ducto de polietileno no debe ser, bajo ninguna circunstancia menor a lo establecido en la NMX-E-043-SCFI-2002 o la que la sustituya, para cada uno de los diámetros establecidos en la misma norma.

## C. Diseño para Ductos de Poliamida

**7.17.** Los Ductos de poliamida sin plastificante deben cumplir con los requisitos de la presente Norma y estar fabricados de acuerdo con lo establecido en las Normas Oficiales Mexicanas, Normas Mexicanas por ejemplo: NMX-X-047-SCFI-2014, Industria del gas-Tubos y conexiones de poliamida sin plastificante (PA-U) para la conducción de Gas Natural (GN). Especificaciones y métodos de prueba, o la que la modifique o sustituya, y a falta de éstas con los estándares o códigos internacionales vigentes.

**7.18.** Cuando se utilicen Ductos de poliamida sin plastificante para la conducción de gas, la Presión máxima de operación (PMO) del Ducto debe ser igual o menor a la presión de diseño que se determina con la fórmula siguiente:

$$P = \frac{20 \times MRS}{C \times (SDR - 1)}$$

#### Donde:

P = Presión de diseño en MPa (lb/pulg<sup>2</sup>).

MRS = esfuerzo mínimo requerido en MPa (lb/pulg<sup>2</sup>).



SDR = relación del diámetro exterior promedio especificado entre el espesor de pared mínimo especificado.

C = factor de seguridad (2 o mayor).

#### **7.19. Limitaciones de diseño del Ducto de poliamida:**

- a) La Presión máxima de operación (PMO) no debe exceder la presión manométrica de 1,800 kPa (lb/pul<sup>2</sup>) cuando el Ducto de poliamida se fabrique con una poliamida sin plastificante cuyo esfuerzo mínimo requerido (MRS) sea igual a 18 y de 1,600 kPa (lb/pul<sup>2</sup>) cuando el esfuerzo mínimo requerido (MRS) sea igual a 16;
- b) No se deben utilizar Ductos de poliamida cuando la temperatura de operación del material sea inferior a 233 K, o mayor que la temperatura de 353 K, y
- c) El espesor de pared del Ducto de poliamida sin plastificante no puede ser, bajo ninguna circunstancia, menor a lo establecido en la NMX-X-047-SCFI-2014, Industria del gas-Tubos y conexiones de poliamida sin plastificante (PA-U) para la conducción de Gas Natural (GN). Especificaciones y métodos de prueba, o la que la modifique o sustituya, para cada uno de los diámetros establecidos en la misma norma.

### **D. Componentes del Sistema de Transporte**

#### **7.20. Especificaciones técnicas y requerimientos de seguridad**

Esta sección establece las especificaciones técnicas y los requerimientos mínimos sobre seguridad que deben satisfacer los Componentes del Sistema de Transporte, así como los requerimientos para la protección contra sobrepresiones accidentales y proporciona:

- a) Especificaciones y selección de las partes y accesorios de los Ductos de Transporte;
- b) Métodos adecuados para hacer las conexiones de los ramales;
- c) Consideraciones relativas a los efectos por cambios de temperatura, y
- d) Métodos adecuados para soportar y dar anclaje a los Ductos, ya sean expuestos o enterrados.

#### **7.21. Requisitos generales**

Cada Componente de un Ducto debe resistir la presión de operación y otras cargas previsible, sin afectar su capacidad de servicio.

Los Componentes deben contar con sus correspondientes reportes de pruebas de materiales y sus respectivos informes de resultados de pruebas emitidos en términos de la Ley Federal sobre Metrología y Normalización y su Reglamento.

#### **7.22. Válvulas**

Todas las válvulas deben satisfacer los requerimientos establecidos en las Normas Oficiales Mexicanas y a falta de éstas con las normas, códigos o estándares internacionales vigentes. Las válvulas deben utilizarse bajo las especificaciones correspondientes de fabricación.

#### **7.23. Bridas y sus accesorios**

Las bridas y sus accesorios deben cumplir con los requerimientos establecidos en las Normas Oficiales Mexicanas y a falta de éstas con las normas, códigos o estándares internacionales vigentes.

**7.23.1.** Los ensambles bridados deben resistir la Presión máxima de operación permisible (PMOP) del Sistema de Transporte y mantener sus propiedades físicas y químicas a cualquier temperatura a la que se prevé puedan llegar a estar sujetos en servicio.

#### **7.24. Accesorios estándar**

El espesor mínimo de pared de los accesorios roscados debe ser igual o mayor al especificado para las presiones y temperaturas señaladas en las Normas Oficiales Mexicanas y a falta de éstas con las normas, códigos o estándares internacionales vigentes.

**7.24.1.** Cada accesorio de acero soldable a tope, debe soportar rangos de resistencias a presión y temperatura iguales a las que tendría un Ducto del mismo material o equivalente. En caso de que se tenga que diseñar un accesorio, la resistencia a la ruptura de éste debe ser, al menos, igual a la resistencia a la ruptura del material y espesor del Ducto seleccionada para crear dicho accesorio. Antes de incorporar el accesorio, se debe probar un prototipo a la Presión máxima de operación permisible (PMOP) del Sistema de Transporte.

### **7.25. Instalaciones para corridas de diablos**

Los Ductos se deben diseñar y construir para permitir el paso de dispositivos de inspección interna y de limpieza. Lo anterior no es aplicable a:

- a) Ductos de proceso en estaciones de compresión, medición y/o regulación;
- b) Ductos asociados con las Instalaciones de recepción o entrega;
- c) Diámetros de Ducto para los cuales no existe un dispositivo instrumentado de inspección interna, y
- d) Ductos interconectados a un Sistema de Distribución cuya operación esté ligada a la de dicho Sistema, que estén instaladas en clases de localización 5.

Los Ductos de acero al carbón deben considerar en su diseño y construcción la Instalación de trampas de envío y recibo de dispositivos de limpieza e inspección interna para la evaluación de la integridad del sistema. Las trampas deben tener las dimensiones requeridas para la introducción de las partes o Componentes de dichos dispositivos, en la sección de envío, y para la recepción y alojamiento, en las de recibo. Los equipos de inspección interna deben ser elegidos de tal forma que sean capaces de detectar la mayor cantidad de amenazas posibles al sistema y con los resultados obtenidos y las indicaciones detectadas se deben evaluar la integridad mecánica del Sistema de Transporte, aplicando las metodologías de evaluación existentes. El operador debe mantener el historial y resultados de todas las corridas de inspección interna durante la vida útil del Sistema de Transporte.

Cuando por razones técnicas se diseñen Ductos que no cuenten con Instalaciones de envío y recibo de diablos, se deben establecer los métodos de evaluación de la integridad mecánica de los Ductos de acuerdo a la normatividad aplicable vigente, NOM-027-SESH-2010, Administración de la integridad de ductos de recolección y Transporte de Hidrocarburos, o aquella que la modifique o sustituya.

### **7.26. Perforaciones al Ducto**

Cada accesorio mecánico utilizado para realizar una perforación a un Ducto en servicio, se debe seleccionar, como mínimo, para soportar la Presión máxima de operación permisible (PMOP) del Sistema de Transporte de acuerdo a lo establecido en la presente Norma.

### **7.27. Componentes prefabricados**

Todo Componente debe cumplir con lo establecido en la presente Norma, así como con las Normas Oficiales Mexicanas y a falta de éstas con las normas, códigos o estándares internacionales vigentes.

**7.27.1.** Los Ductos que van a operar a un esfuerzo equivalente mayor al 30% de la (RMC) no se deben utilizar Componentes fuera de lo establecido en la presente Norma conocidos comúnmente como, tapones, punta de lápiz, cáscara de naranja, codos mitrados, "tee" de inserto, tapas a gajos y tapas de placa, entre otros.

### **7.28. Conexiones para ramales**

La conexión para un ramal, ya sea en forma de una conexión sencilla, o de un cabezal aislado o múltiple como una serie de conexiones, se debe diseñar de tal forma que la resistencia del Ducto no se vea disminuida. Se deben aplicar los esfuerzos remanentes en la pared del Ducto debidos a las aberturas en él o en el cabezal, los esfuerzos de corte producidos por la presión que actúa sobre el área del ramal abierto y cualquier carga externa ocasionada por efectos térmicos, peso y vibración.

### **7.29. Salidas extruidas**

Las salidas extruidas se deben diseñar para las condiciones de servicio previstas y tener, cuando menos, una resistencia igual a la de fabricación del Ducto y de otros accesorios en el Ducto a la cual están integradas.

### **7.30. Flexibilidad**

El Sistema de Transporte se debe diseñar con flexibilidad para evitar que la expansión o contracción causen esfuerzos excesivos del Ducto o sus Componentes, como deformaciones, dobleces muy pronunciados, cargas anormales en las uniones, fuerzas indeseables, momentos de palanca en puntos de conexión al equipo o en los puntos de anclaje o guía.

### **7.31. Soportes y anclajes**

El Ducto y su equipo asociado debe tener anclajes y soportes para:

- a) Evitar esfuerzos excesivos al conectarla con equipos en operación;
- b) Resistir las fuerzas longitudinales causadas por una flexión o desviación del Ducto;
- c) Evitar o amortiguar la vibración excesiva, y
- d) Resistir el impacto de transitorios en la operación del Sistema de Transporte, tales como cambios súbitos de presión, entre otros.

**7.31.1.** El Ducto superficial debe tener soportes o anclajes para proteger las uniones de los Ductos sometidos a fuerzas causadas por presión interna o por cualquier otra fuerza adicional debida a la expansión, contracción o por el peso del Ducto, los Componentes y sus contenidos.

**7.31.2.** Los soportes o anclajes en un Ducto superficial se deben construir con material no combustible resistente a las condiciones físicas, químicas, biológicas y geomorfológicas del entorno y ser diseñados e instalados considerando lo siguiente:

- a) Una libre expansión y contracción del Ducto entre soportes o anclajes;
- b) Las condiciones de servicio involucradas, y
- c) Movimiento del Ducto que pudiera provocar desacoplamiento del equipo y del soporte.

**7.31.3.** Los soportes de un Ducto superficial, operado a un nivel de esfuerzo equivalente a 30% o más de la (RMC) deben cumplir con lo siguiente:

- a) Evitar ser soldados directamente al Ducto;
- b) Estar contruidos con un elemento que circunde completamente al Ducto, y
- c) Cuando un elemento circundante se suelde al Ducto, la soldadura debe ser continua y cubrir la totalidad de la circunferencia.

**7.31.4.** El Ducto subterráneo que esté conectado a otro Ducto de mayor rigidez u otro objeto fijo debe tener flexibilidad para amortiguar posibles movimientos, expansiones, contracciones o vibraciones, y en su caso tener el anclaje suficiente que limite el movimiento del Ducto. Asimismo, los Ductos subterráneos donde se conecten ramales nuevos deben tener cimientos firmes para el cabezal a fin de evitar movimientos laterales y verticales que dañen los Ductos.

## **E. Estaciones de compresión**

### **7.32. Localización del área de compresión**

Las estaciones de compresión se deben localizar en terrenos que estén bajo el control del operador del Sistema de Transporte. La estación debe estar en un área libre, con el objeto de prevenir, en la eventualidad de un incendio, que éste traspase los límites de propiedad o se extienda hacia otras propiedades colindantes. El espacio libre alrededor del área principal de compresión debe permitir la libertad de movimiento del equipo contra incendio móvil, ya sea autopropulsado o manual. Estando cuando menos 3 de los 4 lados de la superficie de rodamiento de 3 m de ancho mínimo libre de obstáculos y maleza que impidan el paso del equipo o propaguen el incendio.

### **7.33. Construcción de la estación de compresión**

El edificio de la estación de compresión se debe construir con materiales no combustibles.

### **7.34. Salidas**

El piso de operación de una Instalación de compresión debe tener, al menos, dos salidas separadas y no obstaculizadas, ubicadas de tal manera que proporcionen posibilidad de escape y paso sin obstrucción a un lugar seguro. El cerrojo de las puertas de salida de Emergencia debe accionar rápidamente desde el interior sin necesidad de una llave. Las puertas oscilatorias localizadas en una pared exterior deben abrir hacia afuera del recinto correspondiente y contar con barras de pánico.

### **7.35. Áreas cercadas**

La cerca perimetral de la estación de compresión debe tener, al menos, dos puertas localizadas de manera que faciliten la salida a un lugar seguro o contar con otras vías de escape que permitan evacuar rápidamente el área. Las puertas se deben localizar en un radio de 30 m de cualquier edificio de la estación de compresión y deben abrir hacia afuera libremente y desde el interior sin llave.

### **7.36. Instalaciones eléctricas**

El equipo eléctrico y la instalación del alumbrado en las estaciones de compresión deben cumplir con los requerimientos mínimos establecidos en la Norma Oficial Mexicana NOM-001-SEDE-2012 Instalaciones Eléctricas (utilización), o la que la modifique o sustituya.

### **7.37. Remoción de líquidos**

Se debe instalar un tanque separador para evitar la entrada de líquidos al compresor debido a la posible condensación de vapores contenidos en el gas bajo condiciones previstas de presión y temperatura o al arribo accidental de líquidos con la corriente de gas.

**7.37.1.** Los tanques separadores usados para remover líquidos entrampados en una estación de compresión deben:

- a) Contar con medios de operación manual para remover los líquidos;
- b) Disponer de Instalaciones automáticas de remoción de líquidos, dispositivos de paro automático del compresor, y como mínimo una alarma de alto nivel de líquido, cuando exista la posibilidad de que el líquido pueda introducirse al compresor, y
- c) Fabricarse de conformidad con lo establecido en las Normas Oficiales Mexicanas y a falta de éstas con las normas, códigos o estándares internacionales vigentes. Para calentadores y recipientes a presión, excepto para aquellos separadores de líquido construidos de Ducto y accesorios sin costura interna, a los cuales se les aplicará un factor de diseño máximo de 0.4.

### **7.38. Paro por Emergencia y sistemas de seguridad**

Las estaciones de compresión deben contar con dispositivos para efectuar el Paro por Emergencia de la estación, así como con válvulas de corte de activación remota para la protección del Sistema de Transporte.

Las válvulas de corte deben actuar al cierre automáticamente en presencia de fuego, estar protegidas contra incendio, ya sea mediante aislante térmico o pintura intumescente y contar con sistema de enfriamiento tipo diluvio base de agua o espuma dependiendo de la disponibilidad de agua, previsto en el diseño del sistema contra incendio.

La operación del sistema de Paro por Emergencia debe tomar en cuenta, como mínimo las siguientes acciones:

- a) Bloqueo del gas que entra o sale de la estación dependiendo de la filosofía de operación;
- b) Descarga del gas por medio del Ducto de desfogue localmente a un cabezal de Venteo o a un quemador, en cualquier caso, bajo condiciones seguras;
- c) Proporcionar los medios para el paro del equipo de compresión en forma segura, y evitar el bloqueo de los circuitos eléctricos que abastecen el alumbrado de Emergencia necesario para apoyar al personal de la estación en la evacuación del área de compresión y los circuitos eléctricos necesarios para proteger al equipo en caso de permanecer energizado, y
- d) Operar desde por lo menos dos localizaciones, cada una de las cuales debe estar:
  - I. Fuera del cuarto de compresores;
  - II. Cerca de las puertas de salida, si la estación de compresión está cercada, o cercano a las salidas de Emergencia si la estación no está cercada, y
  - III. A no más de 150 m de los límites de la estación de compresión.

**7.38.1.** Los Regulados deben evaluar mediante un Análisis de Riesgos de conformidad con lo establecido en las DISPOSICIONES administrativas de carácter general que establecen los Lineamientos para la conformación, implementación y autorización de los Sistemas de Administración de Seguridad Industrial, Seguridad Operativa y Protección al Medio Ambiente aplicables a las actividades del Sector Hidrocarburos que se indican, o aquella que la modifique o sustituya, la necesidad de incorporar sistemas instrumentados de seguridad como sistemas de control distribuido (SCD), o Sistemas de Control y Adquisición de Datos a Distancia (SCADA) de prevención en cada estación de compresión, en cuyo caso el cuarto de control debe estar ubicado en un bunker protegido por sistema automático de agente contra el fuego clase C para el combate de incendios.

**7.38.2.** Si la estación de compresión suministra gas directamente a un sistema de distribución que no tiene ninguna otra fuente de gas disponible, el sistema de Paro por Emergencia debe ser diseñado para evitar que opere de manera equivocada y deje sin servicio al sistema de distribución.

**7.38.3.** Si la estación de compresión está ubicada en una plataforma costa fuera o en cuerpos de aguas navegables, la estación de compresión debe estar diseñada de tal forma que el sistema de Paro por Emergencia pueda accionarse automáticamente en los casos siguientes:

- a) Cuando la presión de gas exceda el 15% de la Presión máxima de operación permisible (PMOP), o
- b) Cuando la estación de compresión se encuentre dentro de un edificio:
  - I. En caso de incendio del edificio, o
  - II. Cuando la concentración de gas en el aire alcance el 50% del límite inferior de inflamabilidad dentro del edificio.

### **7.39. Dispositivos de limitación de presión**

Las estaciones de compresión deben contar con dispositivos de relevo de presión u otros dispositivos de protección con la capacidad y sensibilidad adecuada para que la Presión máxima de operación permisible (PMOP) del Ducto y equipo de la estación de compresión no exceda el 10%.

**7.39.1.** Las líneas de Venteo que liberen el gas de las válvulas de relevo de presión de una estación de compresión deben soportarse con base en el diseño y extenderse hasta un lugar donde el gas pueda ser descargado sin peligro.

### **7.40. Equipo de seguridad adicional**

El equipo de seguridad de una estación de compresión debe tener lo siguiente:

- a) Instalaciones de protección contra incendio portátil, móvil o fijo. Las bombas de agua contra incendio, que en su caso, estén previstas en el diseño del sistema contra incendio o los tanques presurizados de espuma y formen parte de las Instalaciones del mismo, no deben interrumpir su operación al accionarse el sistema de Paro por Emergencia;
- b) Además del Paro por Emergencia, los compresores deben incluir sistemas de paro por sobre-velocidad (excepto en motores de inducción eléctrica o sincrónicos), baja o alta presión del combustible, falla de lubricación, adicionalmente a las que el fabricante especifique;
- c) Un dispositivo de paro o alarma que opere en caso de enfriamiento deficiente de la unidad;
- d) Los motores que operen con inyección de gas deben contar con un dispositivo que cierre automáticamente la alimentación del gas y ventile el múltiple de distribución al paro del motor, y
- e) Los silenciadores de los motores de gas deben tener ranuras u orificios de ventilación en los difusores de cada compartimento para evitar que el gas quede atrapado en el silenciador.

### **7.41. Ventilación**

Los edificios de las estaciones de compresión deben estar suficientemente ventilados para asegurar que el personal no esté en peligro por la acumulación de gas en los cuartos, sótanos, áticos, fosas u otros lugares cerrados.

## **F. Válvulas para Ductos de Transporte**

### **7.42. Válvulas de seccionamiento**

Los Ductos deben contar con válvulas de seccionamiento a lo largo de su trayectoria, e instalarse como a continuación se menciona, pero sin exceder la distancia marcada de acuerdo con su clase de localización:

- a) Cualquier punto de un Ducto ubicado en una Clase de Localización 1 y 2 debe estar a 32 Km. de una válvula como máximo;
- b) Cualquier punto de un Ducto ubicado en una clase de localización 3 debe estar a 24 Km. De una válvula como máximo;
- c) Cualquier punto en un Ducto ubicado en una clase de localización 4 debe estar a 16 Km. de una válvula como máximo, y
- d) Cualquier punto en un Ducto ubicado en una clase de localización 5 debe estar a 8 Km. de una válvula como máximo.

**7.42.1.** En caso de restricciones físicas o de accesibilidad, el espaciamiento entre válvulas de seccionamiento puede ser modificado para permitir que la válvula sea instalada en un lugar accesible.

**7.42.2.** Se deben instalar válvulas de seccionamiento, conforme a las recomendaciones del Análisis de Riesgo y análisis de consecuencias, pudiendo ser entre otras:

- a) En las entradas y salidas de las estaciones de compresión, se deben instalar válvulas de seccionamiento.
  - I. En cada conexión de un ramal (lateral) al Ducto principal, de manera que su ubicación sea lo más cercana al Ducto principal;
  - II. En aquellas zonas donde la mancha urbana o la edificación habitacional, comercial o industrial se desarrollen a distancias menores de la franja de seguridad del Ducto a las establecidas en el numeral 9.3 de la presente Norma, o en caso extremo, invadiendo la franja de seguridad, el espaciamiento entre válvulas resultará de la evaluación de un Análisis de Riesgos, así como del análisis de las consecuencias a la población y sus bienes, con el objeto de minimizar el daño a éstas, y

- III. En zonas de acceso limitado al Sistema de Transporte, se deben instalar válvulas de seccionamiento automáticas, por la necesidad de restringir el flujo en el menor tiempo posible, en caso de presentarse una Fuga.

#### **7.43. Válvulas de seccionamiento y sus dispositivos**

Las válvulas de seccionamiento y sus dispositivos operativos en el Ducto deben cumplir con lo siguiente:

- a) Localizarse en lugares accesibles, protegidas contra daños o manipulaciones externas, y soportadas con base en el Diseño, para evitar movimientos en los Ductos a los que están conectados;
- b) Ubicarse fuera de derechos de vía de terceros;
- c) Se debe considerar la ubicación estratégica y espaciamiento de las válvulas de seccionamiento en áreas industriales, comerciales y residenciales donde las actividades cotidianas o de construcción puedan representar un riesgo particular de daño externo al Ducto o de acceso a dichas válvulas;
- d) Los tramos del Ducto que se encuentren entre válvulas deben tener una válvula con una capacidad de desfogue que permita que el Ducto opere de acuerdo con las necesidades del Sistema de Transporte;
- e) El desfogue de la válvula se debe dirigir de tal manera que el gas pueda ser liberado a la atmósfera sin peligro, y
- f) Si el Ducto se encuentra adyacente a una línea de transmisión eléctrica, el desfogue se debe situar a una distancia igual o superior a la distancia mínima de seguridad de acuerdo con lo establecido en las Normas Oficiales Mexicanas y a falta de éstas con las normas, códigos o estándares internacionales vigentes.

### **G. Registros**

#### **7.44. Requisitos de diseño**

Los registros subterráneos para válvulas, estaciones de relevo de presión o de regulación de presión, deben cumplir como mínimo con lo siguiente:

- a) Resistir las cargas externas a las que se pueden ver sometidos y proteger el equipo instalado;
- b) Contar con un espacio de trabajo que permita que el equipo requerido en el registro se pueda instalar, operar y mantener;
- c) Construirse de manera que los Ductos que crucen las paredes o que se encuentren dentro de un registro sean de acero, exceptuando la tubería de control e instrumentación que puede ser de cobre. Cuando un Ducto cruce la estructura del registro, se debe evitar el paso de gases o líquidos a través de la abertura y evitar deformaciones en el Ducto, y
- d) En caso de contar con equipo eléctrico, éste debe cumplir con los requerimientos mínimos establecidos en Normas Oficiales Mexicanas y a falta de éstas con las normas, códigos o estándares internacionales vigentes.

#### **7.45. Accesibilidad**

Los registros subterráneos para válvulas, estaciones de relevo de presión o de regulación de presión deben estar localizados en lugares accesibles, fuera de derechos de vía de terceros y lo más alejado posible de:

- a) Cruzamientos de calles o puntos donde el tráfico sea pesado o intenso;
- b) Puntos de elevación mínima, cuencas de recolección, o lugares donde la cubierta de acceso estuviera en el cauce de aguas superficiales, e
- c) Instalaciones de agua, eléctricas, telefónicas, Ductos de vapor, entre otras.

#### **7.46. Sellado, Venteo y ventilación**

Los registros subterráneos o fosa de techo cerrado para Ductos, válvulas, estaciones de relevo de presión o de regulación de presión deben estar sellados, venteados o ventilados como se indica a continuación:

- a) Cuando el volumen interno exceda 6 m<sup>3</sup>:
  - I. Contar con dos Ductos de ventilación que tengan al menos el efecto de ventilación de una tubería de 10 cm de diámetro. Los Ductos deben contar con una altura que permita la descarga y dispersión del gas y evitar la formación de una mezcla explosiva, y
  - II. Disponer de ventilación suficiente para minimizar la formación de una atmósfera explosiva en el interior.

- b) Cuando el volumen interno sea mayor de  $2 \text{ m}^3$  pero menor de  $6 \text{ m}^3$ :
- I. Si el registro o fosa está sellado, la cubierta de ajuste hermético debe tener orificios que puedan abrirse con el objeto de detectar una mezcla explosiva. Se debe contar con los medios para probar la atmósfera interna antes de retirar la cubierta;
  - II. Si el registro o fosa cuenta con ventilación, debe existir un medio para evitar que fuentes externas de ignición alcancen la atmósfera del registro, o
  - III. Si el registro o fosa está ventilado deben aplicarse los incisos a) o c) de este numeral.
- c) Si un registro o fosa considerado en el inciso (b) anterior, está ventilado por las aberturas en las cubiertas o por rejillas y la relación entre el volumen interno (en metros cúbicos) y el área efectiva de ventilación de la cubierta o rejilla (en metros cúbicos), es igual o menor a 6.0, no se requiere de una ventilación adicional.

#### **7.47. Drenaje**

Los registros subterráneos para válvulas, estaciones de relevo de presión o de regulación de presión deben diseñarse para reducir al mínimo la entrada de agua a los mismos.

**7.47.1.** Un registro que contenga un Ducto de gas no debe estar conectado al drenaje municipal o a ninguna otra estructura subterránea.

#### **H. Protección contra sobrepresión accidental**

##### **7.48. Requerimientos generales**

El Ducto que esté conectado a un compresor o a una fuente de gas donde la falla del control de presión o de algún otro tipo de falla, puedan resultar en una presión que exceda a su Presión máxima de operación permisible (PMOP) debe tener dispositivos de relevo o de limitación de presión que cumplan con los requerimientos de los numerales 7.51 y 7.52 de la presente Norma, y adicionalmente, ser un sistema redundante. Se debe instalar un sistema para prevenir una sobrepresión accidental tal como: Válvula de relevo, un regulador en monitor instalado en serie con el regulador primario o una serie de reguladores instalados corriente arriba del regulador primario.

##### **7.49. Requerimientos para el diseño**

A excepción de los discos de ruptura, cada dispositivo de relevo y de limitación de presión, debe cumplir con lo siguiente:

- a) Estar construido con materiales que no se dañen por la corrosión durante la operación del dispositivo;
- b) El dimensionamiento, selección e instalación debe estar de acuerdo con lo establecido en las Normas Oficiales Mexicanas y a falta de éstas con las normas, códigos o estándares internacionales vigentes. Las válvulas y los asientos de válvulas deben estar diseñados de tal forma que eviten trabarse en una posición que haga inoperante al dispositivo;
- c) Estar instalados de tal manera que sea posible determinar:
  - I. Que el dispositivo esté libre;
  - II. La presión a la cual están operando, y
  - III. La ausencia de Fugas cuando están en posición cerrada.
- d) Estar sostenido con soportes de material que no sea combustible;
- e) Tener tiros, ventilas o puertos de salida diseñados para prevenir la acumulación de agua, hielo o nieve, localizados donde el gas pueda descargarse a la atmósfera sin riesgos innecesarios;
- f) Estar diseñado e instalado de tal manera que el tamaño de las aberturas del Ducto, los accesorios localizados entre el Sistema y el dispositivo de relevo de presión y el tamaño de la línea de Venteo, sean adecuados para evitar la vibración del dispositivo y prevenir la disminución de su capacidad de desfogue;
- g) Cuando se instale un dispositivo para proteger de sobrepresión al Sistema de Transporte, dicho dispositivo se debe diseñar e instalar previendo a cualquier incidente aislado, tal como una explosión por acumulación de gas o ser dañado por un vehículo;
- h) A excepción de la válvula que aísla el sistema de su fuente de presión, el dispositivo se debe diseñar para impedir la operación no autorizada, que provoque la inoperancia del dispositivo regulador de presión o la de la válvula de desfogue;

- i) Tener la capacidad para liberar el gas localmente o a un sistema de desfogue bajo condiciones seguras, y
- j) Deben ser instalados con una válvula de bloqueo a manera de facilitar su reemplazo durante la operación de las Instalaciones, para realizarle pruebas o mantenimiento al dispositivo desmontado. Dichas válvulas de bloqueo deben permanecer con candado en posición abierta durante la operación de las Instalaciones y sólo se retirará el candado para maniobras de reemplazo de dispositivos de relevo de presión.

#### 7.50. Capacidad requerida

Los dispositivos de desfogue, de limitación de presión o grupo de dispositivos instalados para proteger un Sistema de Transporte deben contar con la capacidad que requiera el Sistema e instalarse para operar conforme a las especificaciones de diseño.

### I. Estaciones de regulación y/o medición y en su caso trampas de diablos

#### 7.51. Ubicación

La localización de estas Instalaciones de Ductos debe cumplir como mínimo, con lo siguiente:

- a) Tener las distancias mínimas perimetrales de protección de acuerdo con la Tabla 5 siguiente:

Tabla 5.- Distancias mínimas de protección

Concepto	(en metros)
Concentración de personas	5
Fuentes de ignición	5
Motores eléctricos	5
Subestaciones eléctricas	5
Torres de alta tensión	5
Vías de ferrocarril	5
Caminos o calles con paso de vehículos	5
Almacenamiento de materiales peligrosos	15

- b) Estar fuera de las zonas fácilmente inundables o aquellas en las que pudiera haber acumulación de gases en caso de Fuga;
- c) Estar en lugares de fácil acceso;
- d) Ubicarse fuera de derechos de vía de terceros, y
- e) En caso de no cumplir las distancias indicadas en la Tabla 5, los Regulados deben contar con la evidencia para justificar las medidas adicionales de protección.

#### 7.52. Obra civil

La estación de medición y regulación debe cumplir con los requisitos siguientes:

- a) Diseñarse con materiales no combustibles;
- b) Construirse en función de las dimensiones del Ducto y prever el espacio necesario para la protección de los equipos e instrumentos que permita las actividades de operación y mantenimiento;
- c) Tener una ventilación cruzada a favor de los vientos dominantes para garantizar que el personal que opera, mantiene, inspecciona y supervisa la Instalación no corra riesgos por acumulación de gases;
- d) Estar cercada y tener puertas que permitan el acceso al personal y al equipo para que se realicen los trabajos de operación, mantenimiento e inspección. El acceso debe ser restringido y las puertas contar con candado, y
- e) Contar con accesos para atención a Emergencias.

#### 7.53. Obra eléctrica

La instalación eléctrica de una Estación de regulación y/o medición debe cumplir con Normas Oficiales Mexicanas y a falta de éstas con las normas, códigos o estándares internacionales vigentes.



**7.54. Obra mecánica**

La Estación de regulación y/o medición debe cumplir con los requisitos siguientes:

- a) Contar con una Válvula de seccionamiento en el Ducto de alimentación a la Estación de regulación y/o medición que cumpla con las características siguientes:
  - I. Estar ubicada en un lugar accesible y protegida contra daños que pudieran ocasionar terceras personas y a una distancia segura de la Estación de regulación y/o medición;
  - II. Contar con mecanismos para accionarla de acuerdo con sus especificaciones;
  - III. Estar bien soportada mecánicamente para prevenir esfuerzos en el Ducto, y
  - IV. Estar diseñada para que la presión de diseño sea igual o mayor a la presión de operación del Ducto.
- b) Tener instalado un separador de líquidos antes de la medición y regulación en caso de considerarse necesario;
- c) En su caso contar con líneas de desvío (bypass) para mantenimiento, sin necesidad de interrumpir el suministro de gas;
- d) Contar con dispositivos de seguridad para protegerla de cualquier sobrepresión;
- e) En caso de contar con válvulas de seguridad que desfogueen a la atmósfera, el Venteo debe prolongarse hasta una altura que permita dispersar el gas sin que presente riesgos al personal o a las Instalaciones;
- f) Los procedimientos de soldadura empleada para la Instalación de la estación se deben calificar de acuerdo con las Normas Oficiales Mexicanas y a falta de éstas con las normas, códigos o estándares internacionales vigentes;
- g) El Ducto superficial que requiera de acceso para mantenimiento, la parte inferior de éste debe tener una altura mínima de 0.65 metros sobre el nivel del piso y, de acuerdo con esta altura, construir los soportes;
- h) Para el caso de estaciones de regulación y medición compactas en gabinete, la parte inferior de los Ductos deben tener una altura mínima de 0.25 m sobre el nivel del piso;
- i) Se deben considerar los esfuerzos previsible en los soportes del Ducto y accesorios;
- j) Los Ductos y accesorios que van enterrados se deben proteger contra la corrosión, de acuerdo con lo establecido en el Apéndice A (Normativo) de la presente Norma;
- k) Los Ductos y accesorios superficiales se deben proteger contra la corrosión de acuerdo con lo establecido en la presente Norma;
- l) Se deben instalar válvulas de bloqueo en las conexiones para la instalación de instrumentos, y
- m) Contar con los Diagramas de Arreglo de Tubería (DAT) y Diagramas de Tubería e Instrumentación (DTI).

**7.55. Reguladores**

Los reguladores deben cumplir con los requisitos siguientes:

- a) La capacidad nominal debe ser superior al consumo estimado para la hora pico de la demanda;
- b) La presión de diseño debe ser superior a la Presión máxima de operación (PMO) esperada en la Estación de regulación y/o medición;
- c) El diámetro del Ducto que se conecta al regulador no debe ser menor al diámetro de las conexiones de éste;
- d) En la instalación del regulador se deben tomar en cuenta las recomendaciones del fabricante;
- e) Cuando el diseñador lo considere conveniente, se puede diseñar la Estación de regulación y/o medición con uno o más pasos de regulación;
- f) Prevenir un fallo en el regulador para lo cual se deben contar con un dispositivo de seguridad que proteja de sobrepresión a la Estación de regulación y/o medición y a las Instalaciones aguas arriba que se les suministra gas;

- g) En caso de que la reducción de presión ocasione congelamiento en los reguladores, éstos deben contar con los elementos necesarios para evitarlo, y
- h) En caso de considerarse necesario, además de los separadores de líquidos, se pueden instalar filtros para retener partículas sólidas que pueda arrastrar el gas.

#### **7.56. Medidores**

En la Estación de regulación y/o medición se deben instalar medidores, a fin de mantener un monitoreo y control sobre las, variables de flujo, presión y temperatura del fluido, para garantizar las condiciones de Seguridad Industrial, Seguridad Operativa y Protección al medio ambiente.

La instalación de medidores debe considerar como mínimo lo siguiente:

- a) Se debe realizar de acuerdo con las Normas Oficiales Mexicanas, Disposiciones Administrativas de Carácter General, Normas Mexicanas, y a falta de éstas con las normas, códigos o estándares internacionales y/o extranjeras vigentes;
- b) En todos los casos se deben observar las recomendaciones de los fabricantes de los medidores, con relación a diámetros de los Ductos, conexiones y distancia a otros aparatos o accesorios en la instalación;
- c) Los medidores instalados en las estaciones de regulación y medición deben ser del tipo generalmente utilizado en la industria del gas, y
- d) El medidor de presión debe ser especificado o seleccionado, de acuerdo a la Presión máxima de Operación (PMO) de la Estación de regulación y/o medición.

#### **J. Control de la corrosión en Ductos**

Para la protección y/o control de la corrosión de los Sistemas de Transporte de gas por Ducto que se encuentren enterrados o sumergidos será aplicable lo dispuesto en el Apéndice A (Normativo) de la presente Norma.

Esta sección establece los requerimientos mínimos para la protección de los Sistemas de Transporte por Ducto existentes y nuevos, y sus Componentes metálicos contra la corrosión interna y externa.

#### **7.57. Corrosión externa**

Los Ductos se deben proteger contra la corrosión utilizando un sistema de recubrimiento anticorrosivo y de protección catódica, salvo lo permitido por el numeral 3.2 del Apéndice A (Normativo) de la presente Norma. Se deberán tomar las medidas adecuadas para la selección, instalación, inspección y evaluación de los sistemas de protección contra la corrosión. La protección debe cumplir de acuerdo con las Normas Oficiales Mexicanas y a falta de éstas con las normas, códigos o estándares internacionales vigentes.

##### **7.57.1. Recubrimiento anticorrosivo aplicado en planta**

La preparación, aplicación y pruebas del recubrimiento deben cumplir, como mínimo, con lo siguiente:

- a) Ser aplicado a la superficie del Ducto previamente preparada y limpia;
- b) Tener la suficiente adhesión a la superficie metálica del Ducto para evitar la introducción de la humedad entre el recubrimiento y el Ducto;
- c) Ser dúctil para evitar agrietamientos;
- d) Ser suficientemente resistente contra daños por el manejo del Ducto y por esfuerzos ocasionados por el suelo;
- e) Ser de una resistencia dieléctrica que permita cumplir con los criterios de protección catódica establecidos en la presente Norma, considerando las condiciones de campo y de baja capacidad de absorción de humedad, y
- f) Contar con el reporte de pruebas de materiales del recubrimiento, proporcionado por el fabricante.

##### **7.57.2. Recubrimiento anticorrosivo aplicado en campo**

Cuando sea necesario realizar la aplicación del recubrimiento en campo, incluyendo reparaciones, deben llevarse a cabo de acuerdo al procedimiento desarrollado por los Regulados con base en las recomendaciones del fabricante, utilizando un material de las mismas características o compatible con el recubrimiento del sistema, así como con el sistema de protección catódica existente, con objeto de minimizar que se presente apantallamiento. El proceso de aplicación debe minimizar el riesgo de daños al personal que lo aplica y al medio ambiente con las medidas pertinentes dentro del procedimiento con el fin de no afectar el suelo expuesto y manejo de los residuos del mantenimiento.

**7.57.3.** Asimismo, durante la construcción del Ducto deben tomarse las medidas siguientes:

- a) El recubrimiento debe ser revisado y reparado de cualquier daño que tenga inmediatamente antes de bajar el Ducto y tapar la zanja;
- b) El recubrimiento debe protegerse para evitar cualquier daño causado por los soportes del Ducto, irregularidades que se encuentren en la zanja o relleno de la misma, y
- c) Si el Ducto recubierto va a ser introducido por perforación horizontal en cualquiera de sus modalidades (direccional, rompimiento, hincado o por topo) o por algún método similar, se debe instalar un recubrimiento de material compatible con el proceso constructivo a utilizar y poner especial atención para minimizar daños al recubrimiento.

#### **7.58. Control de corrosión interna**

Cuando se retire un tramo de Ducto, se debe inspeccionar su superficie interna en busca de evidencias de corrosión y documentar los hallazgos en los registros, inspección y/o mantenimiento, en cuyo caso se debe:

- a) Investigar los tramos adyacentes (posterior y anterior) del Ducto para determinar si existe extensión de la corrosión interna;
- b) Realizar el reemplazo de la extensión requerida con un espesor de pared previamente establecido de acuerdo a la presión de Operación y las condiciones descritas en el capítulo 7. Diseño de la presente Norma, y
- c) Tomar las medidas necesarias para mitigar la corrosión interna.

#### **7.59. Monitoreo de la corrosión interna**

En caso de que exista la presencia de gas corrosivo en el Sistema de Transporte, se deben utilizar probetas con pérdida de peso u otro dispositivo adecuado para determinar la efectividad de las medidas adoptadas para minimizar la corrosión interna. Cada probeta con pérdida de peso u otro medio de monitoreo de corrosión interna se debe implementar dos veces cada año calendario, pero con intervalos que no excedan siete meses y medio.

**7.59.1.** Algunos de los dispositivos que se deben emplear para medir la corrosión interna o la eficiencia de los inhibidores incluyen sondas de hidrógeno, sondas de corrosión, probetas con pérdida de peso, embobinadoras de ensayo y equipo para ensayos no destructivos capaces de indicar pérdida del espesor de pared. Si los Regulados encuentran velocidades de corrosión que afecten la integridad del Ducto deben de inyectar inhibidores de corrosión para control de la misma.

#### **7.60. Control de la corrosión atmosférica en Ductos e Instalaciones superficiales**

Los Ductos e Instalaciones superficiales que estén expuestos a la atmósfera se deben limpiar y proteger con recubrimientos de material adecuado para prevenir la corrosión atmosférica, siguiendo el procedimiento recomendado por el fabricante. Además, se debe contar con un programa para monitorear la corrosión exterior y llevar a cabo reparaciones donde sea necesario.

**7.60.1.** Después de cumplir con los requerimientos del numeral 7.60 de la presente Norma, se debe evaluar cada Ducto e Instalaciones superficiales que estén expuestas a la atmósfera y tomar las medidas correspondientes de protección a intervalos que no excedan de tres años.

#### **7.61. Medidas correctivas cuando se presente corrosión en los Ductos**

Se debe realizar como mínimo lo siguiente:

- a) Proteger mediante un sistema de recubrimiento anticorrosivo el tramo del Ducto que reemplace a uno o varios Ductos dañados por corrosión externa;
- b) Reemplazar la sección del Ducto dañado o reducir la presión de operación del Sistema de Transporte de acuerdo con la resistencia calculada del Ducto, basándose en el espesor de pared real remanente de cada tramo con corrosión generalizada y con un espesor de pared remanente menor que el requerido para la Presión máxima de operación permisible (PMOP) del Ducto. Si el área con corrosión generalizada es reducida, el Ducto corroído se debe reparar. La corrosión por picadura que esté agrupada puede afectar la resistencia total del Ducto, por lo que se considerará como corrosión generalizada para el propósito de este inciso;
- c) Reemplazar la sección de Ducto dañado, reparar o reducir la presión de operación, de acuerdo con la resistencia del Ducto basada en el espesor real de pared remanente en las picaduras que pudieran provocar Fugas;

- d) A fin de determinar las posibilidades de continuar en servicio y evaluar la resistencia remanente en Ductos de una zona que sufrió corrosión, se deben utilizar métodos analíticos, pruebas de presión o métodos alternativos, y
- e) Reparar las secciones del Ducto y juntas mediante el método que resulte adecuado basándose en una Evaluación de ingeniería.

#### **7.62. Reportes escritos de control de la corrosión**

Se deben conservar en las Instalaciones, los reportes escritos o mapas que muestren la localización de los Ductos e Instalaciones catódicamente protegidas, así como otras Instalaciones y estructuras vecinas protegidas catódicamente.

**7.62.1.** Los mapas, reportes de cada prueba, investigación o inspección requeridos en el numeral anterior que contengan información relativa a un adecuado control de la corrosión deben conservarse por el tiempo que los Ductos permanezcan en servicio.

#### **7.63. Recubrimiento externo**

Los procedimientos de mantenimiento y operación deben incluir la metodología para la aplicación, manejo e inspección del recubrimiento. Éste debe ser inspeccionado antes, durante y después de la instalación de los Ductos para detectar imperfecciones o fallas.

**7.64.** Los Regulados deben obtener un Dictamen de Diseño de una Unidad de Verificación, en el que conste que la ingeniería de detalle de las Instalaciones nuevas, ampliadas o con modificaciones al proceso, se realizó conforme a lo establecido en la presente Norma.

**7.65.** El Dictamen de Diseño debe ser conservado por los Regulados durante el ciclo de vida de la Instalación; y podrá ser presentado, en su oportunidad, a las autoridades correspondientes, para acreditar que el diseño de las Instalaciones o equipos son acordes con la normativa aplicable.

### **8. Soldadura**

#### **8.1. Soldadura en Ductos de acero**

Esta sección establece los requisitos mínimos para soldar Ductos de acero en un Sistema de Transporte. No es aplicable a la soldadura que se realiza en la fabricación de los Ductos y Componentes de los Ductos de acero.

#### **8.2. Requisitos generales**

La soldadura debe ser realizada por un soldador calificado, utilizando procedimientos aprobado por un inspector de soldadura calificado por los Regulados, así mismo deben asegurarse que los soldadores cumplen con los requerimientos y procedimientos de esta sección. La calificación del procedimiento y la calidad de la soldadura, se deberá determinar por pruebas destructivas.

**8.2.1.** Los Regulados deben conservar los procedimientos de soldadura aplicados a un Sistema de Transporte por Ducto, incluyendo los resultados de las pruebas de calificación realizadas a las soldaduras.

#### **8.3. Calificación del procedimiento de soldadura**

Antes de que se realicen las soldaduras en un Ducto de acero se debe contar con un procedimiento de soldadura calificado por los Regulados, de acuerdo con lo establecido en las Normas Oficiales Mexicanas y a falta de éstas con las normas, códigos o estándares internacionales vigentes. El procedimiento debe de estar disponible para su utilización.

#### **8.4. Procedimiento de soldadura**

El procedimiento debe establecer el alcance y limitaciones para cada aplicación.

#### **8.5. Calificación de soldadores**

Los soldadores serán calificados de acuerdo con lo establecido en las Normas Oficiales Mexicanas y a falta de éstas con las normas, códigos o estándares internacionales vigentes.

#### **8.6. Limitaciones de los soldadores**

Los Regulados deben asegurarse que el personal a cargo de los trabajos de soldadura, deben cumplir como mínimo con lo siguiente:

- a) Para soldar Ductos en una estación de compresión, el soldador debe estar calificado, y

- b) Después de la calificación inicial, un soldador debe ser recalificado:
- I. Cuando exista una razón específica para cuestionar su habilidad o si no ha empleado el proceso específico en un periodo de 6 meses o mayor, y
  - II. Anualmente.

### **8.7. Protección de las soldaduras**

Durante el proceso de soldadura en Ductos, se deben proteger de condiciones ambientales adversas tales como lluvia, viento, polvo, humedad, entre otros que pudieran perjudicar la calidad de la soldadura. Las soldaduras terminadas en Ductos enterrados y/o sumergidos deben ser protegidos contra la corrosión, de acuerdo con lo establecido en el Apéndice A (Normativo) y en Instalaciones superficiales de acuerdo a lo establecido en el numeral 7.60 de la presente Norma.

### **8.8. Juntas a inglete**

Las juntas a inglete deben presentar las características siguientes:

- a) No se permiten juntas a inglete en Ductos que operen al 30% de la (RMC) o más con un ángulo mayor de 3°;
- b) En Ductos de acero que van a ser operados a presiones que provocan esfuerzos tangenciales menores de 30%, pero mayores de 10% de la (RMC), no se debe desviar o deflexionar el Ducto más de 12.5°. La distancia entre soldaduras de inglete debe ser igual o mayor a un diámetro del Ducto que se va a soldar, y
- c) No se debe desviar o deflexionar el Ducto más de 90° en una unión a inglete en un Ducto de acero que va a operar a presiones que provocan esfuerzos tangenciales iguales o menores al 10% de la (RMC).

### **8.9. Preparación para soldar**

Antes de iniciar cualquier proceso de soldadura, las superficies a soldar deben estar limpias y libres de cualquier material que pueda afectar la calidad de la soldadura. El Ducto y sus Componentes deben estar alineados para proporcionar las condiciones más favorables para la deposición de la soldadura en la raíz del área a soldar. Dicha alineación se debe conservar mientras la soldadura de fondeo está siendo depositada.

La conexión eléctrica de tierra no se debe soldar al Ducto, así como tampoco sobre equipos de proceso instalados, para producir la continuidad eléctrica entre la máquina de soldar y la tubería que se va a soldar.

**8.9.1.** Los requerimientos de pre y post-calentamiento del Ducto se deben establecer con base a sus propiedades mecánicas y metalúrgicas, los cuales deben estar incluidos en el procedimiento de soldadura correspondiente.

### **8.10. Inspección y prueba de soldaduras**

Las uniones soldadas circunferenciales tanto en línea regular como en obras especiales, empates y doble junta, incluyendo conexiones e interconexiones soldadas se deben inspeccionar radiográficamente al 100% mediante rayos X, rayos Gamma o ultrasonido por haz angular. Se debe realizar una inspección visual al 100% de las soldaduras para asegurar la aplicación del procedimiento mencionado en el numeral 8.4 y que sea aceptable de acuerdo con el numeral 8.1 de la presente Norma.

Los Regulados deben asegurarse que el personal que realice las pruebas no destructivas en las uniones soldadas cuenten con una certificación según la especialidad, de acuerdo a la ASNT SNT-TC-1A, equivalente o superior, y que se empleen equipos con informes de calibración vigente, emitidos por un laboratorio de calibración acreditado en términos de la Ley Federal de Metrología y Normalización y su Reglamento.

Para otras soldaduras del sistema que no sean circunferenciales, en las que no sea factible realizar pruebas radiográficas, se deben inspeccionar mediante pruebas no destructivas de acuerdo con lo establecido en el numeral 8.11 de la presente Norma.

**8.10.1.** Criterios de aceptación o rechazo de una soldadura. Los criterios de aceptación o rechazo de una soldadura visualmente inspeccionada o inspeccionada con cualquier método de prueba no destructiva se determinarán de acuerdo a lo establecido en el código API-1104 o equivalente o superior.

### **8.11. Pruebas no destructivas**

Las Pruebas no destructivas a soldaduras se deben realizar por métodos que indiquen con precisión y claridad las discontinuidades y/o los defectos en la soldadura, que pueden afectar la integridad de la misma de acuerdo a lo establecido en el código API-1104, equivalente o superior.

**8.11.1.** Los procedimientos para pruebas no destructivas se deben establecer con el objeto de obtener los defectos, para asegurar la aceptabilidad de la misma, de acuerdo con el código API-1104, equivalente o superior.

### 8.12. Archivo de las pruebas

Se debe conservar en archivo, durante un periodo de cinco años, un registro histórico de las pruebas no destructivas de todas las soldaduras que incluya, entre otros, la calificación de los procedimientos y probetas de soldadura, la calificación de los soldadores y los reportes de las pruebas no destructivas realizadas.

### 8.13. Reparación o remoción de defectos

Las soldaduras que sean rechazadas de acuerdo con el numeral 8.10.1 de la presente Norma, se deben reparar o remover.

**8.13.1.** En la soldadura reparada se debe remover el defecto de raíz. Después de repararse una soldadura, los Regulados deben inspeccionar no destructivamente utilizando el mismo método que la inspección original para asegurar su aceptabilidad y adicionalmente se deben efectuar otras pruebas no destructivas.

**8.13.2.** Una soldadura rechazada se debe corregir, de acuerdo con los procedimientos de reparación de soldadura calificados.

**8.13.3.** Las laminaciones y otros defectos en los Ductos deben ser reparados o retirados de acuerdo al procedimiento respectivo, de acuerdo con lo establecido en las Normas Oficiales Mexicanas y a falta de éstas con las normas, códigos o estándares internacionales vigentes.

### 8.14. Quemaduras por arco

Las quemaduras por arco pueden causar concentraciones de esfuerzos en los Ductos y deben ser evitadas, retiradas o reparadas. Las muescas en el metal causadas por quemaduras de arco deben ser retiradas por esmerilado siempre que el esmerilado no reduzca el espesor de pared a menos del mínimo permitido por las especificaciones del material. La remoción completa de las muescas en el metal creadas por estas quemaduras debe realizarse de acuerdo al procedimiento respectivo. El espesor de pared del Ducto después del esmerilado es menor al permitido por las especificaciones del material, la zona del Ducto que contenga la quemadura por arco debe ser retirada o reparada. Los parches por injerto no están permitidos.

## 9. Construcción y pre-arranque

### 9.1. Requisitos generales

Los Ductos de Transporte de gas se deben construir de acuerdo con las especificaciones indicadas en el capítulo 7 Diseño, de la presente Norma.

### 9.2. Inspección de materiales

Cada tramo de los Ductos y sus Componentes deben inspeccionarse visualmente por los Regulados, en el sitio de la Instalación (franja de seguridad) por personal calificado para asegurar que cualquier daño identificado sea corregido y no afecte la operación y seguridad del sistema.

### 9.3. Ancho mínimo de la franja de seguridad

El ancho mínimo de la franja de seguridad, del sistema para la protección, operación, mantenimiento e inspección de los Ductos para el Transporte de gas se indica en las siguientes Tablas 6 y 7:

Tabla 6.- Ancho mínimo de franja de seguridad del sistema para alojar los Ductos de Transporte

Diámetro Nominal milímetros (pulgadas)	Ancho mínimo de la franja de seguridad (metros)		
	A	B	C
Hasta 203.2 (8)	7	2	5
De 254 (10) a 457.2 (18)	10	5	5
De 508 (20) y mayores	14	5	9

#### Notas:

(1) Se debe conservar una distancia mínima de 5 m del eje longitudinal del Ducto al hombro de la superficie de rodamiento de caminos menores y de 10 m con caminos mayores o vías de ferrocarril.

Para Ductos menores a 508 mm (20 pulg.) de diámetro éstos se pueden calcular para cargas bajo condiciones de aplastamiento con profundidad mínima de 1.2 m y un factor de diseño (F) no mayor de 0.4 a efecto de evitar las distancias mínimas de separación con caminos y vías de ferrocarril.

(2) Para el caso en que dentro de una misma franja de seguridad se aloje más de un Ducto, el ancho de ésta se debe aumentar en proporción del diámetro de cada Ducto adicional más la separación que haya entre ellos de acuerdo con el numeral 7.6 de la presente Norma.

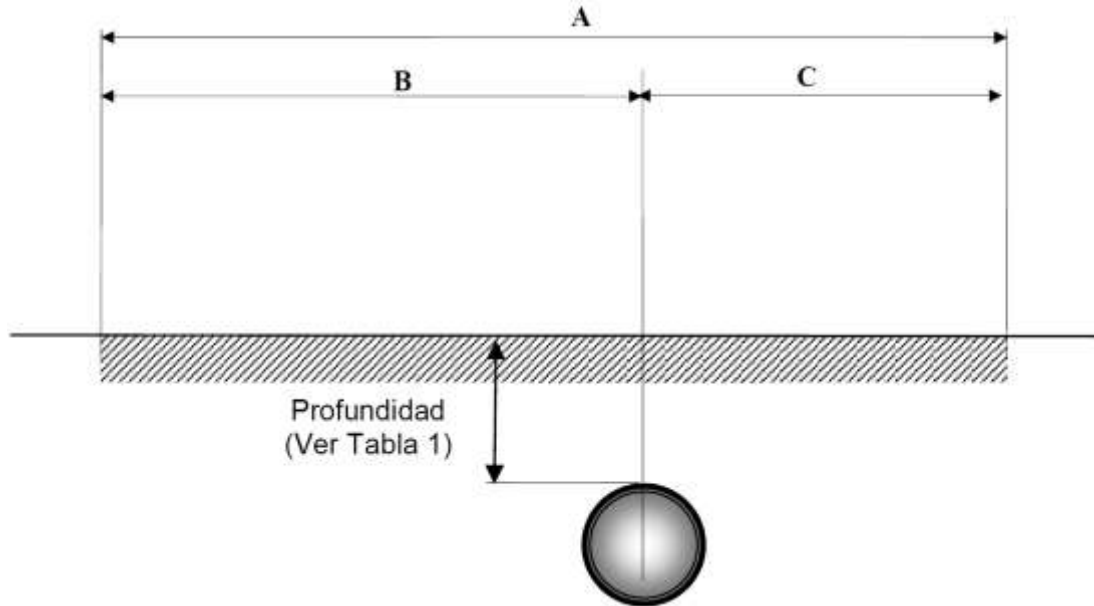


Figura 1.- Ancho mínimo de franja de seguridad

Tabla 7.- Ancho mínimo de franja de seguridad del Sistema de Transporte para alojar el Ducto dentro de zonas urbanas

Dentro de zonas urbanas	
Hasta 101.6 mm (4 pulg.)	Diámetro exterior de los Ductos + 101.6 mm (4 pulg.) a cada lado de los Ductos
De 152.4 mm a 203.2 mm (6 a 8 pulg.)	Diámetro exterior de los Ductos + 152.4 mm (6 pulg.) a cada lado de los Ductos
De 254 mm a 304.8 mm (10 a 12 pulg.)	Diámetro exterior de los Ductos + 203.2 mm (8 pulg.) a cada lado de los Ductos
Mayores a 304.8 mm (12 pulg.)	Diámetro exterior de los Ductos + 254 mm (10 pulg.) a cada lado de los Ductos

**Nota:** La Tabla 7 es aplicable a los Ductos localizados dentro de zonas urbanas existentes y en las que estén previstas como tales en los planes de desarrollo urbano municipales.

**9.3.1.** Para el alojamiento de un Ducto en una franja de seguridad existente, los Regulados deben sujetarse a lo dispuesto por el titular de dicha franja.

En el caso que los Regulados requieran instalar otro Ducto en la misma franja de seguridad de un Ducto existente, el ancho mínimo de la franja de seguridad debe ser el correspondiente al Ducto que tenga el diámetro mayor indicado en las Tablas 6 y 7, y a éste se le debe adicionar la separación entre paños de los Ductos, misma que debe cumplir con el numeral 7.6.1 de la presente Norma. Cuando por limitantes físicas no sea posible aumentar el ancho de la franja de seguridad asociado a la separación de Ductos, el o los nuevos Ductos se deben calcular para cargas bajo condiciones de aplastamiento con profundidad mínima de 1.2 m y un factor de diseño (F) no mayor de 0.4, en cualquier caso, la separación entre Ductos debe permitir efectuar las actividades de mantenimiento en cualquiera de ellos sin afectar a los otros Ductos.

**9.3.2.** Cuando no se pueda establecer una franja de seguridad del Sistema de Transporte de Ductos como lo indica la Tabla 6 y 7 se tenga que alojar el Ducto en una franja de servicios urbanos, se debe cumplir con los requerimientos del numeral 7.6.1 de la presente Norma.

**9.3.3.** Los Regulados deben mantener libre la franja de seguridad del Ducto.

#### 9.4. Cambio de dirección

Los cambios de dirección durante la construcción pueden llevarse a cabo por medio del doblado de los Ductos o codos. El doblado no debe afectar la capacidad de servicio de los Ductos. Los dobleces realizados en campo deben cumplir con lo siguiente:

- a) El radio mínimo de doblado se establece en la siguiente Tabla 8:

Tabla 8.- Radio mínimo de doblado

Diámetro nominal milímetros (pulgadas)	Radio mínimo
304.8 (12) y menores	18D
355.6 (14)	21D
406.4 (16)	24D
457.2 (18)	27D
508 (20) y mayores	30D

D: diámetro nominal del Ducto.

- b) Los Ductos de soldadura longitudinal, deben cuidarse que la soldadura longitudinal esté tan cerca como sea posible del eje neutral del doblado, excepto cuando:
- I. El doblado se realice con un mandril curvador interno; o
  - II. El Ducto sea de un diámetro externo de 305 mm o menor, o
  - III. Tenga una relación diámetro a espesor de la pared menor a 70.
- c) Los dobleces deben estar libres de abolladuras, fracturas, ovalamiento y otros daños mecánicos evidentes. Los dobleces se deben controlar de tal forma que no se perjudique la integridad estructural y operacional de los Ductos;
- d) Todas las soldaduras que estén sujetas a esfuerzos durante el doblado deben ser calificadas por pruebas no destructivas;
- e) La soldadura circunferencial en los Ductos de acero que se localice en un área que se vaya a someter a un proceso de doblado, se debe probar por métodos no destructivos antes y después de dicho proceso, y
- f) Los codos de acero forjado para soldar y los segmentos transversales de los mismos, no se deben usar para cambios de dirección en el Ducto de acero de 50 mm (2") de diámetro o mayor, a menos que la longitud del arco, medido sobre la curva interna, sea de 25.4 mm, como mínimo.

#### 9.5. Protección contra factores externos

Los Ductos deben estar protegidos contra deslaves, inundaciones, suelos inestables, deslizamientos de tierra u otros riesgos que puedan provocar que los Ductos se muevan o que estén sometidos a cargas anormales. Para obtener una adecuada protección de los Ductos, se debe considerar lo siguiente:

- a) Las Instalaciones superficiales o aéreas (Ductos de Transporte o cabezal principal) deben estar protegidas de daño accidental ocasionado por tráfico vehicular u otras causas similares y colocarse a una distancia segura del tráfico o en su defecto colocar barricadas;
- b) Cuando los Ductos crucen áreas que normalmente se hallan bajo agua o instaladas en áreas que tienen la probabilidad de inundarse, como niveles freáticos altos, lagos, bahías, pantanos y cruces de ríos, se debe aplicar al Ducto un peso o anclaje (lastre) cuando sea requerido, suficiente para impedir que flote. El cruce de Ductos en un cuerpo de agua se ubicará en el margen y lecho más estable. La profundidad, la ubicación de los dobleces localizados en los márgenes y el espesor de pared de los Ductos se deben seleccionar con base en las características del cruce, siguiendo las prácticas de la industria y técnicas de ingeniería correspondientes, y
- c) Se deben tomar las medidas necesarias para proteger a los Ductos de Transporte, de los peligros naturales y considerar lo siguiente: Aumentos de espesor de pared, construcción de muros de contención de tierras, medidas preventivas contra la erosión, instalación de anclajes e incorporación de medidas que aumenten la flexibilidad, recubrimientos especiales, etc.



## 9.6. Instalación de Ductos en zanja

Los Ductos de Transporte que van a operar a presiones que provocan esfuerzos tangenciales iguales o mayores al 30% de la (RMC), se deben instalar en una zanja de tal manera que los Ductos se adapten y se ajusten al fondo de ésta con objeto de minimizar los esfuerzos y proteger el recubrimiento de los Ductos contra daños.

**9.6.1.** Cuando se cubre la zanja donde se aloja un Ducto, ésta se debe rellenar de manera que:

- a) Se proporcione un soporte firme bajo el Ducto, y
- b) Se eviten daños al Ducto y a su recubrimiento provocados por el equipo de maniobras o material de relleno.

## 9.7. Encamisado

El encamisado que se instale a un Ducto de Transporte que cruce una vía de ferrocarril o carretera debe cumplir con lo siguiente:

- a) Estar diseñado para resistir las cargas impuestas;
- b) Se deben sellar los extremos del encamisado si existe la posibilidad de que pudiera penetrar agua en el ánulo que forma el Ducto con el encamisado;
- c) Si se sellan los extremos de un encamisado sin ventilación y el sello es lo suficientemente resistente para mantener la Presión máxima de operación permisible (PMOP) del Ducto, el encamisado debe estar diseñado para soportar esta presión a un nivel de esfuerzo no mayor al 72% de la (RMC);
- d) En cruzamientos, se permite instalar Ductos sin encamisar, siempre y cuando en el diseño se haya tomado en cuenta las cargas externas de la misma, y
- e) Si se instalan venteos se deben proteger contra agentes atmosféricos para evitar que, entre agua al encamisado.

## 9.8. Perforación horizontal direccional

**9.8.1.** El personal que implemente y ejecute la perforación horizontal debe estar capacitado y tener la experiencia para realizar los trabajos requeridos.

**9.8.2.** Antes de comenzar los trabajos sobre perforación horizontal, se debe tener un plan que incluya procedimientos sobre las acciones que deben implementarse para llevar a cabo la perforación exitosamente. El plan debe considerar como mínimo lo siguiente:

- a) Uso de la herramienta perforadora y equipo de rastreo para verificar la ruta;
- b) Requisitos de espacio para el equipo en los puntos de entrada y salida;
- c) Requisitos de espacio para construir el área para jalar el Ducto;
- d) Protección al Ducto contra la abrasión durante el proceso de colocación;
- e) Requerimientos de agua y líquido de perforación;
- f) Plan de protección al ambiente y monitoreo de las actividades;
- g) Plan sobre el manejo del líquido de perforación;
- h) Planes de contingencia sobre derrame o pérdida de fluido, respuesta, limpieza y mitigación, y
- i) Especificaciones del equipo a utilizar e integridad de los mismos.

**9.8.3.** Los procedimientos para el manejo e instalación deben desarrollarse para que los Ductos reciban el menor daño posible al recubrimiento y se eviten esfuerzos excesivos durante su instalación. Se debe utilizar equipo de tamaño adecuado para levantar y colocar los Ductos en el punto de salida de la broca de perforación.

**9.8.4.** La evaluación de la integridad de los Ductos y su recubrimiento deben considerar:

- a) Inspección visual y no destructiva de los Ductos y cordones de soldadura, antes de jalar los Ductos;
- b) Inspección visual de los Ductos y recubrimiento en el área donde sale del punto de perforación, y
- c) Prueba de presión después de la instalación de la sección que fue colocada mediante perforación horizontal.

### **9.9. Reparaciones de rasgaduras y estrías en campo**

Los defectos en forma de rasgaduras y estrías deben ser:

- a) Removidos por esmerilado, siempre que el espesor de pared remanente esté de acuerdo con los requerimientos establecidos en el numeral 10.34 de la presente Norma, y
- b) Eliminar la parte dañada de los Ductos cortando un carrete donde se encuentra el defecto y sustituirse por otro de las mismas especificaciones, cuando las condiciones del numeral 10.34 de la presente Norma no puedan cumplirse.

### **9.10. Abolladuras y Hendiduras**

La profundidad de una Hendidura se debe medir entre el punto más bajo de la Hendidura y el contorno original del Ducto.

Los Ductos con Abolladuras deben ser retirados o reparados cuando reúnan cualquiera de las siguientes condiciones:

- a) Todas las Abolladuras que excedan una profundidad de 6.4 mm ( $\frac{1}{4}$  Pulg) en Ductos de 304.8 mm (12 Pulg) y menores, o el 2% del diámetro nominal de los Ductos mayores a 304.8 mm (12 Pulg);
- b) Cuando afecten la curvatura del Ducto en la soldadura longitudinal o en cualquier soldadura circunferencial, y
- c) Las que contengan algún concentrador de esfuerzos tales como arrancadura o ranura.

### **9.11. Reparaciones por parche**

No se permite reparar los defectos de los Ductos por medio de parches.

### **9.12. Precauciones para evitar explosiones y fuegos no controlados durante la instalación**

Las actividades de construcción, tales como soldadura con gas, soldadura eléctrica y corte con soplete se deben realizar en forma segura. Siempre que los Ductos contengan gas, se debe evitar la mezcla gas-aire midiendo los límites de inflamabilidad.

### **9.13. Transporte de los Ductos de acero**

La transportación de Ductos por ferrocarril, ríos o vías marinas que tenga una relación de diámetro externo-espesor de pared de 70 a 1 o mayor y que va a operar a esfuerzos del 30% o mayores de la (RMC), debe apegarse a lo establecido en las Normas Oficiales Mexicanas y a falta de éstas con las normas, códigos o estándares internacionales vigentes.

Los Ductos deben ser probados hidrostáticamente por un periodo de cuando menos 8 horas, conforme a lo siguiente:

- a) A 1.25 veces la Presión máxima de operación permisible (PMOP) para clases de localización 1, 2, y
- b) A 1.5 veces la Presión máxima de operación permisible (PMOP) para clases de localización 3, 4 y 5.

### **9.14. Imperfecciones superficiales en Ductos de acero**

Las imperfecciones superficiales como rasgaduras, muescas, Hendiduras, entre otras, se deben reparar de acuerdo con lo establecido en los numerales 9.8 y 9.9 de la presente Norma cuando los Ductos operen a presiones que produzcan un Esfuerzo tangencial igual o mayor que el 20% de la (RMC), o en Ductos mayores a 114.3 mm de diámetro exterior con un espesor de pared nominal de 6.0 mm. Estos Ductos se deben probar a una presión igual a su presión de diseño antes de ser usadas para el Transporte de gas.

### **9.15. Trampas para dispositivos de limpieza e inspección interior**

**9.15.1.** Las trampas de diablos deben instalarse para enviar y recibir dispositivos de limpieza e inspección interior para mantener la eficiencia del Transporte por Ducto. Todos los Ductos, válvulas, tapas y accesorios de las trampas deben cumplir con las secciones correspondientes establecidas en las Normas vigentes.

**9.15.2.** Las trampas de diablos ubicadas en los extremos terminales de los Ductos y sus conexiones asociadas, deben sujetarse al piso con anclas adecuadas, y concreto; así mismo, deben contar con los soportes superficiales adecuados para prevenir la transmisión de esfuerzos al Ducto debido a expansión y contracción.

### **9.16. Pre-arranque**

Antes de la puesta en operación del Sistema de Transporte nuevo, rehabilitado o modificado, los Regulados deben realizar la revisión de seguridad pre-arranque, para confirmar que los elementos de Seguridad Industrial, Seguridad Operativa y Protección al medio ambiente del Sistema de Transporte han sido construidos o instalados conforme al diseño, y proporciona la certeza de que la Instalación es segura para el inicio de operación. La revisión de seguridad de pre-arranque consta de dos etapas: Documental y física.

Se debe contar con un plan de pre-arranque, que cuente como mínimo con lo siguiente:

**9.16.1. Revisión documental:**

- a) Análisis de Riesgo actualizado;
- b) Atención y cumplimiento a las recomendaciones derivadas del Análisis de Riesgo;
- c) Procedimiento de la administración de cambios y de personal y su aplicación conforme a lo establecido en las DISPOSICIONES administrativas de carácter general que establecen los Lineamientos para la conformación, implementación y autorización de los Sistemas de Administración de Seguridad Industrial, Seguridad Operativa y Protección al Medio Ambiente aplicables a las actividades del Sector Hidrocarburos que se indican, o la que la modifique o sustituya;
- d) Pruebas destructivas y no destructivas realizadas a todos los equipos y sus Componentes;
- e) Manual de Operación, el cual debe contar con la información requerida en el numeral 10.14 de la presente Norma;
- f) Certificados de los equipos e instrumentos, que demuestren que éstos fueron calibrados;
- g) Procedimientos de Pre-arranque, Operación y Mantenimiento, que integren las medidas de seguridad para cada actividad. Estos procedimientos deben estar actualizados y disponibles en el sitio de trabajo;
- h) Plan de Respuesta a Emergencias (PRE);
- i) El cumplimiento a los requerimientos en materia Seguridad Industrial, Seguridad Operativa y Protección al medio ambiente que los Regulados establecen a los contratistas;
- j) Documentos que avalen las pruebas de hermeticidad, realizadas de acuerdo al numeral 10.12 de la presente Norma;
- k) Reportes de la integridad mecánica de los equipos que incluya al menos, los elementos siguientes:
  - I. Equipo eléctrico;
  - II. Equipo estático y tuberías;
  - III. Equipo mecánico, e
  - IV. Instrumentación.
- l) Cumplimiento de los términos y condicionantes establecidos en su autorización de impacto ambiental para la etapa de construcción;
- m) Aseguramiento de la calidad de los materiales conforme a especificaciones, y
- n) Contar con las especificaciones y el censo de equipos, materiales y accesorios de la Instalación.

**9.16.2. Revisión física**

Un equipo conformado por las diferentes disciplinas debe realizar un recorrido para verificar que la Instalación, cumple como mínimo con lo siguiente:

- a) Especificaciones de diseño establecidas en la presente Norma, recomendaciones de los fabricantes y las mejores prácticas internacionales;
- b) Modificaciones realizadas en la administración del cambio que coincidan en la revisión física, y
- c) Que los dispositivos de seguridad funcionen de acuerdo al diseño.

Una vez realizada la revisión de seguridad del Pre-arranque, si se identifica que alguno de los elementos de la revisión física o documental no se ha cumplido, éste debe ser atendido para poder iniciar operaciones.

**9.17.** Los Regulados deben obtener un Dictamen de Pre-arranque de una Unidad de Verificación, en el que conste que las Instalaciones y los equipos cumplen con lo previsto en la presente Norma.

**9.18.** Los Regulados deben dar aviso a la Agencia del inicio de operaciones, en un plazo máximo de 10 días posterior a éste, mediante declaración, bajo protesta de decir verdad de que la Construcción y los equipos son acordes con lo dispuesto en la presente Norma, así como la ingeniería de detalle y las modificaciones que se hayan incorporado a dicha ingeniería durante la etapa de Construcción.

**9.19.** El aviso al que se refiere el párrafo anterior, debe acompañarse del Dictamen de Diseño y de Pre-arranque, emitidos por la Unidad de Verificación.

## **10. Operación y mantenimiento**

### **10.1. Requisitos generales de inspección y pruebas de hermeticidad**

Todo Ducto que conduzca gas, de acuerdo con el campo de aplicación de la presente Norma, debe someterse a una prueba de hermeticidad después de su construcción y antes de ser puesto en servicio, incluyendo ampliaciones, reparaciones y modificaciones.

**10.1.1.** La prueba de hermeticidad debe realizarse sólo con agua, aire o gas inerte conforme a la Tabla 9, cuando se use agua ésta debe ser de calidad satisfactoria al estar libre de materiales que sedimenten y, en caso de usarse aire, el equipo de compresión que se utilice debe contar con filtros para polvo y líquidos.

**10.1.2.** Debe realizarse una prueba hidrostática a aquellos Ductos que tengan más de 20 años de operación y que:

- a) No se haya realizado una corrida de Diabolo instrumentado, o
- b) No cuenten con los documentos relativos a los materiales de construcción e historial sobre su operación y mantenimiento, o
- c) No pueda evidenciarse, mediante un estudio de integridad del Ducto, el estado físico en que se encuentran.

**10.1.3.** Siempre que se aplique una prueba hidrostática o neumática, se debe evaluar la capacidad de resistencia del Sistema de Transporte contra fracturas cuando se encuentra en el nivel máximo de tensión durante la prueba.

### **10.2. Requisitos de seguridad y protección**

Al realizar las pruebas establecidas en este numeral, se deben tomar las medidas necesarias, conforme al procedimiento de prueba, para proteger a los operadores y técnicos del Sistema de Transporte y a las personas en general durante la realización de las mismas.

**10.2.1.** Durante el desarrollo de las pruebas, las personas que no participan en ellas deben permanecer fuera del área durante el periodo en el cual la presión se eleve a más del 50% de la diferencia entre la presión de operación y la presión de prueba, hasta que la presión sea reducida a la presión de operación del Ducto. Asimismo, en el caso de usar gas inerte como medio de prueba, se debe asegurar que dicho gas no ocasione daño al medio ambiente.

**10.2.2.** Los Regulados deben contar con los procedimientos respectivos para llevar a cabo de manera segura las pruebas de hermeticidad que garanticen la detección de todas las Fugas en el tramo que se está probando.

### **10.3. Desarrollo de la prueba**

Las pruebas hidrostáticas deben ser evidenciadas, los Regulados deben mantener los datos de las pruebas en un documento firmado por el personal responsable de la misma para su posterior verificación por parte de la Unidad de Verificación.

**10.3.1.** En el caso de los Ductos nuevos, se debe elegir entre la prueba de la totalidad del Ducto o la prueba por tramos, dependiendo de la longitud y características del sistema. Una vez concluida la instalación del Ducto en la zanja y realizados los empates, se debe efectuar la prueba de hermeticidad. En el caso de prueba por tramos, se debe poner especial cuidado en la inspección de las soldaduras de empate entre los tramos probados. La ingeniería debe especificar el valor de la presión de prueba por segmento de acuerdo con el procedimiento de la prueba establecido, especificando los segmentos de prueba, mismos que deben ser los mínimos factibles.

**10.3.2.** Durante la prueba de hermeticidad se deben generar los registros de presión y temperatura, los cuales deben conservarse durante la vida útil del Sistema de Transporte.

**10.3.3.** Se debe probar la hermeticidad de todos los tramos del Ducto, así como, en su caso, localizar y eliminar todas las Fugas de conformidad con lo establecido en la presente Norma.

**10.3.4.** Al término de la prueba no debe existir cambio en la presión, más que el atribuible a una variación en temperatura o presión atmosférica, el cual debe demostrarse mediante la memoria de cálculo correspondiente. En caso contrario, el sistema se debe revisar hasta eliminar todas las Fugas, repitiendo la prueba las veces que sean necesario, hasta demostrar la hermeticidad del mismo.

**10.3.5.** Si la prueba es hidrostática, la presión debe mantenerse como mínimo 8 horas y si es neumática debe mantenerse 24 horas.

**10.3.6.** Cuando en el diseño de los Ductos se considere un aumento en el espesor mínimo por corrosión, la presión de prueba debe multiplicarse por el resultado de la siguiente relación:

(Espesor mínimo requerido + C) / Espesor mínimo requerido

**Donde:**

C = Espesor adicional al considerar posible corrosión.

**10.4. Requisitos de prueba para Ductos de acero**

Tabla 9.- Requisitos de prueba para Ductos de acero que operan a esfuerzos tangenciales de 30% o más de la (RMC)

Clase de Localización	Medio de la prueba permitido	Presión de prueba prescrita	
		Mínima	Máxima
1	Agua	1.25 x PMO	----
2	Agua	1.25 x PMO	----
	Aire o gas [Nota (1)]	1.25 x PMO	PP ÷ 1.25, o la PD
3	Agua	1.25 x PMO	----
	Aire [Nota (1)]	1.25 x PMO	PP ÷ 1.25, o la PD
4	Agua [Nota (3)]	1.40 x PMO	----
5	Agua [Nota (3)]	1.40 x PMO	----

**Donde:**

PD = Presión de Diseño.

PMO = Presión Máxima de Operación (no es necesariamente la Presión máxima de operación permisible (PMOP)).

PP = Presión de Prueba.

**Notas:**

(1) Para presiones de prueba con aire o gas, se debe considerar lo establecido en la Tabla 11.

(2) Las pruebas en Ductos en estaciones de compresión deben ser hidrostáticas en cumplimiento con los requisitos para la Clase de Localización 3.

(3) Si no se tienen las condiciones adecuadas para implementar una prueba hidrostática por condiciones extremas tales como, baja temperatura del suelo donde están alojados los Ductos o por insuficiente disponibilidad de agua con calidad satisfactoria libre de materiales que sedimenten, se puede implementar una prueba neumática aplicando las consideraciones de la Tabla 10.

**10.4.1.** Si el operador del Sistema de Transporte decide que la (PMO) será menor que la presión de diseño, deben hacerse una reducción en la presión de prueba prescrita, según se indica en la columna de presión de prueba prescrita, mínima en la Tabla 9. Sin embargo, si se utiliza esta presión de prueba reducida, no se debe subir posteriormente la (PMO) al nivel de la presión de diseño sin efectuar una nueva prueba de los Ductos a la presión de prueba mayor.

**10.4.2.** El Esfuerzo tangencial máximo permitido por la presión de prueba al utilizar como medio de prueba, aire o gas inerte, es el indicado en la Tabla 10 siguiente:

Tabla 10.- Esfuerzo tangencial máximo permitido de la presión de prueba mediante aire o gas

Clase de localización*	Esfuerzo tangencial máximo permitido cómo % de la (RMC)
1 y 2	72
3	60
4	50
5	40

\*Para Ductos que utilicen factores de diseño superiores a 0.72, se debe cumplir con lo indicado en el Apéndice C (Normativo) de la presente Norma.

**10.4.3.** Se deben realizar pruebas a las Instalaciones del Sistema de Transporte, tales como estaciones de compresión, regulación y/o medición, etc., estableciendo la Presión máxima de operación permisible (PMOP) de acuerdo con la clase de localización, factor de diseño y los criterios para medios de prueba indicados las Tablas 10 y 11.

**10.5. Requisitos para Ductos de acero que van a operar a esfuerzos tangenciales menores al 30% de la (RMC)**

- a) Los Ductos que vayan a operar en clases de localización 1, 2 y 3 deben ser probados en conformidad con la Tabla 9, y
- b) Los Ductos que vayan a operar en clases de localización 4 y 5 deben ser probados en conformidad con la Tabla 9, con la salvedad de que podrá usarse gas o aire como el medio de la prueba, dentro de los límites máximos establecidos en la Tabla 10.

**10.6. Ductos de materiales no metálicos (plásticos)**

Los Ductos de plástico deben ser probadas neumática o hidrostáticamente a una presión no menor de 1.5 veces la (PMO) o 340 kPA, la que resulte mayor; sin exceder 3.0 veces la presión de diseño del Ducto.

**10.7. Inspección de empates**

Todas las uniones o empates entre tramos de Ductos, a los cuales ya no es viable o práctico realizarles una prueba de hermeticidad; deben ser sometidos a pruebas no destructivas, y deben ser inspeccionados visualmente por los Regulados antes del relleno de zanja.

**10.8.** Todas las derivaciones entre Ductos principales e Instalaciones de entrega deben someterse a una prueba de hermeticidad considerando lo siguiente:

- a) Para derivaciones en acero, que operen a un Esfuerzo tangencial superior al 30% de la (RMC), se deben probar de acuerdo a lo indicado en el numeral 10.4 de la presente Norma;
- b) Para derivaciones en acero, que operen a un Esfuerzo tangencial inferior al 30% de la (RMC), se deben probar de acuerdo a lo indicado en el numeral 10.5 de la presente Norma, y
- c) Para derivaciones en otros materiales y operadas como máximo a 689 kPa, se deben probar de acuerdo a lo indicado en el numeral 10.6 de la presente Norma.

**10.9. Fugas y rupturas**

- a) Para el caso de Fugas:

En caso de ocurrir Fugas durante la prueba de hermeticidad, se debe reparar el Ducto y repetir la prueba, de acuerdo con lo establecido en este numeral hasta que no exista Fuga alguna, y

- b) Para el caso de rupturas:

Cuando ocurran Fugas por rupturas en el Ducto durante la prueba de hermeticidad, el Ducto se debe reparar y posteriormente repetir la prueba hasta que sea satisfactoria.

**10.10. Reemplazo de Componentes**

Si un componente distinto del Ducto es la única pieza que va a ser reemplazada o agregada a un Sistema de Transporte, no requerirá de prueba de hermeticidad después de su instalación, si el fabricante del Componente certifica que:

- a) El Componente se probó, como mínimo, a la presión requerida por la prueba de hermeticidad del sistema al cual se adiciona, o
- b) El Componente se fabricó bajo un sistema de control de calidad que asegura que cada pieza fabricada es cuando menos, de resistencia equivalente a un prototipo que fue probado a la presión requerida por la prueba de hermeticidad del sistema al cual se adiciona.

**10.11.** Para las unidades fabricadas y tramos cortos del Ducto en donde no es conveniente realizar pruebas después de la instalación junto con el Ducto correspondiente, se deben realizar pruebas de hermeticidad antes de su instalación manteniendo la presión de prueba de hermeticidad por un mínimo de 4 horas, conservando la evidencia correspondiente durante la vida útil del Ducto. En caso de que estos Componentes sean soldados al Ducto, las soldaduras correspondientes deben ser probadas de acuerdo a los requisitos del numeral 8.10 de la presente Norma.

### 10.12. Documentación

Los registros de las pruebas de hermeticidad realizadas a los Ductos y secciones o parte de los mismos se deben elaborar y mantener durante la vida útil del Ducto y estar disponibles para cuando sean requeridos por la Agencia o para ser exhibidos como evidencia de la actividad realizada en inspecciones o evaluaciones efectuadas por Unidades de Verificación. Estos registros deben contener como mínimo la información siguiente:

- a) Nombre de la empresa que efectúa la prueba;
- b) Medio de prueba empleado;
- c) Longitud y localización de los Ductos probados;
- d) Presión de prueba y de diseño;
- e) Duración de la prueba;
- f) Gráficas de registro de pruebas u otros reportes de lecturas de presión y temperatura firmados por los responsables de la ejecución de la prueba;
- g) El registro de calibración vigente, del equipo utilizado para la prueba de medición; dicho registro debe tener la trazabilidad conforme a la Ley Federal Sobre Metrología y Normalización;
- h) Variaciones de los incrementos de presión, siempre que sean significativas para la prueba en particular, y
- i) Fugas y fallas observadas y, en su caso, las medidas tomadas para corregirlas, así como la información que se generó durante las mismas.

### 10.13. Eliminación de los medios de prueba

Los fluidos utilizados durante la prueba se deben desechar de conformidad con lo establecido en las Normas Oficiales Mexicanas y a falta de éstas con las normas, códigos o estándares internacionales vigentes, de tal manera que se minimice el impacto al medio ambiente y se mitiguen los Riesgos de Seguridad Industrial y Seguridad Operativa para el personal involucrado.

### 10.14. Manual de procedimientos para la operación y mantenimiento

El manual debe revisarse y actualizarse cuando cambien las condiciones de operación o se realicen modificaciones técnicas al sistema, o como mínimo una vez cada año calendario, en lo referente a los planes y procedimientos descritos. El manual debe tener correspondencia con las características, equipos e Instalaciones que integren el Sistema de Transporte, y acorde a los lineamientos de la presente Norma. Cuando se encuentren deficiencias en la aplicación de sus procedimientos, éstos deben modificarse con base en auditorías internas. Los manuales deben estar disponibles en todo momento, en los lugares donde se realicen las actividades de operación y mantenimiento por el personal operativo, en formato electrónico o medio impreso.

**10.14.1.** Características del manual para la operación, mantenimiento y Seguridad Industrial y Seguridad Operativa.

El manual debe incluir los procedimientos detallados que garanticen que las actividades de mantenimiento y operación se realicen de manera segura y debe considerar como mínimo, lo siguiente:

Para condiciones normales:

- a) Los procedimientos aplicables a Ductos, válvulas, equipos y accesorios;
- b) Los procedimientos aplicables al control de la corrosión interna y externa de los Ductos de acero que integran el Sistema de Transporte;
- c) El detalle de las tareas para el arranque y paro programado de cualquier parte del Sistema de Transporte;
- d) Los procedimientos detallados para la operación y el mantenimiento de las estaciones de compresión, regulación y/o medición, así como los puntos de entrega;
- e) Los planos *As-built* y diagramas de flujo actualizados del Sistema de Transporte con un listado de las principales variables de operación a vigilar durante la operación normal;
- f) Las precauciones que deben tomarse en registros y en las zanjas excavadas para proteger al personal del riesgo en caso de presencia de gas o de acumulación de vapores y la descripción y ubicación de los equipos de seguridad y Emergencia;

- g) Los detalles para la inspección y pruebas periódicas del equipo de limitación de presión para determinar que se encuentre en condiciones seguras de operación y con la capacidad adecuada conforme a lo establecido en el numeral 10.48 de la presente Norma;
- h) Las instrucciones para el patrullaje de las Instalaciones y franja de seguridad del sistema conforme a lo establecido en el apartado A del numeral 10.28 de la presente Norma, y
- i) Los procedimientos operativos, relativos a los instrumentos para monitoreo de flujo, presión y temperatura del fluido, para mantener la Seguridad Industrial, Seguridad Operativa y Protección al medio ambiente.

Para condiciones de operación anormal:

El manual debe incluir los procedimientos que proporcionen las condiciones de seguridad necesaria cuando se hayan excedido los límites de operación normal de alguna parte del Sistema de Transporte y los planes actualizados de respuesta a Emergencias, tanto a nivel interno como externo. Para la operación anormal deben considerarse al menos:

- a) Los pasos para la respuesta, investigación y corrección relativa al:
  - I. Cierre de válvulas y paros no intencionales;
  - II. Incremento o disminución en la presión o en el rango de flujo fuera de los límites de operación normal;
  - III. Pérdida de comunicaciones;
  - IV. Operación de cualquier dispositivo de seguridad, y
  - V. Cualquier otro funcionamiento no deseable de un Componente, desviación de la operación normal, o error humano que pueda resultar en un Riesgo para las personas, Instalaciones, al medio ambiente o la comunidad.
- b) Los procedimientos para la revisión de las variaciones de la operación normal después de que han terminado las operaciones anormales. Esto debe realizarse las veces que sea necesario, principalmente en los puntos críticos del Sistema de Transporte para determinar su integridad y operación segura;
- c) Los detalles para la notificación al personal operativo responsable cuando se reciba un aviso sobre una operación anormal y las indicaciones de cómo activar el plan de respuesta a Emergencias, en caso de que una operación anormal derive en tal situación, y
- d) Revisión periódica del manual, así como evaluar la respuesta del personal operativo bajo condiciones anormales mediante simulacros, para determinar la efectividad de los procedimientos para controlar las mismas y, en su caso, tomar las acciones correctivas donde se encuentren deficiencias.

Los procedimientos establecidos en los numerales 10.33, y 10.34 de la presente Norma, se deben incluir en el manual para la operación y mantenimiento. Algunos de los numerales siguientes de este capítulo marcan diversos puntos a tomarse en cuenta para la elaboración del manual de operación, mantenimiento y seguridad.

#### **10.15. Investigación de fallas y accidentes**

Éstas se deben investigar para determinar las causas que las originaron e implementar medidas preventivas para evitar su repetición, conforme a las DISPOSICIONES administrativas de carácter general que establecen los lineamientos para que los Regulados lleven a cabo las Investigaciones Causa Raíz de Incidentes y Accidentes ocurridos en sus Instalaciones, o la que la modifique o sustituya.

#### **10.16. Fugas y rupturas**

Cualquier Fuga o ruptura en el Ducto se debe reportar conforme a las DISPOSICIONES administrativas de carácter general que establecen los Lineamientos para Informar la ocurrencia de incidentes y accidentes a la Agencia Nacional de Seguridad Industrial y de Protección al Medio Ambiente del Sector Hidrocarburos, o la que la modifique o sustituya, así como con la Tabla 2 del Apéndice B (Normativo). Las reparaciones se deberán documentar y registrar en bitácora.

#### **10.17. Programas de capacitación y entrenamiento**

Los Regulados que realicen actividades de Transporte deben contar con programas de capacitación y entrenamiento enfocados a la seguridad del sistema en cuanto a operación y mantenimiento, mismos que deben ser actualizados al menos una vez al año o antes si se requiere, y contener como mínimo, lo siguiente:

- a) Operación normal del sistema;
- b) Operación anormal y de Emergencia;



- c) Procedimientos relativos al uso de equipo contra incendio;
- d) Registro de la capacitación y entrenamiento al personal, y
- e) Realización de simulacros.

#### 10.18. Presión máxima de operación permisible (PMOP)

Un Sistema de Transporte no debe operar a una presión mayor a la Presión máxima de operación permisible (PMOP) establecida como límite de seguridad.

##### 10.18.1. Determinación de la (PMOP)

La Presión máxima de operación permisible (PMOP) que se establezca para el Sistema de Transporte no debe exceder cualquiera de los valores de presión siguientes:

- a) La presión de diseño del elemento más débil en el Ducto que se determine de acuerdo con el capítulo 7 Diseño, de la presente Norma;
- b) La presión que resulte de dividir la presión a la cual se probó el tramo de Ducto después de ser construido, de acuerdo con los numerales 10.1 al 10.14 de la presente Norma, entre el factor que se establece en la Tabla 11 siguiente:

Tabla 11.- Factores usados para dividir la presión de prueba en Ductos de acero operados a 689 kPa o mayor

Clase de Localización	Presión para Ducto de acero	Presión para Ducto no metálico (plástico)
1	1.25*	No disponible
2	1.25 o 1.10*	1.50
3	1.25	1.50
4	1.50	1.50
5	1.50	1.50

\*Para que el Sistema de Transporte pueda establecer la Presión máxima de operación permisible (PMOP) con base en estos factores, se debe cumplir con lo establecido en el Apéndice C (Normativo) de la presente Norma.

- c) La presión más elevada a la cual el tramo de Ducto estuvo sujeto durante los últimos 5 años, a no ser que el tramo de Ducto haya sido probado de acuerdo con el inciso b) de este numeral, o que se haya reevaluado de acuerdo con el numeral 10.53 de la Sección G de este capítulo en la presente Norma, y
- d) La presión determinada como la máxima que se establece después de considerar la integridad física del tramo de Ducto, particularmente por el nivel de corrosión presente, en su caso.

10.18.2. La Presión máxima de operación permisible (PMOP) para los sistemas de Transporte que en su construcción no fueron sometidos a su máximo esfuerzo de cedencia por medio de una prueba hidrostática conforme a su especificación, deben operar a una Presión máxima de operación permisible (PMOP) con un Esfuerzo tangencial máximo de 60% de su resistencia mínima a la cedencia, siempre y cuando se cumpla con lo siguiente:

- a) Que el sistema o trayecto de Ducto sea inspeccionado para determinar el espesor mínimo por medio de calas a cada 1 km o utilizando tecnología de inspección en línea debidamente comprobada;
- b) Que el sistema o trayecto de Ducto conserve sus condiciones de integridad mecánica en toda su trayectoria;
- c) Que el ascenso de la presión sea de forma gradual en un 10% cada hora, y
- d) Que esté sujeta a un programa de administración de integridad mecánica inmediata y futura, con base en estudios de inspección interior, comprobable ante el requerimiento de la Unidad de Verificación acreditada en términos de la Ley Federal sobre Metrología y Normalización, y aprobada por la Agencia.

10.18.3. Un tramo de Ducto al cual le es aplicable el numeral 10.18.1, no queda excluido de cumplir con lo indicado en el capítulo 7 Diseño, sección H de la presente Norma.

**10.18.4. Confirmación y revisión de la Presión máxima de operación permisible (PMOP)**

Para Sistemas de Transporte existentes y que hayan estado en operación previamente, cuando el Esfuerzo tangencial correspondiente a la Presión máxima de operación permisible (PMOP) establecida en un tramo de Ducto ya no corresponde con la clase de localización y el tramo se encuentra en condiciones físicas satisfactorias, la Presión máxima de operación permisible (PMOP) de ese tramo de Ducto se debe revisar y confirmar su valor de acuerdo con los criterios siguientes:

- a) La Presión máxima de operación permisible (PMOP) del tramo se debe reducir de manera que el Esfuerzo tangencial correspondiente sea menor que el permitido por la presente Norma para Ductos en esa misma clase de localización;
- b) Si el tramo ha sido probado previamente durante un periodo de prueba mayor de 8 horas de acuerdo con lo establecido en los numerales del 10.1 al 10.14, para pruebas de hermeticidad de la presente Norma, la Presión máxima de operación permisible (PMOP) debe ser la que indica la Tabla 12 siguiente:

Tabla 12.- Confirmación y revisión de la Presión máxima de operación permisible (PMOP)

Clase de localización	Presión máxima de operación permisible (PMOP)	Esfuerzo tangencial máximo
1 y 2	0.800 veces la presión de prueba	72% de la (RMC)
3	0.667 veces la presión de prueba	60% de la (RMC)
4 y 5	0.555 veces la presión de prueba	50% de la (RMC)

- c) Si el tramo no ha sido probado, se debe probar de acuerdo con lo establecido en los numerales del 10.1 al 10.14 de la presente Norma y su Presión máxima de operación permisible (PMOP) se debe establecer de acuerdo con los criterios siguientes:
  - I. La Presión máxima de operación permisible (PMOP) confirmada no debe exceder a aquélla existente antes de la prueba;
  - II. La Presión máxima de operación permisible (PMOP) después de la prueba de revaloración debe ser la indicada en el Tabla 12, y
  - III. El Esfuerzo tangencial máximo debe ser el indicado en el Tabla 12.
- d) La modificación de la Presión máxima de operación permisible (PMOP) de un tramo de Ducto de acuerdo con este numeral, no excluye la aplicación de los numerales del 10.52 al 10.56 de la sección G, de la presente Norma, y
- e) La modificación de la Presión máxima de operación permisible (PMOP) que se requiera como resultado de un estudio de acuerdo con el numeral 10.19 de la presente Norma, así como la reducción de presión, se deben realizar dentro de los 18 meses siguientes al cambio de clase de localización.

**10.18.5.** En caso de no resultar viable una reducción de la Presión máxima de operación permisible (PMOP) debido al cambio en la clase de localización de un Ducto de acuerdo con los numerales 10.18.4 y 10.19 de la presente Norma, se pueden considerar las siguientes opciones:

- a) Reemplazo del tramo o tramos del Ducto afectado por un Ducto que cumpla con los requisitos de presión de diseño correspondientes a la nueva clase de localización, de acuerdo con el capítulo 7 Diseño de la presente Norma, o
- b) Implementación de medidas de seguridad adicionales a la parte del Sistema de Transporte afectado que refuerce la integridad mecánica del Sistema de Transporte a fin de salvaguardar la integridad física de las personas, del medio ambiente y las Instalaciones del Sector, para el caso de presentarse un Incidente o Accidente.

**10.19. Cambio en la clase de localización**

Cuando se registre un incremento en la densidad de población éste ocasionará un posible cambio en la clase de localización y se debe realizar una Evaluación de ingeniería, ver numeral 10.26.1 de la presente Norma, para determinar:

- a) La nueva clase de localización del Ducto;
- b) Si las condiciones de diseño, construcción y pruebas originales, así como el historial de operación y mantenimiento permiten cumplir con los requerimientos de la nueva clase de localización;

- c) Evaluación del tipo de edificaciones o desarrollo urbano de que se trata, en su caso, poniendo especial atención a la ubicación de escuelas, hospitales, centros de concentración masiva, entre otros;
- d) Las acciones necesarias para adaptar el Ducto en caso de que el mismo no cumpla con los requerimientos de la nueva clase de localización;
- e) El Riesgo y consecuencias en caso de presentarse una falla basándose en el historial de operación y mantenimiento del tramo, y
- f) La Presión máxima de operación permisible (PMOP) y el Esfuerzo tangencial de operación correspondientes de acuerdo con el numeral 10.18.4 de la presente Norma.

**10.19.1.** Cuando la Evaluación de ingeniería se apruebe por el personal técnico especializado de los Regulados y se demuestre que el tramo o tramos son adecuados a la nueva Clase de localización, no procederá una modificación en la Presión máxima de operación permisible (PMOP).

**10.19.2.** Cuando la Evaluación de ingeniería se rechace por el personal técnico especializado de los Regulados, y el tramo o tramos sean inadecuados a la nueva Clase de localización, debe realizarse un cambio de Ducto a la brevedad posible o reducirse la Presión máxima de operación permisible (PMOP).

**10.19.3.** Los Sistemas de Transporte que estén sujetos a cambios en la clase de localización, deben llevar a cabo una evaluación anual por parte de los Regulados. Para determinar si ha habido un cambio, lo anterior aplica cuando el Sistema de Transporte haya sido diseñado, construido y operado de acuerdo a la clase de localización 4.

**10.19.4.** Los Regulados deben conservar la información sobre los cambios en la clase de localización, implementados durante el ciclo de vida del proyecto, las Evaluaciones de ingeniería, modificaciones y pruebas realizadas, para cuando la Agencia la requiera.

**10.20. Dispositivos de control de presión, limitadores de presión y relevo de presión. Se deben observar las consideraciones siguientes en estos dispositivos:**

- a) Cuando exista un cambio en la Presión máxima de operación permisible (PMOP) de un Sistema de Transporte o en un tramo de Ducto, se deben cambiar y/o ajustar los dispositivos de protección por sobrepresión de acuerdo a la nueva Presión máxima de operación permisible (PMOP) establecida, cumpliendo con lo dispuesto en el capítulo 7 Diseño de la presente Norma, y
- b) Los dispositivos de relevo, limitadores de presión y control de presión deben ser inspeccionados y probados cuando menos una vez cada año calendario, con un intervalo máximo de 15 meses entre una inspección a otra, excepto la prueba de discos de ruptura, cuya vida útil está determinada en la garantía del fabricante. Además, se debe determinar si dichos dispositivos se encuentran bien instalados y revisar que tengan la capacidad para las condiciones actuales de operación del Ducto.

#### **10.21. Mantenimiento de las válvulas**

Las válvulas del Sistema de Transporte que se puedan requerir durante una Emergencia, se deben inspeccionar y verificar su viabilidad operativa a intervalos que no excedan 15 meses pero, como mínimo, una vez cada año calendario.

#### **10.22. Mantenimiento de registros**

Los registros o fosas que alojen válvulas, equipo de regulación y limitación de presión y que tengan una capacidad interna volumétrica igual o mayor de 6 m<sup>3</sup>, se deben inspeccionar a intervalos que no excedan de 15 meses, pero al menos una vez cada año calendario, para determinar que se encuentren en condiciones operativas y con ventilación, asimismo:

- a) En caso de que se detecte gas en el registro, el equipo, Ductos o accesorios en su interior, se deben inspeccionar en busca de Fugas, las que se deben reparar de inmediato;
- b) Se debe comprobar que la ventilación funcione adecuadamente, y
- c) Se deben inspeccionar las cubiertas de las bóvedas para asegurarse que no presenten Riesgo para la seguridad de las personas, el medio ambiente y las Instalaciones.

#### **10.23. Perforación de Ductos bajo presión**

Cada perforación de un Ducto bajo presión, debe ser realizada por personal especializado que presente un certificado donde demuestre que fue avalado por una entidad reconocida nacional e internacionalmente, con el equipo adecuado y utilizando un procedimiento que considere como mínimo lo siguiente:

- a) El personal que realice las perforaciones bajo presión debe:
  - I. Conocer las limitaciones de presión del equipo a utilizar, y
  - II. Estar capacitado en los procedimientos mecánicos y en las medidas de seguridad relacionadas con el uso del equipo en cuestión.

- b) La identificación de los Ductos. Cuando se lleven a cabo este tipo de perforaciones se debe actuar con precaución extrema, si no se tiene la seguridad de la existencia de otras Instalaciones subterráneas en la zona, cuando no se esté familiarizado con dichas Instalaciones o no se conozca su ubicación exacta.
- I. Se deben revisar los planos y ponerse en contacto con los propietarios de otras Instalaciones subterráneas, para determinar su ubicación.

#### **10.24. Purgado de los Ductos**

Cuando se va a purgar un Ducto con aire usando gas, el aire se debe liberar en un extremo del Ducto con un flujo y velocidad suficiente que impida la formación de una mezcla explosiva dentro del Ducto. Si el gas no se puede abastecer en cantidades suficientes, se debe introducir gas inerte antes del flujo de gas.

Cuando en un Ducto de gas, se purga utilizando aire, el gas se debe liberar en un extremo del Ducto con un flujo y velocidad suficiente que impida la formación de una mezcla explosiva dentro del Ducto. Si no se puede suministrar aire en cantidad suficiente, se debe introducir gas inerte antes del aire. Para ambos casos se debe contar con un procedimiento.

#### **10.25. Reparación de Fugas**

Las Fugas en los Ductos se deben reparar en el plazo que se establece en el Apéndice B (Normativo) de la presente Norma.

#### **10.26. Vigilancia continúa**

Los Regulados que realicen actividades de Transporte deben tener un procedimiento para la vigilancia continua de sus Instalaciones para determinar y tomar la acción apropiada en casos de cambios en la clase de localización, fallas, historial de Fugas, corrosión, cambios sustanciales en los requerimientos de protección catódica, y otras condiciones no usuales de operación y mantenimiento.

**10.26.1.** En caso de determinar que un Ducto se encuentra en condiciones no satisfactorias, pero no existe un Riesgo inmediato, se debe iniciar un programa para reacondicionar o eliminar el tramo involucrado y, en caso de que dicho tramo no se pueda reacondicionar o eliminar, se debe reducir la Presión máxima de operación permisible (PMOP) de acuerdo con el numeral 10.18.4 de la presente Norma.

**10.26.2.** Se debe realizar vigilancia continua del Sistema de Transporte para poder determinar las condiciones operativas o de mantenimiento, anormales o inusuales, con el fin de evitar que dichas condiciones anormales causen Riesgos. La vigilancia se debe realizar mediante:

- a) Inspección visual de las Instalaciones, con relación a:
- I. Modificación en la densidad de población y cambio de clase de localización;
  - II. Efecto de la exposición a la intemperie o movimiento de los Ductos;
  - III. Cambios en la topografía que pudieran afectar a las Instalaciones;
  - IV. Posible manipulación peligrosa, vandalismo, daños o evidencia de tales situaciones;
  - V. Acciones de terceros sobre los Ductos, y
  - VI. Posible filtración de gas a edificios desde los registros y fosas a través de entradas de aire.
- b) Revisión y análisis periódicos de documentación que incluyan:
- I. Inspección de Fugas;
  - II. Inspección de válvulas;
  - III. Inspección de equipos de regulación, alivio y limitación de presión;
  - IV. Inspección de control de corrosión, e
  - V. Investigación de fallas de las Instalaciones en general.

#### **10.27. Odorización**

Para la seguridad de la población el gas se debe odorizar en los Ductos de Transporte ubicados en clase de localización 4 o 5 cuando discorra más de 2 km de su longitud, se encuentren el 50% o más de la longitud del Ducto en esas clases de localización.

La odorización no es requerida para:

- a) gas en campos subterráneos;
- b) gas utilizado para procesamiento o usado donde el odorante no sirva como un agente de prevención o pueda perjudicar al proceso, y
- c) gas utilizado en cualquier operación relacionada a la exploración o producción de Gas Natural antes de ser entregado a proceso o Transporte.

La odorización y el monitoreo debe realizarse de conformidad con lo establecido en el D (Normativo) de la presente Norma.

#### A. Patrullaje

**10.28.** Se debe establecer un programa de patrullaje para observar las condiciones superficiales adyacentes al área de la franja de seguridad del sistema, en busca de indicaciones de Fugas, cambios en clase de localización, invasiones, robos o sustracción de Componentes o dispositivos, daños por terceros, condiciones inseguras del Ducto, actividades de construcción, excavaciones, tomas clandestinas, perforaciones en los Ductos y cualquier otro factor que pueda afectar la Seguridad Industrial y Seguridad Operativa del sistema.

Las formas de patrullajes pueden ser como se indican a continuación:

- a) Terrestre, en vehículo o a pie;
- b) Aéreo. El método aéreo se considera como una alternativa opcional, para evaluar de acuerdo con las necesidades específicas del caso, y
- c) Cualquier otro medio apropiado para cumplir el objetivo establecido en este numeral.

**10.28.1.** La frecuencia de los patrullajes se determina en función de la longitud, topografía, acceso y problemáticas particulares de cada línea involucrada, presiones de operación, clase de localización, tipo de terreno, clima y otros factores relevantes. Los intervalos como mínimo entre patrullajes no deben ser mayores a una vez al mes, independientemente de la clase de localización de que se trate.

**10.28.2.** Se debe poner particular atención a las áreas pobladas y/o protegidas de biósferas, carreteras, cruces de ríos y ferrocarril, y áreas públicas de recreo como parques y campos de juego. El personal de vigilancia debe estar alerta a cualquier cambio de coloración en el suelo o en la detección de vegetación muerta y/o el crecimiento de vegetación de diferentes especies que pudiera indicar posibles Fugas de gas.

**10.28.3.** Cualquiera que sea el método que se utilice para el patrullaje, en caso de que durante el mismo se detecte algún hallazgo sobre la franja de seguridad de los Ductos, éste debe ser investigado por medio de una evaluación directa con el propósito de identificar cualquier Riesgo al sistema que permita cuantificar el mismo e implementar las acciones correctivas que resulten necesarias.

**10.28.4.** Detección de Fugas. La frecuencia de detección de Fugas se determina en función de la longitud, topografía, acceso y problemáticas particulares de cada línea involucrada, presiones de operación, clase de localización, tipo de terreno, clima y otros factores relevantes. Los intervalos de detección de Fugas no deben ser mayores de los establecidos en la Tabla 13 siguiente:

Tabla 13.- Intervalos mínimos de detección de Fugas

Clase de localización	Periodicidad
1 y 2	1 vez cada 12 meses
3	1 vez cada 6 meses
4 y 5	1 vez cada 3 meses

#### B. Señalamientos

**10.29.** Requisitos generales de los señalamientos. Los señalamientos deben indicar el trayecto del Ducto enterrado, delimitar la franja de seguridad del sistema, identificar las Instalaciones superficiales del Sistema de Transporte, así como los tramos de Ductos superficiales. Lo anterior, a efecto de reducir la posibilidad de daño o interferencia.

**10.30.** Ductos enterrados. Este tipo de señalamiento debe ser instalado sobre un soporte, colocado a los lados de la franja de afectación del Ducto y debe observar las siguientes características:

**10.31.** Debe cubrir la distancia mínima entre cada señalamiento, de acuerdo a lo indicado en la Tabla 14 siguiente:

Tabla 14.- Distancia mínima entre cada señalamiento

Clase de localización	Distancia en metros
1, 2 y 3	Cada 1000
4	Cada 500
5	Cada 100

**10.31.1.** Señalamientos obligatorios. Se deben instalar señalamientos lo más cerca posible, en los casos siguientes:

- a) En ambos lados del cruce de una carretera, camino público, vía de ferrocarril o cuerpos de agua, y
- b) Antes y después de los cambios de dirección mayores a 30 grados.

**10.31.2.** Los señalamientos del Sistema de Transporte deben ser mediante símbolos, texto y contener al menos lo siguiente:

- a) Advertencia de peligro, cuidado y/o precaución;
- b) Ducto de: (gas Transportado);
- c) El nombre, denominación o razón social de los Regulados;
- d) Teléfono de Emergencia Clave lada, teléfono(s) local y/o número libre de cargo, y  
Las Instalaciones del Sistema de Transporte que estén enterradas deben adicionalmente indicar, y
- e) No excavar, no golpear, no construir.

Los señalamientos deben ir con fondo color amarillo y letras color negro y apegarse a lo establecido en las Normas Oficiales Mexicanas y a falta de éstas con las normas, códigos o estándares internacionales vigentes.

**10.31.3.** Excepciones

En el caso de los tramos de Ducto donde los señalamientos antes descritos no puedan ser colocados debido a impedimentos del lugar o físicos del terreno, la señalización se puede realizar con las siguientes alternativas:

- a) Colocar el señalamiento a un lado del lomo del Ducto, indicando la distancia y dirección en que va el Ducto;
- b) Placas en el piso o pared (tachuelas o estoperoles), que contengan como mínimo: la Razón Social de los Regulados, teléfono(s) y las leyendas Gas Natural (o gas transportado), no excavar;
- c) En ambos casos, los Regulados deben implementar medidas adicionales en el programa de operación y mantenimiento, y
- d) Cuando en la franja de seguridad del Ducto existan dos o más Ductos, los Regulados deben indicar con un solo señalamiento la distancia a que se encuentran los lomos de todos los Ductos.

**10.32. Señalamientos en Instalaciones superficiales**

En Instalaciones superficiales como válvulas de seccionamiento, trampas de diablos, estaciones de recepción/entrega, regulación, medición y/o compresión. En estos sitios deben incluirse anuncios alusivos a la seguridad, como pueden ser: uso de equipo de protección personal, restricción de acceso, no fumar, no fuentes de ignición, entre otras.

**C. Reparaciones**

**10.33. Requisitos generales de los procedimientos de reparación**

Se deben tomar medidas temporales inmediatas para proteger a las personas el medio ambiente y las Instalaciones del Sector, siempre que se detecte alguna de las siguientes:

- a) Se detecte una Fuga, imperfección o daño que afecte el servicio de un tramo de Ducto, y
- b) No sea posible realizar una reparación definitiva en el momento de su detección, la cual se programará a la brevedad posible.

No se deben utilizar parches soldados como medio de reparación.

**10.33.1.** Las reparaciones se deben realizar mediante un procedimiento aprobado, el cual debe contener las medidas de seguridad necesarias para evitar un siniestro y los trabajos deben ser supervisados por personal calificado, entrenado y que tenga conocimientos de los Riesgos que los trabajos representan. En caso que la reparación requiera de soldadura, ésta debe apegarse a lo indicado en el capítulo 8 de la presente Norma.

**10.33.2.** Antes de reparar permanentemente por medios mecánicos o por soldadura un Ducto de acero, se debe determinar por medio de pruebas no destructivas, si las características del Ducto (espesor e integridad de la pared) son adecuadas para el tipo de reparación seleccionado. En caso negativo, se deben buscar alternativas de reparación aprobados, de acuerdo con lo establecido en las Normas Oficiales Mexicanas y a falta de éstas con las normas, códigos o estándares internacionales vigentes.

**10.33.3.** Todas las reparaciones que involucren trabajos de soldadura deben ser inspeccionadas radiográficamente, de acuerdo a lo señalado en el capítulo 8 de la presente Norma y adicionalmente se deben efectuar otras pruebas no destructivas. Cuando el método radiográfico no sea adecuado para detectar fallas por razones de la configuración de la soldadura, se deben efectuar pruebas no destructivas.

**10.33.4.** Reparación de Ductos de acero. Cada imperfección o daño que afecte las propiedades físicas de un tramo del Ducto de acero se debe reparar o retirar de acuerdo al numeral 8.13 de la presente Norma. Si la reparación provoca una disminución de la pared del Ducto, el espesor de pared remanente debe presentar las características siguientes para no retirarse:

- a) El espesor mínimo será el requerido por las tolerancias que señale la especificación bajo la cual se fabricó, y
- b) El espesor nominal de la pared del Ducto será el requerido por la presión de diseño del Ducto.

En estos casos debe mantenerse el registro respectivo en el historial del Sistema de Transporte, que indique claramente el espesor final del tramo de Ducto y la ubicación exacta del mismo. Estos registros deben guardarse durante toda la vida útil del Sistema de Transporte.

**10.33.5.** Las Abolladuras o Hendiduras se deben retirar de los Ductos de acero en los casos siguientes:

- a) Cuando estén acompañadas de una rasgadura, muesca, ranura, o quemadura de arco de soldadura que puedan causar concentración de esfuerzos;
- b) Cuando afecten la soldadura longitudinal o circunferencial;
- c) Las que excedan una profundidad de 6,4 mm (1/4 pulg.) en Ductos de 304,8 mm (12 pulg.) y menores o 2% del diámetro nominal de Ductos mayores de 304,8 mm (12 pulg.), y
- d) Las hendiduras con una profundidad del 10% del espesor nominal de pared.

**10.33.6.** Para el propósito de esta sección, la profundidad de una abolladura se mide como la separación entre el punto más bajo de la misma y la prolongación del contorno original del Ducto.

**10.33.7.** Se deben reparar o remover las quemaduras con soldadura de arco en Ductos de acero que van a operar a presiones que provocan Esfuerzos tangenciales de 30% (treinta por ciento) o mayores de la (RMC). Esta reparación o eliminación debe realizarse de acuerdo al numeral 8.14 de la presente Norma y la reparación debe mantener los espesores señalados en los incisos a y b del numeral 10.33 de la presente Norma.

**10.33.8.** Las abolladuras, muescas, quemaduras por soldadura de arco o hendiduras no se deben reparar con parches de inserción, golpeteo y/o martillado, cuando van a ser removidos de un tramo del Ducto, estos defectos deben ser retirados cortando la parte dañada como un carrete.

#### **10.34. Reparación permanente de imperfecciones y daños en campo**

**10.34.1.** Las imperfecciones o daños que se describen a continuación, deben ser reparados, de acuerdo a lo establecido en el numeral 10.34.2 de la presente Norma.

- a) Aquellas que provoquen una concentración de esfuerzos, tales como estrías, muescas, rasgadura, quemadura por soldadura, entre otras;
- b) Toda laminación que no sea aceptable en la especificación aplicable al material en cuestión o toda fisura detectada por medios de inspección no destructiva en el metal base o en la soldadura longitudinal o circunferencial;
- c) Toda corrosión exterior que exceda la tolerancia en profundidad y longitud para una presión de operación segura, de acuerdo a lo establecido en las Normas Oficiales Mexicanas y a falta de éstas con las normas, códigos o estándares internacionales vigentes, y
- d) Las hendiduras con una profundidad del 10% del espesor nominal de pared.

**10.34.2.** Las imperfecciones o daños descritas en el numeral 10.34.1 de la presente Norma, deben ser reparadas de acuerdo a lo siguiente:

- a) Se debe sacar de servicio el tramo, se cortará el carrete dañado y se reemplazará por otro de espesor de pared igual o mayor, asimismo debe ser de grado y especificación compatible con el Ducto existente;
- b) En caso de no ser posible sacar de servicio el tramo, se debe reducir la presión de operación hasta un nivel que garantice la Seguridad Industrial y la Seguridad Operativa;
- c) Colocar envolventes bipartidas soldables sobre el área total dañada del Ducto, las soldaduras circunferenciales son opcionales;
- d) Eliminar el defecto ocasionado por la perforación en línea viva (*hot -tapping*), siempre y cuando la localización, ancho y largo del defecto se determine por una inspección visual;
- e) Si el defecto no es una abolladura se puede esmerilar para eliminarlo; si después de eliminar el defecto se determina que el espesor no es suficiente para las condiciones de diseño, se debe proceder conforme a los incisos anteriores;
- f) Se puede reparar el defecto, por aplicación de material compuesto no metálico, cumpliendo con lo establecido en las Normas Oficiales Mexicanas, a falta de éstas con las normas, códigos o estándares internacionales vigentes, y
- g) Los Ductos sumergidos en aguas navegables continentales se pueden reparar por medios mecánicos, instalando abrazaderas atornilladas de diseño apropiado sobre el daño o imperfección.

#### **10.35. Reparación permanente de soldaduras en campo**

Cada soldadura que no sea aceptable de acuerdo con el numeral 8.10 de la presente Norma, se debe reparar como se describe a continuación:

- a) Debe ponerse fuera de servicio el tramo del Ducto del Sistema de Transporte para reparar la soldadura de acuerdo con los requerimientos aplicables que señala el numeral 8.13 de la presente Norma;
- b) Una soldadura se puede reparar de acuerdo con el numeral 8.13 de la presente Norma, mientras el tramo del Ducto del Sistema de Transporte está en servicio, únicamente si cumple con lo siguiente:
  - I. No existe Fuga en la soldadura;
  - II. La presión en el tramo se reduce de manera que no produzca un Esfuerzo tangencial que sea mayor del 30% (treinta por ciento) de la RMC del Ducto, y
  - III. El espesor remanente de la soldadura, después del esmerilado, no debe ser inferior a 3.2 mm.
- c) Las soldaduras fabricadas por medio de arco sumergido que tengan defectos deben ser reparadas por medio de una envolvente bipartida soldable; las soldaduras circunferenciales son opcionales;
- d) Las soldaduras fabricadas por medio de resistencia eléctrica que tengan defectos deben ser reparadas por medio de una envolvente bipartida soldable; las soldaduras circunferenciales son obligatorias, y
- e) Una soldadura defectuosa que no se pueda reparar de acuerdo con los incisos a) o b) anteriores, se debe corregir mediante la instalación de envolventes bipartidas soldables de diseño apropiado.

#### **10.36. Reparación permanente de Fugas en campo**

Para la reparación definitiva de una Fuga en campo, en un Ducto de Transporte, se debe realizar lo siguiente:

- a) Poner el Ducto fuera de servicio, cortar el carrete de Ducto y reemplazarlo con un tramo de Ducto que posea una resistencia de diseño igual o mayor, y
- b) En caso de no ser posible sacar de servicio el tramo de la línea del Sistema de Transporte, la reparación se realizará mediante la instalación de envolventes bipartidas soldadas, atornilladas de diseño apropiado, o cualquier otra técnica de reparación que permita eliminar la Fuga.

#### **10.37. Prueba en Ducto de reemplazo**

Si un tramo de línea del Sistema de Transporte se repara cortando el carrete dañado del Ducto de reemplazo se debe probar a la presión requerida para una línea nueva que se instale en la misma localización. Esta prueba se debe realizar en el Ducto antes de su instalación, de acuerdo con lo establecido en el numeral 10.3 de la presente Norma.



### **10.38. Prueba de las reparaciones realizadas por soldadura**

Las reparaciones que se realicen por soldadura de acuerdo con los numerales 10.32, 10.33, 10.34 y 10.35 de la presente Norma, deben examinarse bajo el criterio establecido en el numeral 8.10 de la presente Norma.

### **10.39. Envoltentes de refuerzo**

Las envoltentes de refuerzo que ayudarán a contener la presión interna del Ducto se deben considerar como reparaciones permanentes, siempre y cuando sea soldada y se extienda longitudinalmente por lo menos 50 mm más allá del extremo del defecto o imperfección.

Las envoltentes deben presentar las características siguientes:

- a) La concentración de esfuerzos a la flexión del Ducto debe localizarse dentro de la envoltente;
- b) El material de la envoltente debe tener características de resistencia a la presión, igual o mayor, y debe ser compatible con el Ducto del Sistema de Transporte existente;
- c) Tener un espaciamiento adecuado con otros dispositivos del Ducto;
- d) Tener un soporte adecuado durante la instalación y operación, y
- e) Ser probada a la presión de prueba que marca la presente Norma.

### **10.40. Resistencia de las envoltentes de refuerzo**

La resistencia de las envoltentes debe ser calculada de acuerdo con lo establecido en las Normas Oficiales Mexicanas y a falta de éstas con las normas, códigos o estándares internacionales vigentes, debiéndose de utilizar un procedimiento de soldadura calificado de acuerdo a lo establecido en el numeral 8.3 de la presente Norma.

### **10.41. Envoltentes para soportar la presión**

Se permite el uso de envoltentes atornillables para contener la presión interna del Ducto como reparación permanente si están diseñadas y construidas de material que sea adecuado para soldadura y que pueda contener la presión del Ducto de acuerdo con los requerimientos de diseño. El Ducto debe ser sellado a presión entre el ánulo del Ducto y la envoltente para relevar los esfuerzos asociados a la imperfección o defecto. Se debe llevar a cabo una Evaluación de ingeniería que indique que el defecto no se extenderá más allá de la envoltente.

## **D. Estaciones de Compresión**

### **10.42. Inspección y prueba de dispositivos de relevo de presión y de Paro por Emergencia**

Los dispositivos de relevo de presión en una estación de compresión, a excepción de los discos de ruptura, se deben inspeccionar y probar de acuerdo con lo establecido en el numeral 10.20 de la presente Norma. Asimismo, se deben probar periódicamente para determinar que abren a la presión establecida.

**10.42.1.** Cualquier defecto o inadecuación de los dispositivos de la estación de compresión se debe reparar o reemplazar de inmediato.

**10.42.2.** Los dispositivos de Paro por Emergencia a control remoto se deben inspeccionar y probar, como mínimo, una vez cada año calendario para determinar que funcionen conforme con lo esperado.

### **10.43. Aislamiento de equipos para mantenimiento o modificaciones**

Se deben establecer procedimientos para el mantenimiento de estaciones de compresión, incluyendo los dispositivos para aislar los equipos o tramos del Ducto, antes de su mantenimiento o reparación. También deben establecerse los procedimientos para el purgado del equipo y del Ducto.

### **10.44. Almacenamiento de materiales combustibles**

Los materiales combustibles que estén presentes en cantidades mayores a las requeridas para el uso diario, o que sean distintos a los requeridos en las Instalaciones de compresión, se deben almacenar a una distancia segura de la Instalación de compresión.

**10.44.1.** Los tanques superficiales de almacenamiento se deben proteger de acuerdo con lo establecido en las Normas Oficiales Mexicanas y a falta de éstas con las normas, códigos o estándares internacionales vigentes.

**10.45. Detección de gas**

Las áreas que forman parte de una estación de compresión deben contar con sistemas fijos de detección de gas con alarma, salvo que:

- a) El edificio esté construido de tal manera que el 50% (cincuenta por ciento) de su área lateral vertical, como mínimo, esté permanentemente abierta, o
- b) La estación de compresión sea de hasta 1,000 caballos de fuerza y no esté tripulada.

**10.45.1.** Salvo cuando se requiera parar el sistema para mantenimiento de acuerdo con el numeral siguiente, los sistemas de detección de gas con alarma requeridos por esta sección, se debe monitorear continuamente la estación de compresión para detectar concentraciones de gas en aire menores del 25% (veinticinco por ciento) del límite inferior de explosividad. En caso de que dichas concentraciones se detecten, se debe advertir del peligro que representa a las personas que se encuentran en el interior de la estación de compresión y a las que van a entrar a ella.

**10.45.2.** Los sistemas de detección de gas con alarma aquí requeridos, se deben mantener en condiciones óptimas de funcionamiento. El mantenimiento debe incluir pruebas operativas.

**10.46. Compresor**

- a) El compresor de gas debe arrancar, operar y parar de acuerdo con los procedimientos establecidos en el manual de operación. Los dispositivos de paro deben ser inspeccionados y probados periódicamente para determinar su funcionamiento óptimo;
- b) Para las estaciones donde existan condiciones de corrosión elevadas se debe contar con procedimientos que establezcan la inspección periódica en intervalos frecuentes que permitan descubrir los deterioros causados a los Ductos y a los equipos, y
- c) El equipo y los Ductos donde se hayan detectado condiciones de corrosión inaceptables, deberán ser aislados y purgados para su mantenimiento.

**E. Estaciones de regulación y/o medición****10.47. Inspección y pruebas a cargo de los Regulados**

Las estaciones de medición, estaciones de regulación de presión y su equipo, se deben sujetar a inspecciones y pruebas a intervalos que no excedan de quince meses, pero como mínimo, una vez cada año calendario para determinar que:

- a) Se encuentran en una condición mecánica adecuada desde el punto de vista de capacidad y confiabilidad operativa;
- b) Se encuentran operando a las condiciones para las cuales fueron seleccionadas, y
- c) Están protegidas del polvo, líquidos u otras condiciones que pudieran afectar su funcionamiento.

**10.48. Prueba de dispositivos de relevo de presión**

Los dispositivos de relevo de presión (excepto discos de ruptura), cuando sea posible, se deben probar en el sitio a intervalos que no excedan de quince meses pero, como mínimo, una vez cada año calendario para determinar que cuentan con suficiente capacidad para limitar la presión en las Instalaciones a las que están conectados, para no rebasar la presión máxima deseada.

**10.48.1.** Si el dispositivo de relevo es de capacidad insuficiente, se debe instalar un dispositivo nuevo o adicional para proporcionar la capacidad requerida.

**10.48.2.** Se permite llevar a cabo pruebas a los dispositivos en un sitio fuera de su localización y se deben tomar provisiones para no dejar el sistema sin protección durante el periodo en que se pruebe el dispositivo.

**10.49. Prevención de incendios accidentales**

Derivado de una previa valoración del Riesgo, se deben instrumentar las medidas de seguridad aplicables de acuerdo a las recomendaciones arrojadas por el Análisis de Riesgos, para minimizar el peligro de una ignición accidental en áreas donde la presencia de gas constituya un Riesgo de fuego o explosión. Se deben tomar en cuenta, como mínimo, las medidas siguientes:

- a) Cuando un volumen de gas es liberado al aire, se debe tener cuidado de retirar del área cualquier fuente de ignición potencial y contar con el equipo adecuado en caso de Emergencia;
- b) La soldadura o corte eléctrico o con gas no se debe realizar en el Ducto o en Componentes del Ducto que contengan una mezcla explosiva de gas-aire en el área de trabajo;

- c) Colocar señalamientos de advertencia donde sea apropiado;
- d) Contar con procedimiento y equipo para la medición del límite inferior de explosividad, y
- e) Conectar a tierra los equipos de compresión y de fuerza de movimiento que puedan generar electricidad estática.

#### **F. Instalaciones de entrega**

**10.50.** Programa periódico de mantenimiento. Se debe establecer un programa periódico de mantenimiento, inspección, prueba y calibración de todo el equipo en las Instalaciones de entrega para asegurar un funcionamiento adecuado, el cual debe incluir como mínimo lo siguiente:

- a) Equipos e instrumentos de medición de flujo, presión y temperatura, para detectar desviaciones en condiciones normales de operación, y garantizar las condiciones de Seguridad Industrial, Seguridad Operativa y Protección al medio ambiente;
- b) Dispositivos de seguridad por sobrepresión, como son válvulas automáticas con sus respectivos lazos de control;
- c) Dispositivos de relevo y reguladores de presión que debe efectuarse al menos una vez cada año calendario, para determinar su funcionalidad, buena condición mecánica, y si es adecuado desde el punto de vista de capacidad y operación para el servicio en el cual es empleado;
- d) Equipo contra incendio, el cual se debe mantener en óptimas condiciones de operación de manera permanente, estar claramente identificado y con fácil acceso en caso de fuego, y
- e) El equipo electromecánico y obra civil de la estación.

#### **G. Reevaluación de la Presión máxima de operación permisible (PMOP), por integridad del Ducto o necesidades operativas**

Esta sección describe los requerimientos mínimos que se deben cumplir para incrementar la Presión máxima de operación permisible (PMOP) por motivos diferentes a la densidad poblacional, ya sea incrementándola por necesidades operativas o reduciéndola como medida preventiva por los resultados de la evaluación de la integridad del Ducto, como el adelgazamiento en la pared del Ducto por corrosión, entre otros.

**10.51.** Requisitos generales, incrementos de presión. En caso de que se requieran modificar las condiciones de operación de un Ducto para aumentar la presión, el incremento se debe realizar gradualmente a valores que puedan ser controlados y de acuerdo con lo siguiente:

- a) Establecer las medidas de seguridad necesarias y límites de presión para que el tramo de Ducto no sea expuesto a presiones que puedan afectar su integridad;
- b) Los incrementos deben ser no mayores del 10% de la presión cada hora. Al final de cada incremento gradual, la presión se debe mantener constante, en tanto se verifica la existencia de Fugas en el tramo de Ducto afectado, y
- c) Las Fugas detectadas se deben reparar antes de realizar un nuevo incremento de presión y siguiendo el procedimiento correspondiente.

#### **10.52. Documentación de acciones realizadas al tramo de Ducto**

Cuando se someta un tramo del Ducto a condiciones de operación más exigentes, la integridad de dicho tramo debe estar evaluada y se debe contar con un registro de las acciones realizadas en el tramo de Ducto, documentación relacionada al mismo, trabajos correctivos y preventivos, y pruebas de presión desarrolladas.

#### **10.53. Plan escrito**

Cuando se modifiquen las condiciones de operación de un tramo de Ducto, se deben seguir los procedimientos escritos que aseguren el cumplimiento de los requisitos aplicables de esta sección.

#### **10.54. Limitaciones para incrementar la Presión máxima de operación permisible (PMOP)**

Al establecer una nueva Presión máxima de operación permisible (PMOP), conforme con esta sección, no se debe exceder el valor máximo permitido para un tramo nuevo de Ducto construido de los mismos materiales en la misma clase de localización, de acuerdo con los criterios de los numerales 10.18.1 a 10.18.3 de la presente Norma.

**10.54.1. Evaluación de ingeniería**

La Presión máxima de operación permisible (PMOP) de los Ductos de Transporte deben incrementarse si de manera previa se lleva a cabo una Evaluación de ingeniería para determinar si es viable incrementar la Presión máxima de operación permisible (PMOP) a la presión propuesta y si a la fecha de incremento de la Presión máxima de operación permisible (PMOP) no se tienen retrasos en las actividades correctivas o de inspección, programadas de acuerdo al sistema de administración de integridad de Ductos de la presente Norma.

La Evaluación de ingeniería a que se refiere el párrafo anterior debe incluir al menos:

- a) Análisis de las condiciones físicas actuales del tramo de Ducto completo, como es su espesor, poniendo especial énfasis en las zonas con menores espesores. Los espesores deben ser determinados utilizando tecnologías de inspección confiables;
- b) Revisión detallada del diseño original del tramo de Ducto;
- c) Análisis de los registros de construcción, inspección y pruebas;
- d) Análisis de los registros de las reparaciones que haya tenido desde su construcción, y
- e) Análisis de los registros de las Fugas que haya tenido.

**10.54.2.** Si derivado de la Evaluación de ingeniería resulta viable el incremento de la Presión máxima de operación permisible (PMOP), el tramo de Ducto en cuestión se debe someter a nuevas pruebas de presión de acuerdo al capítulo 10 de la presente Norma y establecer la nueva Presión máxima de operación permisible (PMOP) de acuerdo a los criterios de los numerales 10.18.1 a 10.18.3 de la presente Norma.

**10.54.3.** Si derivado de la Evaluación de ingeniería resulta viable el incremento de la (PMOP) pero las pruebas de presión no resultan prácticas para el tramo del Ducto, el establecimiento de una nueva PMOP debe realizarse de acuerdo a lo siguiente:

- a) Seleccionar la nueva Presión máxima de operación permisible (PMOP) que haya sido confirmada por la Evaluación de ingeniería y que no exceda el menor de los siguientes valores:
  - I. El 80% de la presión de diseño de un Ducto nuevo que tenga las mismas consideraciones de diseño y el mismo material, y
  - II. La presión que corresponda a un Esfuerzo tangencial máximo del 50% de la RMC del Ducto.
- b) Antes de iniciar el incremento de presión en el tramo del Ducto se debe realizar lo siguiente:
  - I. Contar con los dispositivos adecuados para medir la presión;
  - II. Realizar un monitoreo de Fugas inicial y hacer la reparación correspondiente en donde sea requerido, y
  - III. Reparar o reemplazar cualquier tramo del Ducto o accesorio inadecuado para la nueva Presión máxima de operación permisible (PMOP).

**10.54.4.** Si derivado de la Evaluación de ingeniería no resulta viable el incremento de la Presión máxima de operación permisible (PMOP), se debe mantener la Presión máxima de operación permisible (PMOP) actual en tanto no se subsanen las deficiencias encontradas en dicha evaluación.

**10.54.5.** Al reducirse el espesor de pared del Ducto y sus accesorios por efecto de la corrosión o erosión, es necesario evaluar la Presión máxima de operación permisible (PMOP) debido a que se reduce la resistencia del Ducto por los esfuerzos causados por la presión. Como resultado de la medición del espesor del Ducto y a la aplicación del sistema de administración de la integridad de Ductos, se debe evaluar la Presión máxima de operación permisible (PMOP) del Ducto y considerar como alternativa lo siguiente:

- a) Realizar la reparación o reemplazo correspondiente en la zona con bajos espesores, o
- b) Reducir la Presión máxima de operación permisible (PMOP) del Ducto.

**10.54.6.** La evaluación de la Presión máxima de operación permisible (PMOP) para el tramo de Ducto debe realizarse de acuerdo a lo siguiente:

- a) Determinar la profundidad de la corrosión en la sección del Ducto "c" (en mm), (ver figura 2). Si "c" es menor que el 10% del espesor nominal del Ducto "t" (en mm), no se requiere reducir la Presión máxima de operación permisible (PMOP). Si c es mayor que el 80% del espesor nominal del Ducto t, se debe considerar el reemplazo de la sección del Ducto corroído;
- b) Determinar la longitud efectiva de corrosión a lo largo del eje longitudinal del Ducto L (en mm), y

- c) Calcular el factor adimensional "A", de acuerdo a lo siguiente:

$$A = 0.893 \times L / \sqrt{(D \times t)}$$

**Donde:**

D = diámetro exterior nominal del Ducto, en mm.

- d) Para valores de A menores o iguales a 4.0, calcular P' de acuerdo a la siguiente fórmula:

$$P' = 1.1 \times P \times ((1 - 2c/3t) / (1 - 2c/3t \sqrt{A^2 + 1}))$$

**Donde:**

P = El valor mayor entre la presión de diseño (excluyendo el factor de junta soldada), en MPa y la Presión máxima de operación permisible (PMOP) actual.

P' = La presión máxima segura para el área corroída, en MPa;

El valor de P' no debe ser superior al de P;

- e) Para valores de A mayores a 4.0, calcular P' de acuerdo a la siguiente fórmula:

$$P' = 1.1 \times P \times (1 - c/t)$$

El valor de P' no debe ser superior al de P, y

- f) Si la Presión máxima de operación permisible (PMOP) actual es igual o menor a P', el área con problemas de corrosión puede permanecer en servicio con la actual Presión máxima de operación permisible (PMOP) si se protegen las zonas corroídas y no se interrumpe el sistema de administración de integridad de Ductos. Si la Presión máxima de operación permisible (PMOP) actual es mayor a P', la Presión máxima de operación permisible (PMOP) debe reducirse al valor que asegure que no excede a P', o la zona corroída debe ser reparada o reemplazada.

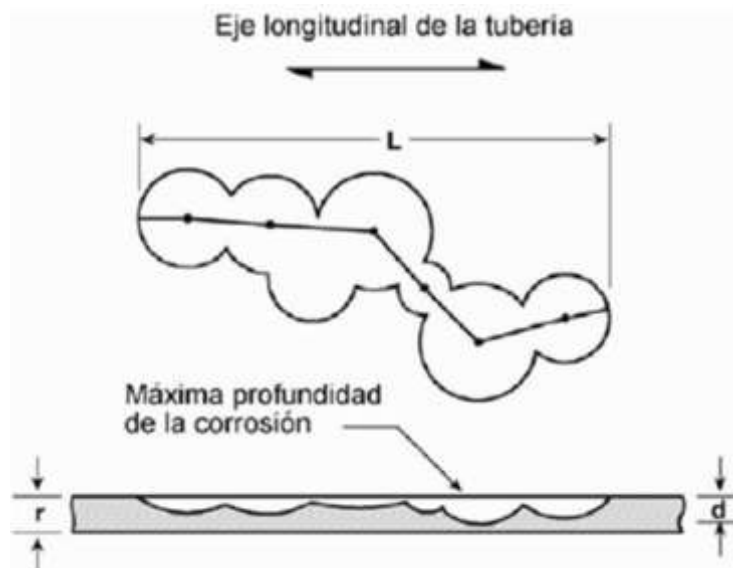


Figura 2.- Profundidad de la corrosión en la sección del Ducto

#### 10.55. Medición de espesores

Con la finalidad de monitorear el desgaste del Ducto por corrosión o erosión, se debe realizar la medición de espesores de pared del Ducto en Instalaciones superficiales, como son entradas y salidas de válvulas de seccionamiento, Estaciones de compresión, Estaciones de regulación y/o medición, pasos aéreos y trampas de diablos, entre otras. Estas mediciones se deben efectuar anualmente y una vez que se cuenten con suficientes datos para hacer un análisis estadístico y estimar la velocidad de desgaste, se puede establecer un programa de medición de espesores con frecuencia diferente a la anual, con base a los espesores y velocidad de desgaste encontrados. La medición de espesores para estas Instalaciones debe incluir lecturas en al menos el 50% de las piezas del Ducto y accesorios que conformen la Instalación superficial y las mediciones en cada pieza deben ser en al menos dos posiciones distintas.

## **H. Desactivación y reactivación de Ductos**

### **10.56. Desactivación de Ductos**

En los procesos de desactivación de Ductos, se deben tomar como mínimo las medidas siguientes:

- a) Cuando se desactive un Ducto, éste debe ser desconectada del sistema de suministro de gas, purgado y taponado usando bridas ciegas, cabezas soldadas, comales o el accesorio que se considere apropiado. Cuando un Ducto se llene con algún medio se debe poner especial cuidado en su desactivación y los efectos que le pueda causar a la misma, así como las consecuencias que se puedan tener en la eventualidad de una Fuga;
- b) En los Ductos desactivados se debe mantener el control de la corrosión interna y externa y el mantenimiento del Ducto debe realizarse de acuerdo con lo establecido en la presente Norma (capítulo 10), y
- c) En Ductos que no han sido utilizadas por un tiempo mayor a 15 meses se debe comprobar anualmente la efectividad del método de desactivación usado, el control de la corrosión y otras actividades de mantenimiento.

### **10.57. Reactivación de Ducto**

- a) Antes de la reactivación de un Ducto se debe llevar a cabo una Evaluación de ingeniería para determinar si dicho Ducto cumple con lo establecido en el numeral 9.16 de la presente Norma, para determinar si es operativamente viable para entrar en servicio, y
- b) Cuando la evaluación indique que no es viable de entrar en servicio se deben implementar las medidas correctivas que sean necesarias para su reactivación.

### **10.58. Ductos que hayan estado en servicio o que hayan transportado previamente algún fluido diferente al Gas Natural**

- a) Revisar el historial de Diseño, Construcción, Operación y mantenimiento del Sistema de Transporte para determinar si dicho Sistema de Transporte se encuentra en condiciones satisfactorias de operación de acuerdo con la presente Norma;
- b) Inspeccionar el Sistema de Transporte para identificar las condiciones de operación que pudieran afectar la Franja de Seguridad del sistema de los tramos superficiales y de los subterráneos;
- c) Corregir los defectos y condiciones inseguras detectadas de acuerdo con la presente Norma;
- d) Probar el Sistema de Transporte de acuerdo a los numerales del 10.1 al 10.13 de la presente Norma para garantizar que se proporcione la Presión máxima de operación permisible (PMOP), y
- e) Mantener, durante el periodo de operación del Sistema de Transporte, un registro de las operaciones realizadas, pruebas, reparaciones, reemplazos y modificaciones o alteraciones hechas bajo los requisitos de este numeral. Para los Sistemas de Transporte que no cuenten con dicho registro antes de la entrada en vigor de la presente Norma, éste se debe llevar a cabo en forma obligatoria a partir de la entrada en vigor de la presente Norma.

### **10.59. Elaboración del programa anual de operación, mantenimiento, Seguridad y Seguridad Operativa**

**10.59.1.** Los Regulados deben elaborar el programa anual de operación y mantenimiento del Sistema de Transporte que sea congruente con lo establecido en el capítulo 10 de la presente Norma.

El programa debe contener, como mínimo, los rubros siguientes:

- a) La lista total de actividades a desarrollar relativas a la Operación y Mantenimiento;
- b) Desagregación de las actividades por área del sistema o por concepto, es decir, operación y mantenimiento;
- c) Desarrollo cronológico de las actividades estableciendo su interdependencia con otras, en su caso. Se debe mostrar claramente la fecha de inicio y terminación de la actividad;
- d) Manual, instrucciones y recomendaciones del fabricante del equipo, sistema o instalación correspondiente, en su caso;
- e) Descripción del capital humano y tiempo asignado a cada actividad;
- f) Persona responsable de las actividades;
- g) La forma en que se va a controlar el desarrollo y ejecución de las actividades programadas, y
- h) Bitácora de las actividades de Operación y Mantenimiento.

**10.60.** Los Regulados deben obtener de forma anual, un Dictamen de Operación y Mantenimiento por una Unidad de Verificación, en el que conste el cumplimiento de los requisitos establecidos en la presente Norma para esta etapa.

**10.61.** El Dictamen al que se refiere el párrafo anterior, debe ser entregado a la Agencia, en los primeros tres meses de cada año, una vez cumplido el primer año de operaciones.

### **11. Cierre y desmantelamiento**

**11.1.** Los Regulados deben elaborar y ejecutar un Programa de actividades de Seguridad Industrial, Seguridad Operativa y de Protección al Medio Ambiente, para la etapa de Cierre o de Desmantelamiento, según sea el caso.

**11.2.** El programa debe incluir como mínimo, lo siguiente:

- a) Los escenarios y recomendaciones del Análisis de Riesgos actualizado para esa etapa, conforme a lo previsto en las Disposiciones Administrativas de Carácter General que establecen los lineamientos para la conformación, implementación y autorización de los Sistemas de Administración de Seguridad Industrial, Seguridad Operativa y Protección al Medio Ambiente y otras aplicables a las actividades del Sector Hidrocarburos que se indican, o la que la modifique o sustituya;
- b) Lo previsto en la normatividad aplicable en materia de Seguridad Industrial, Seguridad Operativa y de protección al medio ambiente, y
- c) Los términos y condicionantes en materia de Seguridad Industrial, Seguridad Operativa y protección al medio ambiente de los diversos trámites bajo los cuales fue autorizado el Proyecto.

### **12. Procedimiento para la evaluación de la conformidad**

#### **12.1. Objetivo**

El presente Procedimiento para la Evaluación de la Conformidad (PEC) tiene por objeto determinar el grado de cumplimiento de la presente Norma.

#### **12.2. Procedimiento**

La Evaluación de la Conformidad de la presente Norma, se realizará para cada una de sus etapas, mediante la revisión documental y la verificación física del Transporte de Gas Natural, Etano y Gas Natural asociado al carbón mineral por medio de Ductos, de acuerdo a lo indicado en la tabla 15.

Tabla 15.- Procedimiento por Etapas de Evaluación de la Conformidad

<b>ETAPA</b>	<b>CAPITULO</b>	<b>PERIODICIDAD DE VERIFICACIÓN</b>	<b>TIPO DE VERIFICACIÓN</b>	<b>DOCUMENTO EMITIDO</b>
Diseño.	7	Una vez por diseño.	Documental.	Dictamen de Diseño.
Construcción y pre-arranque.	9	Una vez por pre-arranque (Inicial o paro total).	Documental y verificación física de la instalación.	Dictamen de Pre-arranque.
Operación y mantenimiento.	10	Una vez por año.	Documental, verificación física de la instalación y operación.	Dictamen de Operación y Mantenimiento.

La Evaluación de la Conformidad será realizada por una Unidad de Verificación (UV).

Los resultados de la Evaluación de la Conformidad deben hacerse constar en un Dictamen, de acuerdo a la Tabla 15 - Procedimiento por Etapas de Evaluación de la Conformidad.

Los documentos originales de la Evaluación de conformidad, deben conservarlos los Regulados y tenerlos disponibles para cuando la Agencia los requiera.

### **13. Vigilancia de la norma**

La vigilancia de la presente Norma, corresponde a la Agencia Nacional de Seguridad Industrial y Protección al Medio Ambiente del Sector Hidrocarburos.

### **14. Grado de concordancia con normas nacionales o internacionales**

La presente Norma no concuerda con otras Normas nacionales o internacionales.

**APÉNDICE A (NORMATIVO)**  
**CONTROL DE LA CORROSIÓN EXTERNA EN DUCTOS**  
**DE ACERO ENTERRADOS Y/O SUMERGIDOS**

**ÍNDICE**

1. Introducción
2. Definiciones
3. Control de la corrosión externa en Ductos de acero
  - 3.1 Recubrimiento anticorrosivo
  - 3.2 Estructura a proteger
    - 3.2.1 Ductos nuevos
    - 3.2.2 Ductos existentes
    - 3.2.3 Puenteos eléctricos
  - 3.3 Tipos de protección catódica
    - 3.3.1 Ánodos galvánicos o de sacrificio
    - 3.3.2 Corriente impresa
  - 3.4 Aislamiento eléctrico
  - 3.5 Criterios de protección catódica
  - 3.6 Perfil de potenciales de polarización
  - 3.7 Potencial Ducto/suelo máximo permisible
  - 3.8 Mediciones de corriente eléctrica
    - 3.8.1 Medición de potenciales Ducto/suelo
    - 3.8.2 Medición de resistividad
    - 3.8.3 Medición de corriente eléctrica
  - 3.9 Funcionalidad del sistema
    - 3.9.1 Previsiones para el monitoreo
    - 3.9.2 Interferencia con otros sistemas
    - 3.9.3 Cruzamientos
    - 3.9.4 Defectos en el recubrimiento anticorrosivo
  - 3.10 Operación, inspección y mantenimiento
    - 3.10.1 Fuentes de energía eléctrica
    - 3.10.2 Camas anódicas
    - 3.10.3 Conexiones eléctricas
    - 3.10.4 Aislamientos eléctricos
    - 3.10.5 Recubrimientos
    - 3.10.6 Levantamiento de potenciales
  - 3.11 Seguridad
    - 3.11.1 Medidas generales
    - 3.11.2 Generación de gases peligrosos
    - 3.11.3 Instalación en atmósferas peligrosas
    - 3.11.4 Corto circuitos en Instalaciones eléctricas
    - 3.11.5 Señalización de Instalaciones energizadas
  - 3.12 Documentación
    - 3.12.1 Historial del sistema de protección catódica
    - 3.12.2 Interacción con estructuras y sistemas de otras dependencias
  - 3.13 Registros
    - 3.13.1 Funcionalidad del sistema de protección catódica
    - 3.13.2 Modificaciones al sistema original
    - 3.13.3 Reparación o reemplazo de algún Componente del sistema de protección catódica
    - 3.13.4 Estudios especiales



## 1. INTRODUCCIÓN

Las estructuras metálicas o Ductos de acero enterrados y/o sumergidos están expuestos a los efectos de la corrosión externa como consecuencia del proceso electroquímico, que ocasiona el flujo de iones del metal del Ducto al electrolito que lo rodea. Para reducir este efecto, es necesario ejercer un control de los factores que influyen en el proceso de corrosión, donde la adecuada selección del material del Ducto y la aplicación de los recubrimientos son los primeros medios utilizados para evitar dicho daño.

La función del recubrimiento es aislar la superficie metálica del Ducto del electrolito que la rodea. Además del recubrimiento anticorrosivo, se debe aplicar protección complementaria al Ducto mediante el uso de protección catódica. La implementación, instalación, operación y mantenimiento adecuado del control de la corrosión externa en Ductos de acero enterrados o sumergidos han demostrado ser una herramienta eficaz que aumenta la confiabilidad de los Ductos destinados al Transporte de fluidos.

## 2. DEFINICIONES

Para efectos de este Apéndice (Normativo) se estará en singular o plural las definiciones siguientes:

**2.1 Ánodo:** Elemento emisor de corriente eléctrica; es el electrodo de una celda en el cual ocurre el fenómeno de oxidación.

**2.2 Ánodo galvánico o de sacrificio:** Metal con potencial de oxidación más electronegativo que el del Ducto por proteger y que al emitir corriente eléctrica de protección, se consume.

**2.3 Ánodo inerte:** Electrodo auxiliar metálico o no metálico que forma parte del circuito de protección catódica y que se conecta a la terminal positiva de una fuente externa de corriente eléctrica directa.

**2.4 Apantallamiento:** Fenómeno del blindaje eléctrico que se presenta cuando por efecto de un material con características de aislamiento eléctrico u otro material metálico, impide o desvía el flujo de energía eléctrica de protección catódica hacia la estructura a proteger.

**2.5 Aterrizamiento:** Conexión eléctrica, intencional o no, entre un conductor y tierra (suelos y cuerpos de agua).

**2.6 Cama anódica:** Grupo de ánodos, ya sea inertes o galvánicos que forman parte del sistema de protección catódica.

**2.7 Cátodo:** Electrodo de una celda en el que ocurren las reacciones electroquímicas de reducción; es el elemento receptor de corriente eléctrica.

**2.8 Celda solar:** Equipo que transforma la energía solar en energía eléctrica de corriente directa.

**2.9 Compatibilidad del sistema de recubrimiento con el sistema de protección catódica:** La interacción y afinidad entre el Sistema de recubrimiento anticorrosivo y el Sistema de protección catódica con el que cuenta el Ducto que demuestre el cumplimiento con los requisitos establecidos en la presente Norma.

**2.10 Corriente de protección catódica:** Corriente eléctrica directa necesaria para obtener los valores del potencial electroquímico de protección de una estructura metálica enterrada o sumergida en un electrolito.

**2.11 Corriente parásita:** Corriente eléctrica directa o alterna que proviene de otra fuente de energía distinta al circuito previsto, y que llega al Ducto a través del electrolito o por contacto directo. Cuando en un Ducto metálico entra una corriente eléctrica parásita se produce corrosión en aquellas áreas donde dicha corriente eléctrica abandona el Ducto metálico para retornar a su circuito de origen.

**2.12 Corrosión:** Destrucción del metal por la acción electroquímica de ciertas sustancias a través de la oxidación o pérdida de electrones del metal.

**2.13 Defecto en el recubrimiento:** Discontinuidad en el material anticorrosivo que expone la superficie del metal al medio electrolítico que lo rodea.

**2.14 Densidad de corriente:** Corriente eléctrica directa por unidad de área, expresada usualmente en miliampere por metro cuadrado o miliampere por pie cuadrado.

**2.15 Electrodo de referencia:** Media celda electroquímica cuyo potencial es constante. Es un electrodo no polarizable.

**2.16 Electrolito:** Conductor iónico de corriente eléctrica directa. Se refiere al subsuelo o al agua en contacto con un Ducto metálica enterrada o sumergida.

**2.17 Estación de registro:** Instalación para medir el potencial del Ducto ya sea natural o de polarización.

**2.18 Junta de aislamiento:** Accesorio constituido de un material aislante que se intercala en el sistema de Ducto para separar eléctricamente en secciones al Ducto a proteger.

**2.19 Interfaces:** Transición a la que se somete el Ducto al cambiar de electrolito, pudiendo ser ésta tierra-aire, tierra-concreto, concreto-aire, aire-agua, tierra-agua, etc.

**2.20 Laboratorio Externo:** Entidad acreditada en términos de la Ley Federal sobre Metrología y Normalización responsable de realizar pruebas a materiales con respecto al cumplimiento de Normas Oficiales Mexicanas y a falta de éstas, con las normas y lineamientos internacionales, y a falta de éstas con las normas o códigos vigentes.

**2.21 Material de relleno:** Mezcla de materiales sólidos que envuelven al ánodo para incrementar su conductividad eléctrica en el terreno donde se alojan.

**2.22 Polarización:** Magnitud de la variación de carga en un electrodo de un circuito abierto causado por el paso de una corriente eléctrica.

**2.23 Potencial crítico:** Voltaje de protección catódica de valor inferior en relación al valor de cualquiera de los criterios de protección catódica.

**2.24 Potencial natural:** Potencial espontáneo (sin impresión de corriente eléctrica directa) que adquiere una estructura metálica al estar en contacto con un electrolito. También denominado potencial de corrosión.

**2.25 Potencial Ducto/suelo:** Diferencia de potencial entre un Ducto de acero enterrado y/o sumergido protegido catódicamente y un electrodo de referencia en contacto con el electrolito.

**2.26 Protección catódica:** Procedimiento eléctrico para proteger las estructuras metálicas enterradas o sumergidas contra la corrosión exterior, el cual consiste en establecer una diferencia de potencial para que convierta a las estructuras metálicas en cátodo, mediante el paso de corriente eléctrica directa proveniente de la fuente seleccionada para el sistema.

**2.27 Prueba de requerimiento de corriente:** Aplicación de corriente eléctrica directa al Ducto por proteger catódicamente con el fin de cuantificar la corriente eléctrica de protección y determinar los alcances de protección para cada uno de los puntos de drenaje eléctrico.

**2.28 Punteo eléctrico:** Conexión eléctrica entre Ductos mediante un conductor eléctrico y terminales fijas, con el fin de integrar en circuitos conocidos los Ductos adyacentes.

**2.29 Punto de drenaje eléctrico:** Sitio en el que se imprime la corriente eléctrica directa de protección a un Ducto enterrada y/o sumergida.

**2.30 Recubrimiento anticorrosivo:** Material que se aplica y adhiere a la superficie externa de un Ducto metálico para protegerla contra los efectos corrosivos producidos por el medio ambiente.

**2.31 Rectificador:** Equipo que convierte corriente eléctrica alterna en corriente eléctrica directa controlable.

**2.32 Resistividad:** Resistencia eléctrica por unidad de volumen del material. Las mediciones de esta propiedad indican la capacidad relativa de un medio para transportar corriente eléctrica.

**2.33 Señalamiento:** Avisos informativos, preventivos o restrictivos para indicar la presencia del Ducto y/o referencia kilométrica del desarrollo del Ducto. Es posible que los señalamientos estén dotados de conexiones eléctricas para funcionar como estaciones de registro de potencial.

**2.34 Sistema de protección catódica:** Conjunto de elementos como: Ánodos galvánicos o inertes, rectificadores de corriente eléctrica, cables y conexiones que tienen por objeto proteger catódicamente un Ducto de acero.

**2.35 Sistema de recubrimiento anticorrosivo:** Conjunto de recubrimientos relacionados entre sí, cuyas cualidades físicas y químicas se combinan para formar una barrera protectora adherida al sustrato metálico, con la finalidad de aislarlo de los efectos del medio corrosivo y que se compone de una a más capas de recubrimientos para combinar dichas cualidades.

**2.36 Tubería enterrada o sumergida:** Es aquel Ducto que está alojado bajo la superficie del terreno o en el lecho de un cuerpo de agua (pantano, río, laguna, lago, etc.). No se refiere a Ductos instalados en el lecho marino.

**2.37 Turbina generadora:** Equipo de combustión interna que genera corriente eléctrica directa para proporcionar protección catódica a Ductos o estructuras metálicas.

### 3. CONTROL DE LA CORROSIÓN EXTERNA EN DUCTO DE ACERO

La prevención de la corrosión exterior en Ductos de acero enterrados y/o sumergidos se lleva a cabo mediante la aplicación de recubrimientos anticorrosivos y sistemas de protección catódica, con la finalidad de tener los Ductos de acero enterradas o sumergidas en buenas condiciones de operación y seguras.

### 3.1 Recubrimiento anticorrosivo

El tipo de recubrimiento anticorrosivo se debe seleccionar tomando en cuenta las condiciones de operación, la instalación, el manejo y el escenario particular de exposición del Ducto por proteger, así como la compatibilidad con el Sistema de protección catódica complementaria, dicho recubrimiento debe cumplir con lo establecido en el numeral 7.57.2 de la presente Norma.

**3.1.1** Durante el manejo y almacenamiento del Ducto recubierto, éste debe estar protegido para evitar daños físicos.

**3.1.2** Se debe realizar una inspección dieléctrica de acuerdo a las características del recubrimiento anticorrosivo para determinar que no presente poros o imperfecciones. En caso de detectarse imperfecciones se deben eliminar las reparaciones y realizar nuevamente la inspección dieléctrica hasta su aceptación.

**3.1.3** Cuando el Ducto enterrado o sumergido quede expuesto a la superficie se debe aplicar un recubrimiento anticorrosivo en la parte de transición que prevenga la corrosión entre el tramo aéreo y el enterrado (interface suelo-aire).

### 3.2 Estructura a proteger

**3.2.1** Ductos nuevos.- Los Ductos nuevos enterrados y/o sumergidos deben ser recubiertas externamente y protegidas catódicamente, salvo que se demuestre mediante un estudio técnico realizado por el área técnica responsable del control de la corrosión externa, que los materiales son resistentes al ataque corrosivo del medio ambiente en el cual son instalados.

**3.2.2** Ductos existentes.- Se deben establecer métodos de evaluación para determinar la necesidad de implementar programas adicionales de control de la corrosión y tomar las acciones correctivas de acuerdo con las condiciones prevalecientes.

Los métodos y acciones mencionados deben incluir, como mínimo, lo siguiente:

#### a) Evaluación:

1. Los Regulados deben revisar, analizar y evaluar los resultados de la inspección y mantenimiento normales de los Ductos de acero protegidos catódicamente en búsqueda de indicios de corrosión en proceso;
2. Los métodos de medición eléctrica más comunes incluyen:
  - i. Potencial Ducto/suelo;
  - ii. Resistividad del suelo, y
  - iii. Potencial Ducto/suelo por el método de dos electrodos, y
3. La funcionalidad de un sistema de protección catódica se debe monitorear de acuerdo con lo indicado en los numerales 3.8 y 3.9 de este Apéndice (Normativo).

#### b) Medidas correctivas:

1. Si se comprueba la existencia de áreas de corrosión en el Ducto, se deben tomar medidas correctivas para inhibirla, entre las cuales se encuentran las siguientes:
  - i. Análisis de la efectividad y la continuidad de la operación del sistema de protección catódica;
  - ii. Mejoramiento del Sistema de recubrimiento anticorrosivo en apego a lo establecido en la Disposición 3.1 de este Apéndice (Normativo);
  - iii. Instalación complementaria de ánodos de sacrificio;
  - iv. Utilización de fuentes de corriente impresa;
  - v. Delimitación con aislamientos eléctricos, y
  - vi. Control de corrientes eléctricas parásitas.

**3.2.3** Puentes eléctricos. Cuando en la franja de seguridad existen varios Ductos y se requiere protegerlos catódicamente, se deben puentear eléctricamente, siempre que las dependencias, organismos o empresas encargadas de los sistemas de Ductos estén de acuerdo y previamente se hayan realizado los estudios correspondientes. La integración de Ductos ya sean nuevos o existentes a otros sistemas de Ductos debe quedar documentada conforme con lo indicado en el numeral 3.12 de este Apéndice (Normativo).

La instalación del puenteo eléctrico se debe realizar de acuerdo a lo indicado en la definición del término puenteo eléctrico en el numeral 2.28 de este Apéndice (Normativo). Se deben proteger las áreas afectadas por las conexiones en cada Ducto con un recubrimiento anticorrosivo compatible.

Es recomendable que en los puenteos eléctricos que se ubiquen en las estaciones de registro de potencial se identifiquen los conductores eléctricos de cada uno de los Ductos que se integran al sistema de protección catódica.

### 3.3 Tipos de protección catódica

Existen dos tipos de sistemas de protección catódica, los cuales se pueden emplear en forma individual o combinada:

- a) Ánodos galvánicos o de sacrificio, y
- b) Corriente impresa.

#### 3.3.1 Ánodos galvánicos o de sacrificio

La fuente de corriente eléctrica de este sistema utiliza la diferencia de potencial de oxidación entre el material del ánodo y el Ducto. La protección de los Ductos se produce a consecuencia de la corriente eléctrica que drena el ánodo durante su consumo.

En todos los casos, se debe asegurar que la diferencia de potencial disponible del sistema seleccionado sea suficiente para que drene la corriente eléctrica de protección, de acuerdo con lo indicado en el numeral 3.5 de este Apéndice (Normativo).

#### 3.3.2 Corriente impresa

Este sistema consiste en inducir corriente eléctrica directa a un Ducto enterrado mediante el empleo de una fuente y una cama de ánodos inertes que pueden ser de hierro, grafito, ferro silicio, plomo y plata entre otros. La fuente de corriente eléctrica directa se conecta en su polo positivo a una cama de ánodos inertes y el polo negativo al Ducto a proteger.

### 3.4 Aislamiento eléctrico

El Ducto de acero a proteger debe quedar eléctricamente aislado de cualquier otro tipo de estructura metálica o de concreto que no esté considerado en la implementación del sistema de protección catódica, tales como soportes de Ductos, estructuras de puentes, túneles, pilotes, camisas de acero protectoras, recubrimiento de lastre, entre otros.

**3.4.1** Las juntas aislantes se deben seleccionar considerando factores como su resistencia dieléctrica y mecánica, así como las condiciones de operación del Ducto. Al realizar cualquier instalación de junta aislante se debe comprobar la ausencia de atmósfera combustible.

Las juntas aislantes se deben instalar en los lugares siguientes:

- a. En cabezales de pozos;
- b. En el origen de ramales;
- c. En la entrada y salida del Ducto en Estaciones de Regulación y/o medición, regulación de presión y/o de compresión;
- d. En las uniones de metales diferentes para protección contra la corrosión galvánica;
- e. En el origen y final del sistema de Ductos que se deseen proteger para prevenir la continuidad eléctrica con otro sistema metálico, y
- f. En la unión de un Ducto recubierto con otro Ducto descubierto.

### 3.5 Criterios de protección catódica

Para proteger catódicamente a los Ductos enterrados y/o sumergidos se debe cumplir, como mínimo, con uno de los criterios siguientes:

Para ello se recomiendan las técnicas de medición indicadas en el código NACE-TM-0497-1997.

- a. Un potencial Ducto/suelo (catódico) mínimo de -850 milivolts, medido respecto de un electrodo de referencia de cobre/sulfato de cobre saturado (Cu/CuSO<sub>4</sub>), en contacto con el electrolito. La determinación de este voltaje se debe hacer con la corriente eléctrica de protección aplicada;
- b. Un potencial de protección Ducto/suelo (catódico) de -950 milivolts, cuando el área circundante del Ducto se encuentre en condiciones anaerobias y estén presentes bacterias sulfato-reductoras;
- c. Para una interpretación válida se debe efectuar la corrección a que haya lugar debido a la caída de voltaje originada durante la medición, y
- d. Un cambio de potencial de polarización mínimo de -100 milivolts, medido entre la superficie del Ducto y un electrodo de referencia de cobre/sulfato de cobre saturado (Cu/CuSO<sub>4</sub>) en contacto con el electrolito.

Este cambio de potencial de polarización se debe determinar interrumpiendo la corriente eléctrica de protección y midiendo el abatimiento de la polarización. Al interrumpir la corriente eléctrica ocurre un cambio inmediato de potencial. La lectura del potencial después del cambio inmediato se debe usar como base de la lectura a partir de la cual se mide el abatimiento de la polarización.

Los periodos de suspensión de corriente eléctrica de protección durante los cuales se puede realizar dicha medición están en el rango de 0,1 a 3,0 segundos.

### 3.6 Perfil de potenciales de polarización

Una vez instalado el sistema de protección catódica se debe verificar el nivel de protección a lo largo de la trayectoria del Ducto. Los valores de potencial obtenidos deben cumplir, como mínimo, con alguno de los criterios indicados en el numeral 3.5 de este Apéndice (Normativo). Con la información anterior se debe elaborar el perfil inicial de potenciales de polarización y, mediante su análisis e interpretación, se deben realizar los ajustes operacionales a que haya lugar en el sistema seleccionado.

Se deben establecer pruebas de rutina para verificar el comportamiento del sistema de protección catódica, tales como medición y registro de la demanda de corriente eléctrica de protección, resistencia del circuito, condiciones operativas de la fuente de corriente eléctrica directa y perfiles de potenciales de polarización. Lo anterior, con la finalidad de identificar fácilmente los valores de sub-protección o sobreprotección en el Ducto, así como contar con elementos de juicio técnicos para llevar a cabo pruebas y/o estudios adicionales.

El análisis e interpretación de los resultados de las pruebas antes mencionadas se deben efectuar de manera integral para efectos comparativos, con el objeto de determinar la tendencia de los parámetros monitoreados. Esta información se debe integrar en un expediente sobre la funcionalidad del sistema.

### 3.7 Potencial Ducto/suelo máximo permisible

Este valor se fijará de acuerdo a las características particulares del recubrimiento anticorrosivo existente en el Ducto. No debe exceder al potencial de desprendimiento catódico o a valores de potencial más negativos que originen problemas colaterales. Como recomendación general, el valor máximo de potencial no deberá exceder de -2,5 volts en condición de encendido con respecto de un electrodo de referencia o, -1,1 volts en la condición de apagado instantáneo; ambos potenciales referidos a un electrodo de referencia de cobre/sulfato de cobre saturado (Cu/CuSO<sub>4</sub>), con el electrolito circundante al Ducto a proteger o protegido catódicamente.

Lo anterior, para reducir los efectos adversos tanto en el recubrimiento dieléctrico como en el Ducto debido a una sobreprotección originada por el sistema de protección catódica.

### 3.8 Mediciones de corriente eléctrica

Durante las etapas de implementación, pruebas de campo, construcción, puesta en operación y seguimiento de la efectividad de los sistemas de protección catódica de Ductos enterrados y/o sumergidos, se deben realizar estudios que involucren la medición de variables eléctricas tales como: Potencial Ducto/suelo (natural y de polarización), resistividad, resistencia y corriente. En esta sección del Apéndice A (Normativo) se describen los aspectos generales relacionados con la medición de estos parámetros.

#### 3.8.1 Medición de potenciales Ducto/suelo

Para la protección catódica de Ductos metálicos enterrados y/o sumergidos en un electrolito, es necesario conocer la diferencia de potencial adquirido en la interface Ducto/suelo, con corriente de protección catódica aplicada (potenciales de polarización), para el criterio de -100 milivolts de polarización, descrito en el numeral 3.5 inciso C del Apéndice (Normativo) de la presente Norma, tanto en ausencia de corriente eléctrica de protección (potenciales naturales o de corrosión), como en la impresión de corriente eléctrica (potenciales de polarización). Para efectuar la medición de esta diferencia de potencial se requiere utilizar una celda o electrodo de referencia. En el caso de Ductos de acero enterrados o sumergidos enterrados, se debe utilizar la celda de cobre/sulfato de cobre saturado (Cu/CuSO<sub>4</sub>).

En los casos donde se utilicen electrodos de referencia diferentes al de cobre/sulfato de cobre saturado (Cu/CuSO<sub>4</sub>) se debe tomar en cuenta el potencial equivalente.

Entre los electrodos de referencia más usados encontramos los potenciales equivalentes siguientes:

- a) KCl saturado (calomel) con un valor mínimo de potencial equivalente de: -0,78 volts, y
- b) Plata/cloruro de plata (Ag/AgCl) con un valor mínimo de potencial equivalente de: -0,80 volts.

Los Regulados deben verificar cuando menos una vez al año el adecuado funcionamiento de los electrodos de referencia.

Los voltímetros utilizados en la medición de la diferencia de potencial Ducto/suelo deben tener una alta impedancia de entrada. Se recomiendan impedancias de entrada no menores a 10 Mega Ohms.

Cuando se requiera conocer de manera continua la diferencia de potencial Ducto/suelo, se debe utilizar un registrador de potencial mecánico o electrónico con rango y resistencia de entrada adecuados.

#### 3.8.2 Medición de resistividad

Se deben realizar mediciones de la resistividad del suelo, para ser usadas como apoyo en la implementación del sistema de protección catódica.

La tabla 1- Relación entre la resistividad y corrosividad del terreno, proporciona datos indicativos de los efectos de corrosividad del suelo referidos a la resistividad del mismo.

Tabla 1.- Relación entre la resistividad y corrosividad del terreno

Resistividad del suelo (ohms/cm)	Corrosividad del suelo
0-1.000	Altamente corrosivo
1.000-5.000	Corrosivo
5.000-10.000	Poco corrosivo
10.000-en adelante	Muy poco corrosivo

### 3.8.3 Medición de corriente eléctrica

Durante las diferentes etapas en la implementación de un sistema de protección catódica para un sistema de Ductos se deben efectuar, con la periodicidad indicada en los programas de operación y mantenimiento de la empresa, las mediciones siguientes:

- a) Corriente eléctrica alterna de alimentación al rectificador;
- b) Corriente eléctrica directa en el Ducto protegido;
- c) Corriente eléctrica directa de salida del rectificador, y
- d) Corriente eléctrica directa que drena cada ánodo y la que drena la cama anódica.

Para realizar las mediciones de corriente eléctrica directa se deben utilizar los instrumentos de medición calibrados. La medición de corriente eléctrica en sistemas de ánodos galvánicos se debe realizar utilizando un amperímetro de alta ganancia.

### 3.9 Funcionalidad del sistema

Para que un sistema de protección catódica sea efectivo debe proporcionar una corriente eléctrica suficiente y una distribución uniforme al sistema de Ducto a proteger, evitando interferencias, cortos circuitos en encamisados metálicos y daños en los aislamientos eléctricos, así como en el recubrimiento anticorrosivo.

Todos los sistemas de Ducto de acero deben contar con un sistema de protección catódica permanente en un plazo no mayor a un año posterior a la terminación de su construcción. En suelos altamente corrosivos (0 a 2000 ohms/cm, presencia de agentes promotores de la corrosión, etc.), se debe instalar un sistema de protección catódica provisional con ánodos galvánicos en forma simultánea a la construcción del sistema de Ducto. Este sistema provisional de protección catódica se debe sustituir, antes de un año después de terminada la construcción, por el sistema de protección catódica definitivo.

#### 3.9.1 Previsiones para el monitoreo

Para determinar la eficacia del sistema de protección catódica, el Ducto debe contar con estaciones de registro eléctrico para la medición de potenciales Ducto/suelo. Cuando el Ducto esté instalado a campo traviesa, dichas estaciones deben instalarse cada kilómetro sobre la franja de seguridad del sistema y en todos los cruzamientos con estructuras metálicas enterradas, carreteras, vías de ferrocarril y ríos, donde no existan impedimentos físicos. Sin perjuicio de la distancia mínima señalada, todo Sistema de Transporte debe contar con al menos una estación de registro eléctrico antes y después de cada estación de compresión y de cada estación regulación de presión.

Cuando las estaciones de registro eléctrico de protección catódica no se puedan colocar de acuerdo a lo establecido en el párrafo anterior debido a impedimentos físicos o geográficos, la estación de registro correspondiente se debe instalar en el sitio accesible más cercano. La ubicación real de estos sitios se debe documentar y guardar en archivo para futuras referencias.

Cuando el Ducto esté instalado en zonas urbanas, las estaciones de registro eléctrico se pueden instalar en banquetas, registros de válvulas o acometidas, en caso de ser posible.

Las estaciones deben contar con puntas de prueba, a efecto que faciliten la medición de la corriente eléctrica del sistema de protección catódica en cada uno de los puntos donde se aplique el sistema de protección seleccionado, previendo las conexiones para la medición de la corriente eléctrica drenada por cada ánodo y la total de la cama anódica. Las mediciones se realizarán como mínimo una vez al año.

#### 3.9.2 Interferencias con otros sistemas

Cuando se vaya a instalar un sistema de protección catódica de un Ducto nuevo se debe notificar a todas las compañías que tengan estructuras metálicas enterradas y/o sumergidas cerca del área en donde se vaya a alojar el Ducto por proteger, con la finalidad de predecir cualquier problema de interferencia. La notificación debe contener, como mínimo, la información siguiente:

- a) La trayectoria que sigue el tendido del Ducto;
- b) La indicación de rutas de los Ductos a proteger y de cualquier estructura que se vaya a unir al Ducto para reducir alguna interferencia;
- c) El tipo de protección catódica a utilizar; definiendo si es de ánodos galvánicos o corriente impresa;
- d) La posición de la cama o ánodos;
- e) Las corrientes eléctricas esperadas, y
- f) La fecha de puesta en operación del sistema.

El personal encargado de la protección catódica debe estar en disponibilidad de detectar indicios de interferencia con una fuente generadora de corriente eléctrica vecina. En áreas donde se sospeche la presencia de corrientes eléctricas parásitas se deben efectuar los estudios correspondientes, dentro de los que se encuentran:

- a) La medición de potencial Ducto/suelo;
- b) La medición del flujo de corriente eléctrica en el Ducto interferido, y
- c) La medición de las variaciones en la corriente eléctrica de salida de la corriente eléctrica de interferencia.

Los indicios más comunes de interferencia con una fuente vecina son:

- a) Cambios de potencial Ducto/suelo;
- b) Cambios de magnitud o dirección de la corriente eléctrica;
- c) Defectos en el recubrimiento, y
- d) Daños locales por corrosión en el Ducto.

Para mitigar los efectos mutuos entre las líneas de transmisión eléctrica y los Ductos de acero enterrados, la separación entre la pata de la torre o sistema de tierras de la estructura de la línea de transmisión eléctrica y el Ducto debe ser mayor de 15 m para líneas de transmisión eléctrica de 400 kilovolts y mayor de 10 m para líneas de transmisión eléctrica de 230 kilovolts y menores.

Cuando no sea posible lograr las distancias mínimas recomendadas, se debe realizar un estudio del caso particular para reforzar el recubrimiento del Ducto donde sea necesario y, por ningún motivo, la distancia debe ser menor a 3 m respecto de la pata de la torre de la línea de transmisión eléctrica.

Se deben realizar estudios para evaluar los efectos que pudieran causar las descargas eléctricas de alto voltaje, corrientes eléctricas inducidas, cruces y paralelismo con torres de transmisión eléctrica y otras estructuras. Se deben realizar estudios y las correcciones necesarias para resolver los problemas de interferencia eléctrica.

**3.9.3 Cruzamientos.** Se debe conocer la efectividad del funcionamiento del sistema de protección catódica en los puntos de cruzamiento como son: Calles, carreteras, vías de ferrocarril y ríos, debido a que en estos lugares, si tienen camisa metálica, se pueden propiciar aterrizamientos que provocarían una reducción en la efectividad del sistema de protección catódica.

Cuando existan cruzamientos y/o paralelismos con otros Ductos, los Regulados deben verificar la interacción entre ambos sistemas mediante mediciones de potencial Ducto/suelo y establecer las medidas correctivas para minimizar los efectos de la interacción.

**3.9.4 Defectos en el recubrimiento anticorrosivo.** Debido a que el recubrimiento anticorrosivo del Ducto está expuesto a daños y deterioros por factores tales como: Absorción de humedad, esfuerzos del terreno y desprendimiento catódico, se deben realizar investigaciones enfocadas a identificar, cuantificar y valorar los defectos del Sistema de recubrimiento anticorrosivo y sus efectos en la demanda de corriente eléctrica del sistema de protección catódica seleccionado, estableciendo la conveniencia de repararlos y/o administrar la protección catódica en esas áreas desnudas del Ducto.

Cualquier tramo del Ducto que quede desnudo o expuesto al medio ambiente debe ser examinado en búsqueda de evidencias de corrosión externa y, dependiendo del estado del Sistema de recubrimiento anticorrosivo, se deben tomar las acciones correctivas mencionadas en el inciso 3.2.2 b) que garanticen la integridad del Ducto, de este Anexo normativo.

Cuando se detecten daños en el Sistema de recubrimiento anticorrosivo que sean de una magnitud que justifique su reposición, se deben aplicar recubrimientos anticorrosivos compatibles con el existente y con el Sistema de protección catódica conforme a lo indicado en la Sección 3.1 de este Apéndice (Normativo).

### **3.10 Operación, inspección y mantenimiento**

Con el propósito de mantener la integridad de los sistemas de Ductos enterrados y/o sumergidos, los Regulados encargados del Sistema de protección catódica deben establecer, instrumentar y cumplir con los programas de inspección y mantenimiento periódico de los elementos que conforman los sistemas de protección catódica, evidenciando dichas acciones mediante los registros respectivos.

#### **3.10.1 Fuentes de energía eléctrica**

Cuando el sistema de protección es a base de corriente impresa con rectificador, las fuentes de energía eléctrica se deben inspeccionar cuando menos seis veces cada año calendario a intervalos que no excedan de dos meses y medio. Para tal efecto, se deben llevar registros de las condiciones de operación, así como cualquier ajuste operacional en el voltaje y/o corriente eléctrica de salida. En caso de que una fuente de corriente eléctrica falle, se deben realizar las medidas correctivas necesarias.

La frecuencia de revisión de los sistemas automáticos de protección catódica, los sistemas fotovoltaicos, turbo generadores y los supervisados a control remoto, se deberá realizar cuando menos una vez al año.

En caso de ocurrir cambios positivos de potencial se debe tomar acción inmediata, particularmente en los puntos de impresión de corriente eléctrica, ya que esto pudiera indicar una polaridad invertida en la fuente externa de corriente eléctrica directa.

#### **3.10.2 Camas anódicas**

Los dispositivos anódicos, por lo general, son instalados en forma permanente y no requieren de mantenimiento. Estos dispositivos deben ser revisados y reemplazados cuando se presente una falla o concluya la vida útil. Se debe verificar la corriente eléctrica de salida de los ánodos y la corriente eléctrica total de la cama anódica, a fin de determinar si la cama anódica está funcionando correctamente. Cuando se requiera, los ánodos de la cama anódica se deben humectar con la adición de agua limpia.

#### **3.10.3 Conexiones eléctricas**

Todas las conexiones eléctricas e interruptores de corriente eléctrica se deben revisar como mínimo una vez al año y, en caso de existir alguna anomalía, se debe eliminar o corregir.

#### **3.10.4 Aislamientos eléctricos**

Los dispositivos de aislamiento eléctrico se deben verificar cuando menos una vez al año y reemplazar en caso de falla.

#### **3.10.5 Recubrimientos**

Se deben realizar inspecciones cuando menos cada seis meses del recubrimiento dieléctrico en todos los tramos de Ductos que se encuentren en la superficie y en áreas expuestas. Cuando el recubrimiento se encuentre deteriorado se debe reemplazar o reparar.

#### **3.10.6 Levantamiento de potenciales**

Los Regulados deben efectuar mediciones de potenciales Ducto/suelo a lo largo de la trayectoria del Ducto, a intervalos máximos de seis meses para zonas a campo travesía y cada tres meses en zonas urbanas. Esta periodicidad puede ser modificada para condiciones particulares del sistema de protección catódica o para zonas críticas en las que una falla del sistema resulte en una condición de Riesgo para la seguridad de las personas, el medio ambiente o las Instalaciones, así como para áreas en donde se hayan identificado y probado la existencia de potenciales de sub-protección y que se requiera evaluar la efectividad de las medidas correctivas mencionadas en el inciso 3.2.2 b) aplicadas o en caso que se presente algún fenómeno de interacción eléctrica con sistemas ajenos al seleccionado, de este Apéndice (Normativo).

#### **3.10.7 Evaluación del sistema**

De manera paralela a las actividades de medición de potenciales, debe evaluarse la efectividad del sistema de protección catódica mediante el análisis de las lecturas obtenidas, a fin de detectar anomalías o fallas que requieran alguna inspección adicional, mantenimiento preventivo o mantenimiento correctivo, a efecto de mantener la continuidad del sistema de protección catódica en el Sistema de Transporte dentro de los límites señalados en la presente Norma.

### **3.11 Seguridad**

Esta sección indica aspectos mínimos de seguridad que se deben cumplir en los sistemas de protección catódica de Ductos enterrados y/o sumergidos.

Los sistemas de protección catódica durante sus distintas etapas involucran el uso de equipo energizado, dispositivos de aislamiento eléctrico, puentes eléctricos y mediciones de parámetros eléctricos, los cuales pueden provocar daños al personal operativo por descargas eléctricas. Por ello estos trabajos se deben ejecutar por personal calificado y con experiencia en materia de obras e Instalaciones eléctricas.



El personal que realice actividades de protección catódica debe utilizar la ropa y equipo de protección personal apropiados para el manejo de equipo energizado.

El encargado del sistema de protección catódica deberá dar por escrito las instrucciones de trabajo al personal que realice los trabajos referentes a la protección catódica en donde se indiquen las labores encomendadas, los implementos y equipos de seguridad aplicables así como el equipo y herramientas idóneas para el desempeño de las funciones.

Cuando se requiera realizar una revisión o reparación en el sistema de protección catódica que involucre un Riesgo, el encargado de la protección catódica debe expedir la autorización para la realización del trabajo respectivo, una vez que se cumplan las condiciones requeridas de seguridad para realizar el trabajo sin Riesgo alguno.

#### **3.11.1 Medidas generales**

Las medidas de seguridad aplicables al equipo, Instalación y mantenimiento de los sistemas de protección catódica deben considerar que se tiene la posibilidad de descargas eléctricas, cortocircuito, producción de chispas debidas a arcos eléctricos que puedan originar Riesgos de incendio, toxicidad debida a la generación de cloro en camas anódicas, voltajes y corrientes eléctricas inducidas por líneas de transmisión eléctrica o sistemas de tierra localizados en las proximidades de los Ductos protegidos catódicamente, así como a condiciones meteorológicas, por lo que se deberán tomar las medidas de seguridad siguientes:

- a. Cuando se instalen dispositivos de aislamiento eléctrico en áreas donde se anticipe una atmósfera combustible, se debe evitar la formación de arco eléctrico conectando a tierra las Instalaciones;
- b. Los rectificadores utilizados en los sistemas de protección catódica deben ser de doble devanado y conectados a tierra;
- c. Las terminales energizadas deben estar aisladas para prevenir un contacto accidental por parte del personal operativo, y
- d. Para reducir el Riesgo de daño a las personas por el gradiente de voltaje en la superficie del suelo circundante de las camas anódicas, se deben tomar las precauciones siguientes:
  1. Enterrar, a 90 cm como mínimo, los ánodos y el material de relleno que constituyen la cama anódica, y
  2. Aislar totalmente y proteger de daños mecánicos los cables eléctricos de interconexión.

Cuando exista la posibilidad de que se desarrollen voltajes inducidos que pudieran causar un arco eléctrico en las juntas de aislamiento, se deben utilizar celdas electrolíticas de puesta a tierra, celdas de polarización u otros dispositivos adecuados para canalizar la energía a tierra.

#### **3.11.2 Generación de gases peligrosos**

En sistemas de protección catódica en los que se instalen ánodos en pozo profundo se deben incluir venteos para evitar la acumulación de gases de Hidrógeno y Cloro producto del desprendimiento, debido a que pueden ser una condición de Riesgo de explosión o intoxicación.

#### **3.11.3 Instalación en atmósferas peligrosas**

La naturaleza eléctrica de los sistemas de protección catódica representa el Riesgo de una fuente de ignición en atmósferas peligrosas (combustibles y/o explosivas), por lo que su instalación en esas áreas debe satisfacer la clasificación eléctrica de áreas conforme a la NOM-001-SEDE-2012 Instalaciones Eléctricas (utilización) o su equivalente.

#### **3.11.4 Corto circuitos en Instalaciones eléctricas**

El corto circuito de juntas aislantes constituye un riesgo potencial, por lo que, en caso de ser posible, dichas juntas se deben instalar fuera de áreas peligrosas. Cuando no sea posible, se deben adoptar medidas para evitar chispas o arcos eléctricos, como:

- a) Conexiones de resistencia colocadas en gabinetes a prueba de fuego;
- b) Arrestador de flama encapsulado;
- c) Electrodo de zinc conectados a tierra en cada lado de la junta aislante, o
- d) Una celda de polarización conectada a través de la junta aislante o a tierra.

Las superficies de la junta aislante deben estar encapsuladas para prevenir corto circuitos causados por herramientas.

#### **3.11.4.1** Desconexión, separación o ruptura del Ducto protegido

El Ducto protegido catódicamente tiene una corriente eléctrica fluyendo a través de él, cualquier desconexión, separación o ruptura del Ducto interrumpe el flujo de corriente eléctrica, lo que puede provocar la generación de un arco eléctrico dependiendo de la magnitud de la corriente eléctrica.

El transformador-rectificador que protege una sección del Ducto en el que se realizará una modificación, mantenimiento o reparación debe ser puesto fuera de servicio y se debe instalar una conexión temporal. Es esencial que la conexión esté puenteadada a cada uno de los lados de la separación y que permanezca conectada hasta que se termine el trabajo y la continuidad eléctrica sea restaurada o hasta que el área quede libre de gas y sin Riesgo.

#### **3.11.4.2** Equipo eléctrico

El equipo eléctrico instalado en un área de proceso debe ser a prueba de fuego y estar certificado para su uso en el área, con base en la NOM-001-SEDE-2012 Instalaciones Eléctricas (utilización) o su equivalente. En el área de proceso se deben utilizar interruptores de doble polo para asegurar que ambos polos estén aislados durante el mantenimiento. Cada cable que Transporte corriente eléctrica de protección catódica se debe instalar de manera que no se pueda realizar la desconexión dentro del área de Riesgo sin suspender la energía al sistema de protección catódica. Los cables deben estar protegidos mecánicamente para prevenir su ruptura.

#### **3.11.4.3** Instrumentos de prueba

Cuando se efectúen mediciones eléctricas para el control de la protección catódica en atmósferas peligrosas, el equipo utilizado debe ser intrínsecamente seguro y, antes de realizar los trabajos, el área debe ser evaluada y declarada libre de una atmósfera peligrosa.

#### **3.11.5** Señalización de Instalaciones energizadas

En los lugares donde se instalen fuentes de corriente eléctrica para la protección catódica se deben colocar señalamientos de advertencia visibles de acuerdo a la NOM-001-SEDE-2012 Instalaciones Eléctricas (utilización) o su equivalente.

### **3.12 Documentación**

**3.12.1** Historial del sistema de protección catódica. La entidad, órgano o empresa responsable del sistema de protección catódica debe contar con la documentación que respalde todas las acciones realizadas desde la implementación, operación y mantenimiento del sistema. Esta documentación debe estar bajo resguardo y disponible para cuando sea requerida. La información debe contener como mínimo lo siguiente:

#### **a. Implementación:**

1. Objetivo del sistema de protección catódica;
2. Especificaciones del recubrimiento dieléctrico así como de su instalación;
3. Ubicación y especificaciones de dispositivos de aislamiento eléctrico;
4. Pruebas previas a la implementación:
  - I. Localización del Ducto (plano, referencias geográficas, accesos, etc.);
  - II. Estudios de resistividades del suelo;
  - III. Resultados de pruebas de requerimiento de corriente eléctrica, ubicación y características de camas anódicas provisionales, condiciones de operación de la fuente de corriente eléctrica directa provisional, resistencia del circuito, perfil de potenciales naturales y de polarización, potencial máximo en el punto de impresión de corriente;
  - IV. Ubicación de estructuras metálicas ajenas al Ducto a proteger;
  - V. Memoria técnica del sistema de protección catódica (tiempo de vida, criterios, ubicación de camas anódicas, número, dimensiones y tipo de los ánodos utilizados, densidad de corriente eléctrica, resistencia total de circuito, por ciento de área desnuda a proteger, especificación de materiales y equipo, cálculos, recomendaciones, prácticas de ingeniería, normas, códigos, reglamentos y regulaciones observadas durante la implementación), y
  - VI. Resultados de pruebas de interacción con otros sistemas eléctricos ajenos al sistema de protección catódica (líneas de alta tensión, sistemas de tierras, estructuras metálicas vecinas protegidas o no catódicamente y dependencias involucradas).

**b. Instalación:**

1. Planos y diagramas del sistema de protección catódica tal y como fue instalado. (Arreglos constructivos de la cama anódica, de la fuente externa de corriente eléctrica directa, conexiones eléctricas cable-Ducto, Ducto-estación de registro de potencial y puentes eléctricos entre Ductos);
2. Permisos internos y externos;
3. Afectaciones a otras estructuras y/o sistemas de protección catódica a terceros;
4. Modificaciones constructivas, adecuaciones, y
5. Resultados de las pruebas durante la puesta en operación del sistema de protección catódica y ajustes de campo.

En el caso de Ductos existentes se debe presentar la información cuando esta sea requerida misma que, asegure que el Ducto se encuentra protegido catódicamente y que no presenta interacción con otros sistemas eléctricos adyacentes a su trayectoria. Asimismo, se debe establecer un método permanente para completar la información documental requerida para Ductos nuevos.

**3.12.2 Interacción con estructuras y sistemas de otras dependencias**

Es esencial que durante la planeación, instalación, prueba, puesta en marcha y operación de un sistema de protección catódica, los Regulados deben notificar a dichas acciones a las entidades que tengan a su cargo sistemas de Ducto de acero enterrados, cables u otras estructuras (Ductos de agua, cableado telefónico, líneas de fibra óptica y líneas de alta tensión), próximas a la instalación. Los Regulados deben notificar con una anticipación mínima de un mes y por escrito.

Lo anterior, con el propósito de asegurar que el sistema sea instalado de tal manera que la interacción de la protección catódica con sistemas y estructuras vecinas sea mínima.

**3.13 Registros**

Los registros de control de la corrosión deben documentar en forma clara, concisa y metódica la información relacionada a la operación, mantenimiento y efectividad del sistema de protección catódica.

**3.13.1 Funcionalidad del sistema de protección catódica**

Se debe registrar la fecha de puesta en servicio del sistema de protección catódica, los levantamientos de potencial, inspecciones y pruebas realizadas para comprobar que no existen interferencias y asegurar que los aislamientos, recubrimientos y encamisados se encuentran funcionando satisfactoriamente.

Los registros del sistema de protección catódica se deben conservar durante el tiempo que las Instalaciones permanezcan en servicio.

**3.13.2 Modificaciones al sistema original**

Todas las modificaciones que se efectúen al sistema de protección catódica original deben registrarse anotando la fecha y modificación realizada, de manera que forme parte de la documentación conforme con lo indicado en los numerales 3.13 y 3.13.1 de este Apéndice (Normativo), anexando memorias y planos de ingeniería en caso de rehabilitaciones mayores como cambio de capacidad del rectificador y cambio de ubicación de la cama anódica, entre otras.

**3.13.3 Reparación o reemplazo de algún Componente del sistema de protección catódica**

Se deben registrar las reparaciones o reemplazos cuando las inspecciones y pruebas periódicas realizadas indiquen que la protección no es efectiva. Dichas pruebas pueden ser, entre otras:

- a. Reparación, reemplazo o ajuste de Componentes del sistema de protección catódica;
- b. Aplicación del recubrimiento en las áreas desnudas;
- c. Interferencia de cualquier estructura metálica en contacto con el Ducto y su localización;
- d. Reposición de los dispositivos de aislamiento dañados;
- e. Acciones para corregir corto circuitos en Ductos encamisados, y
- f. Pruebas de interferencia con estructuras cercanas.

**3.13.4 Estudios especiales**

Se deben registrar todos los resultados obtenidos de investigaciones especiales como son, entre otros: Estudios de levantamiento de potenciales a intervalos cortos, inspección del recubrimiento dieléctrico mediante gradiente de voltaje de corriente eléctrica directa, así como cualquier otra investigación referente a la efectividad del sistema de protección catódica. Esta información debe formar parte del historial de la protección catódica del Ducto.

## APÉNDICE B (NORMATIVO)

### MONITOREO, DETECCIÓN Y CLASIFICACIÓN DE FUGAS DE GAS EN DUCTOS

#### ÍNDICE

1. Objetivo
2. Definiciones
3. Detección de Fugas
4. Instrumentos para detección de Fugas
5. Clasificación de Fugas y criterios de acción
6. Historial de Fugas y lineamientos para autoevaluación

#### 1. OBJETIVO

En este Apéndice (Normativo) se establecen los requisitos mínimos para el monitoreo, detección y clasificación de Fugas de gas en Ductos, que deben cumplir los Sistemas de Transporte por medio de Ductos que operen en Territorio Nacional.

#### 2. DEFINICIONES

Para efectos de aplicación de este Apéndice (Normativo) se establecen las definiciones siguientes:

**2.1 Acción inmediata:** El envío sin retraso de personal calificado para evaluar y, en su caso, abatir el riesgo existente o probable derivado de una Fuga de gas.

**2.2 Espacio confinado:** Cualquier estructura o espacio cerrado tal como registros de válvulas, túneles, cárcamos o registros de drenaje en la cual se puede acumular el gas.

**2.3 Fuga de gas:** Cualquier emisión de gas proveniente de un Ducto, debido a fractura, ruptura, soldadura defectuosa, corrosión, sellado imperfecto o mal funcionamiento de accesorios y dispositivos utilizados en éste.

**2.4 Indicador de gas combustible:** El instrumento capaz de detectar y medir la concentración de una mezcla de gas combustible en el aire.

**2.5 Lectura:** La indicación repetible en un instrumento de medición analógico o digital.

**2.6 Monitoreo de Fugas:** El conjunto de actividades que se realizan periódicamente para determinar la presencia de gas en la periferia de Ductos, equipos y/o accesorios de los Sistemas de Transporte y Distribución de gas por Ductos.

**2.7 Perforación de barra, pozo de muestreo o sondeo:** La perforación de un diámetro no mayor a 5 cm que se hace en el suelo cercano a una instalación subterránea, específicamente para verificar la existencia de gas debajo de la superficie del suelo con un indicador de gas combustible.

**2.8 Subestructura asociada con el gas:** El dispositivo o estructura subterránea utilizado en una instalación de gas para alojar accesorios o equipos, tales como registros con válvulas, estaciones de medición y regulación, cajas de pruebas y Ductos encamisados con ventilación, que no tiene como propósito Almacenar, Transportar o Distribuir gas.

**2.9 Subestructura no asociada con el gas:** Las estructuras no relacionadas con el Transporte o la distribución de gas, que se localizan debajo de la superficie del suelo, tales como registros y Ductos de Instalaciones eléctricas, telefónicas, de señales de tráfico, de agua y drenaje, a las cuales puede migrar y/o acumularse el gas y que no tienen como propósito alojar personas.

#### 3. DETECCIÓN DE FUGAS

Para la aplicación de este Apéndice (Normativo) se establecen los valores de concentración de gas en porcentaje/volumen para los límites de explosividad de mezcla de gas con aire, en la tabla siguiente:

Tabla 1.- Límites de explosividad en porcentaje/volumen de concentración de gas en aire

Límite de explosividad	Gas
Límite Inferior de Explosividad (LIE)	5 %
Límite Superior de Explosividad (LSE)	15 %

### **3.1 Atención a reportes de Fugas**

Los Regulados deben investigar en forma inmediata cualquier notificación o aviso de terceros en el que se reporte olor a gas, Fuga, incendio o explosión que pueda involucrar a Ductos de gas u otras Instalaciones. Si la investigación confirma una Fuga, ésta se debe clasificar inmediatamente de acuerdo con el numeral 5.1 y tomar la acción correspondiente de acuerdo con las tablas 2, 3 y 4 de este Apéndice (Normativo).

#### **3.1.1 Olores o indicaciones de otros combustibles**

Cuando existan indicaciones de Fuga de combustibles derivados del Petróleo originados en otras Instalaciones, se deben tomar las acciones siguientes para proteger la integridad física de las personas, del medio ambiente y de las Instalaciones:

- a) Informar de inmediato al operador de la instalación y, si es necesario, a los bomberos, policía y protección civil, y
- b) Cuando el Ducto de los Regulados esté conectado a una Instalación ajena que tenga Fuga de gas, debe tomar de inmediato las acciones necesarias de acuerdo con la tabla 2 de este Apéndice (Normativo).

### **3.2 Recursos necesarios para efectuar la inspección**

Los Regulados, para realizar la inspección de sus Instalaciones, deben disponer de lo siguiente:

#### **3.2.1 Capital humano**

Debe contar con personal suficiente, que reúna la calificación y experiencia requeridas para aplicar el método de inspección que se utilice.

#### **3.2.2 Recursos materiales**

Para la inspección de Fugas en un sistema de Ductos, se debe disponer de los recursos materiales siguientes:

- a) Planos vigentes de la red de Distribución o línea de Transporte con escala y grado de detalle adecuados;
- b) Equipos de detección de Fugas adecuados para obtener información necesaria para la localización y cuantificación de Fugas de acuerdo con las características de sus Instalaciones y los métodos de inspección que se apliquen, y
- c) Equipo de Transporte adecuado para la atención de Fugas.

### **3.3 Métodos de detección de Fugas**

Los Regulados, pueden aplicar para la detección de Fugas en sus Instalaciones, individualmente o combinados, los métodos siguientes:

- a) Con indicadores de Gas combustible:
  - i. Sobre la superficie del suelo, y
  - ii. Debajo de la superficie del suelo.
- b) Inspección visual de la vegetación;
- c) Caída de presión;
- d) Burbujeo;
- e) Ultrasonido;
- f) Fibra óptica;
- g) Termografía infrarroja terrestre o aérea, y
- h) Perros adiestrados.

Los Regulados, pueden emplear otros métodos siempre y cuando se apliquen de acuerdo con los procedimientos escritos que prueben que dichos métodos son tan eficaces como los de la lista anterior. La aplicación del método adecuado es responsabilidad de los Regulados, quien debe determinar si existe Fuga y en caso de que exista, ésta se debe detectar, localizar, clasificar y controlar inmediatamente.

### 3.3.1 Detección con indicadores de gas combustible

El equipo para realizar esta inspección puede ser portátil o móvil. El indicador debe ser del tipo y sensibilidad adecuados, para el método de detección de gas que se aplique en la Instalación inspeccionada, de acuerdo con las recomendaciones del fabricante.

#### 3.3.1.1 Detección sobre la superficie del suelo

Para Instalaciones subterráneas se debe tomar un muestreo continuo de la atmósfera al nivel del suelo sobre o lo más cerca posible de la Instalación. Para Instalaciones arriba del nivel del suelo, se debe tomar un muestreo continuo de la atmósfera adyacente a dicha instalación:

- a. Para Instalaciones subterráneas, se deben tomar muestras de la atmósfera a no más de cinco centímetros de la superficie del suelo, cuando sea posible, y en todas aquellas irregularidades del terreno que faciliten que el gas aflore. En áreas donde el Ducto está debajo de piso terminado, entre otras: Banquetas y calles pavimentadas, se deben tomar muestras del aire cercano a discontinuidades e irregularidades del piso, tales como: aberturas, ranuras, rupturas y grietas que faciliten que el gas aflore. Asimismo, se debe analizar el aire dentro de recintos cerrados alojados en aberturas del piso debajo de su nivel, cercanos al Ducto, por ejemplo, pozos de visita, registros de drenaje, de Instalaciones eléctricas, telefónicas y otros servicios, y
- b. El muestreo de la atmósfera superficial con indicador de gas se debe realizar a la velocidad y en condiciones atmosféricas adecuadas para que dicho muestreo sea correcto. La operación del indicador de gas debe realizarse de acuerdo con las instrucciones del fabricante. Se deben analizar muestras en los lugares especificados en el numeral anterior.

#### 3.3.1.2 Detección debajo de la superficie del suelo

El muestreo de la atmósfera debajo del piso se debe realizar en aberturas existentes y/o sondeos arriba y/o adyacentes al Ducto. Los pozos de muestreo se deben perforar lo más cerca posible al Ducto y lateralmente a no más de 5 m del eje de la misma. A lo largo del Ducto los puntos de prueba se deben localizar a no más del doble de la distancia entre el Ducto y la pared de edificio más cercano o 10 m, la que sea más corta, pero en ningún caso el espaciamiento debe ser menor a 3 metros. El patrón del muestreo debe incluir puntos de prueba adyacentes a las conexiones de las líneas de servicio, acometidas a los edificios, cruzamientos de calles y conexiones de ramales. El numeral 3.3.9 describe el procedimiento para localizar Fugas por perforación de barra.

### 3.3.2 Detección por inspección visual de la vegetación

Este método tiene por objeto detectar indicaciones anormales o inusuales en la vegetación que puedan haber sido causadas por la migración de gas. Dichas indicaciones de Fugas de gas deben confirmarse usando un indicador de gas combustible. La inspección debe ser realizada por personal experto que tenga una buena visión del área que está inspeccionando y sus alrededores. Para determinar la velocidad de recorrido se debe determinar como mínimo lo siguiente:

- a) Trazo del Sistema de Transporte;
- b) Cantidad y tipo de vegetación, y
- c) Condiciones de visibilidad tales como: alumbrado, reflejo de luz, distorsiones u obstrucciones del terreno.

**3.3.2.1** El método de inspección visual del estado de la vegetación sólo se puede aplicar en áreas en donde el crecimiento de la vegetación está bien definido. No se debe emplear cuando el grado de humedad del suelo sea anormalmente alto, cuando la vegetación está inactiva, o cuando está en periodo de crecimiento acelerado, como en el comienzo de la primavera.

### 3.3.3 Detección por caída de presión

Este método se aplica para determinar si una sección aislada de la Instalación de gas pierde presión por Fugas. La sección seleccionada debe tener solamente una presión de operación y dicha sección debe aislarse antes de efectuar la prueba de caída de presión. Para determinar los parámetros de la prueba de caída de presión, se deben tomar en cuenta como mínimo, los criterios siguientes:

- a) Presión de prueba. Si la prueba se realiza únicamente con el propósito de detectar Fugas en la sección aislada, se debe hacer cuando menos a la presión de operación;
- b) Medio de prueba. El medio debe ser compatible con los materiales del Ducto, debe estar libre de materiales sedimentarios y no debe dejar residuos que puedan dañar la Instalación. El medio para realizar la prueba no debe ser inflamable, puede ser agua, aire o gas inerte, y

- c) Duración de la prueba. El tiempo de la prueba debe ser suficiente para detectar la caída de presión debida a fugas. Para determinar el tiempo necesario para realizar la prueba se deben considerar los factores siguientes:
- I. El tiempo y volumen requerido para que el medio de prueba alcance la presión de prueba;
  - II. El tiempo necesario para que el medio de prueba estabilice su temperatura, y
  - III. La sensibilidad del instrumento de prueba.

**3.3.3.1** El método de caída de presión no localiza las Fugas, por lo que se requiere una evaluación posterior con otro procedimiento que permita localizar las Fugas para evaluarlas y clasificarlas.

#### **3.3.4** Detección por burbujeo

Este método consiste en cubrir totalmente el Ducto con una solución tenso activa que forme burbujas, entre otras, agua jabonosa, para señalar las Fugas sobre la superficie expuesta de la Instalación. La solución utilizada no debe dañar ni debe dejar residuos que posteriormente puedan producir corrosión en los materiales de la instalación probada.

**3.3.5** Detección por ultrasonido. Este método consiste en la Instalación de sensores ultrasónicos espaciados a lo largo del Ducto que pueden detectar la ocurrencia de una Fuga en tiempo real, por la energía ultrasónica que se genera desde el momento en que ocurre. Las ondas viajan en todas direcciones del sitio de la Fuga, lo que permite detectarlas a grandes distancias. Este método se puede acoplar a un sistema de geoposicionamiento.

**3.3.5.1** Para probar una Instalación de gas por ultrasonido se debe tomar en consideración como mínimo lo siguiente:

- a. Presión en el Ducto. Dado que, al incrementarse la presión en el Ducto, la magnitud de la energía ultrasónica generada por la Fuga aumenta, los sensores deben ser adecuados para la presión de trabajo de la instalación;
- b. Localización de la instalación. Los objetos alrededor de la instalación bajo prueba pueden reflejar o atenuar la energía ultrasónica generada dificultando la detección de la Fuga;
- c. Cantidad de Fugas. La capacidad de detección de este método se reduce conforme se incrementa el número de Fugas en un área determinada, ya que pueden producir un nivel alto de ruido ultrasónico debido al aumento de la energía ultrasónica liberada por cada Fuga, y
- d. Tipo de instalación. Los equipos neumáticos y los operados con gas, entre otros: Compresores, motores y turbinas, generan energía ultrasónica. Se debe conocer la localización, cantidad y características de dichos equipos cerca de la instalación para determinar si el ruido ultrasónico que producen puede causar interferencia al equipo de detección de fallas. El área de prueba se debe recorrer para verificar la posible presencia de interferencias.

**3.3.5.2** Los Regulados deben confirmar los resultados obtenidos por ultrasonido aplicando los métodos adecuados para detectar Fugas en sus Instalaciones.

#### **3.3.6** Detección por fibra óptica

Este método consiste en la instalación de sensores y cable de fibra óptica en los Ductos para monitorear, detectar y diagnosticar el desempeño de dichas Instalaciones. Se usa para detectar y monitorear Fugas de gas en tiempo real.

#### **3.3.7** Detección por termografía infrarroja terrestre o aérea

Este método se usa en Ductos superficiales y subterráneos. Mide la energía térmica del gas mediante un espectrómetro de banda infrarrojo como elemento primario de detección. El instrumento puede acoplarse a un sistema de geoposicionamiento para ubicar las Fugas.

#### **3.3.8** Detección por medio de perros adiestrados

La raza labrador es la más comúnmente usada ya que puede detectar el odorizante adicionado en la corriente del fluido. El perro localiza y rastrea el olor que sale por la Fuga hasta el punto de máxima concentración.

### 3.3.9 Localización de Fugas por perforación de barra

Este procedimiento se aplica para localizar el lugar preciso de Fuga en Instalaciones subterráneas y tiene por objeto minimizar la excavación para disminuir costos y evitar pérdida de tiempo en la localización y reparación de Fugas. Los Regulados son responsables de aplicar el procedimiento adecuado para localizar Fugas por sondeos en sus Instalaciones. Para fines informativos, se presenta a continuación una descripción general de este procedimiento, el cual debe incluir como mínimo lo siguiente:

- a. Se debe delimitar la zona de migración del gas realizando un muestreo de la atmósfera superficial con indicadores de gas combustible. Normalmente la Fuga se localiza en esta área;
- b. Se deben identificar todos los Ductos de gas dentro del área delimitada y localizar las válvulas, conexiones y accesorios, porque son los lugares con mayor probabilidad de Fuga. Se debe poner especial cuidado para no dañar otras Instalaciones subterráneas que estén dentro del área delimitada, durante la excavación y perforación para localizar Fugas;
- c. Se deben buscar en el área delimitada evidencias de construcción recientes que pudieran haber dañado al Ducto de gas provocando la Fuga. Se debe tomar en cuenta que el gas también puede migrar y ventilarse a lo largo de algunas zanjas de otros servicios subterráneos;
- d. Se deben hacer perforaciones equidistantes sobre la línea de gas que se sospeche tiene Fuga. Todos los pozos de muestreo deben tener igual profundidad y diámetro. Las muestras de gas deben tomarse a la misma profundidad y donde sean necesarios los sondeos deben bajar hasta la profundidad del Ducto para obtener lecturas consistentes y útiles. Para localizar la Fuga de gas se identifican los sondeos con las lecturas más altas;
- e. En caso de encontrar lecturas altas en varias perforaciones adyacentes se requiere de procedimientos adicionales para determinar cuál es la lectura más cercana al probable punto de Fuga. Las lecturas de algunos sondeos disminuirán con el tiempo, pero es conveniente acelerar este proceso extrayendo el exceso de gas de las perforaciones. Cuando se recupere el gas que está migrando dentro de las perforaciones se toman nuevas lecturas para determinar la perforación más cercana a la Fuga. Este procedimiento se debe aplicar con precaución para evitar la distorsión del patrón de Venteo;
- f. Una vez identificado el lugar aproximado de la Fuga, se deben hacer pozos de muestreo adicionales más profundos para determinar el lugar probable de la Fuga con mayor exactitud;
- g. Para determinar cuál de las perforaciones tiene el mayor flujo de gas se pueden hacer lecturas adicionales en la parte superior de ellas o usar un manómetro o solución tenso activa que forme burbujas. Asimismo, pueden ser útiles otras indicaciones en los pozos, tales como: las partículas de polvo sopladas, el sonido o sentir en la piel el flujo del gas. En ocasiones es posible distinguir la difracción de la luz solar cuando el gas se ventea a la atmósfera;
- h. Cuando el gas se localiza dentro de algún conducto subterráneo ajeno a los Ductos de gas, se deben tomar muestras en todas las aberturas que se tengan disponibles en dicho conducto para delimitar la localización de la Fuga de gas;
- i. Cuando se logran lecturas estables del indicador de gas se determina el patrón de Venteo. El sondeo con la lectura más alta normalmente será el punto exacto de la Fuga, y
- j. Una vez descubierta, se puede usar cualquier procedimiento para localizar la Fuga en el Ducto, como el burbujeo para Fugas pequeñas.

#### Medidas precautorias

En ocasiones, algunas situaciones especiales pueden complicar las técnicas de localización de Fugas por sondeos. Estas situaciones no son comunes, pero son factibles, entre otras, podrían ser las siguientes:

- a. Puede ocurrir una Fuga múltiple que ocasione información confusa. Para eliminar esta posibilidad el área afectada debe revisarse después de reparada la Fuga;
- b. El gas se puede acumular en alguna cavidad y dar una indicación elevada hasta que dicha cavidad es venteadada;
- c. Otros gases, tales como los que se forman por material orgánico en descomposición se pueden encontrar ocasionalmente, esto es característico cuando se encuentran lecturas constantes de entre 15 y 30% de concentración gas en el aire, y
- d. La indicación del gas en drenajes se debe considerar como gas de una Fuga migrando al drenaje, hasta que sea descartado por otros medios o por análisis.



#### **4. INSTRUMENTOS PARA DETECCIÓN DE FUGAS**

Los Regulados son responsables de utilizar los instrumentos indicadores de gas combustible adecuados para los métodos de detección de Fugas que aplique en sus Instalaciones, con el objeto de obtener información veraz, confiable y completa sobre las Fugas de gas.

##### **4.1 Mantenimiento de indicadores de gas combustible**

El mantenimiento de estos instrumentos se debe efectuar de acuerdo con las instrucciones del fabricante y, entre otras acciones, se deben cumplirlas siguientes:

- a. Cada instrumento utilizado para detectar y evaluar Fugas de gas se debe operar de acuerdo con los instructivos del fabricante;
- b. Revisar periódicamente los instrumentos cuando están en uso para asegurar que el suministro de energía eléctrica para su funcionamiento es adecuado;
- c. Probar los instrumentos antes de usarse para asegurar que el sistema de muestreo esté libre de Fugas y que los filtros no obstruyan el flujo de la muestra, y
- d. Los instrumentos de ionización de flama de Hidrógeno se deben probar cada vez que se encienden y durante la inspección.

##### **4.2 Calibración de indicadores de gas combustible**

Para la calibración de estos instrumentos se deben cumplir, entre otras, las recomendaciones siguientes:

- a. Cada equipo utilizado para la detección y evaluación de Fugas se debe calibrar de acuerdo con los instructivos del fabricante después de cualquier reparación o remplazo de partes;
- b. De conformidad con un programa regular en el que se considere el tipo del instrumento y su uso, los instrumentos de ionización de flama de hidrógeno y los indicadores de gas combustible, se deben calibrar al menos una vez al mes cuando están en uso, y
- c. Se deben calibrar, cuando se sospeche que la calibración del instrumento ha cambiado.

#### **5. CLASIFICACIÓN DE FUGAS Y CRITERIOS DE ACCIÓN**

En este capítulo se establece el procedimiento por medio del cual las Fugas son clasificadas y controladas. Cuando se detecta una Fuga, el primer paso debe ser la delimitación del área afectada por la Fuga; si el perímetro se extiende hacia un edificio, la inspección se debe continuar dentro del mismo, siempre y cuando se haya determinado que es seguro entrar al edificio. Cuando se confirma la Fuga, se debe atender inmediatamente para localizarla, evaluarla y clasificarla de acuerdo con el numeral 5.1 de este Apéndice (Normativo).

##### **5.1 Clasificación de las Fugas.**

Basados en la evaluación realizada de la localización y magnitud de la Fuga, ésta se debe clasificar con objeto de establecer la prioridad de su reparación. La clasificación es la siguiente:

**5.1.1** Grado 1.- Son aquellas Fugas que representan un Peligro inminente para las personas, al medio ambiente o instalaciones, por lo que, cuando se detectan deben ser reparadas inmediatamente y/o realizar acciones continuas hasta lograr que las condiciones dejen de ser peligrosas. Se considera peligrosa toda situación en la que haya probabilidad de asfixia, incendio o explosión en el área afectada por la Fuga;

**5.1.2** Grado 2.- Esta clase de Fugas no son peligrosas cuando se detectan, pero representan un Riesgo probable para el futuro, por lo que se requiere programar su reparación para prevenir que se vuelvan peligrosas, y

**5.1.3** Grado 3.- Esta clase de Fugas no son peligrosas cuando se detectan y tampoco representan un Riesgo probable para el futuro, por lo que, sólo es necesario reevaluarlas periódicamente hasta que sean reparadas para asegurarse que no cambien de grado.

##### **5.2 Criterios para clasificar Fugas y determinar acciones**

Los lineamientos para clasificar y controlar Fugas se describen en las tablas 2, 3 y 4 siguientes. Los ejemplos de condiciones de Fuga que se presentan en dichas tablas son enunciativas mas no limitativas. El criterio y experiencia del personal operativo en el sitio donde ocurre la Fuga es de suma importancia en la determinación del grado que se le asigne a la Fuga y los criterios de acción indicados en dichas tablas.

### 5.3 Inspección subsecuente

Todas las reparaciones de Fugas se deben probar, en su caso, antes de que la instalación entre en operación, para confirmar que no persiste la Fuga de gas. En Ductos subterráneos, esta prueba se debe hacer antes de taparlos con tierra. Cuando entre en operación la instalación, se debe inspeccionar el área afectada por la Fuga con un indicador de gas combustible. Donde haya gas residual después de la reparación de una Fuga de grado 1, se debe permitir la ventilación y estabilización de la atmósfera del suelo para realizar una inspección subsecuente en un plazo que no debe exceder de un mes posterior a la reparación. En el caso de reparaciones de Fugas de grado 2 o 3, los Regulados determinarán si es necesario efectuar una inspección subsecuente.

**5.4** Cuando se reevalúa una Fuga de acuerdo con los criterios de acción de las tablas 3 y 4, ésta se debe clasificar usando el mismo criterio que cuando la Fuga fue descubierta.

Tabla 2.- Fugas de grado 1

EJEMPLO	CRITERIO DE ACCIÓN
1. Cualquier Fuga que, a juicio del personal operativo en el sitio de la Fuga, se considere un peligro inmediato.	<p>Requiere de acciones inmediatas para proteger la vida y propiedades de las personas, y de acciones continuas hasta lograr que las condiciones dejen de ser peligrosas.</p> <p>Debe notificarse a las autoridades competentes como son: La Agencia Nacional de Seguridad Industrial y de Protección al Medio Ambiente, protección civil, policía y bomberos.</p> <p>La acción inmediata en algunos casos puede requerir de uno o más de los pasos siguientes:</p> <ul style="list-style-type: none"> <li>a) Puesta en marcha y coordinación del plan de Emergencia de los Regulados;</li> <li>b) Evacuación del área;</li> <li>c) Acordonamiento del área;</li> <li>d) Desviación del tráfico;</li> <li>e) Eliminación de las fuentes de ignición;</li> <li>f) Ventilación del área, y</li> <li>g) Suspensión del flujo de gas cerrando las válvulas o por otros medios.</li> </ul>
2. Cualquier escape de gas que se haya encendido.	
3. Cualquier indicación de que el gas haya migrado al interior o debajo de un edificio o dentro de un túnel.	
4. Cualquier indicación de presencia de gas en el lado exterior de la pared de un edificio, o donde es probable que el gas migre al lado exterior de la pared de un edificio.	
5. Cualquier lectura mayor o igual que 80% del Límite Inferior de Explosividad del gas en un espacio confinado.	
6. Cualquier lectura mayor o igual que 80% del Límite Inferior de Explosividad del gas en otras subestructuras pequeñas, no asociadas con el gas por las cuales es probable que el gas migre al lado exterior de la pared de un edificio.	
7. Cualquier Fuga que pueda ser detectada por medio de la vista, oído u olfato, y que está en una localización que puede ser peligrosa para las personas y sus bienes.	

Tabla 3.- Fugas de grado 2

EJEMPLO	CRITERIO DE ACCIÓN
<p>1. Fugas que requieren tomar acciones antes de que ocurran cambios adversos en las condiciones de Venteo del suelo, por ejemplo: una Fuga que cuando se congele el suelo, es probable que el gas migre al lado exterior de la pared de un edificio.</p>	<p>Estas Fugas se deben reparar en el transcurso de un año calendario pero en un tiempo no mayor a 15 meses de la fecha en que fue reportada.</p> <p>Para determinar la prioridad en la reparación se deben seguir los criterios siguientes:</p> <ul style="list-style-type: none"> <li>a) Cantidad y migración del gas;</li> <li>b) Proximidad del gas a edificios y estructuras debajo del suelo;</li> <li>c) Extensión del piso terminado;</li> <li>d) Tipo de suelo y condiciones del mismo (tales como la capa congelada, humedad y Venteo natural), y</li> <li>e) Concentración de Fugas en un tramo de la instalación.</li> </ul> <p>Las Fugas grado 2 se deben reevaluar cuando menos una vez cada 6 meses, hasta que sean reparadas. La frecuencia de reevaluación se debe determinar de acuerdo con su localización, magnitud y condiciones de la Fuga.</p> <p>El grado de peligro potencial de las Fugas grado 2 puede variar ampliamente. Cuando son evaluadas de acuerdo con su localización, magnitud y condiciones, para algunas Fugas grado 2 se puede justificar que su reparación se programe dentro de los siguientes 5 días. En cambio, para otras se puede justificar que su reparación se programe dentro de los siguientes 30 días. El responsable de programar la reparación debe cuidar las condiciones de la Fuga durante el día en el cual se descubre dicha Fuga.</p> <p>Por otro lado, la reparación de muchas Fugas grado 2, puede ser programada, considerando su localización y magnitud, para realizarse con base en una rutina de mantenimiento, con inspecciones periódicas cuando sea necesario.</p>
<p>2. Se requieren tomar acciones en un plazo no mayor de 6 meses para reparar las Fugas, cuando las lecturas del indicador de gas combustible, en porcentaje del Límite Inferior de Explosividad, tengan los valores siguientes:</p> <ul style="list-style-type: none"> <li>a) Mayor o igual de 40% de las banquetas en una calle cubierta de pared a pared con piso terminado, por ejemplo, pavimento y/o concreto y la Fuga no se califica como grado 1;</li> <li>b) Mayor o igual de 100% debajo de la calle cubierta de pared a pared con piso terminado, por ejemplo, pavimento y/o concreto, que tiene una migración de gas significativa y la Fuga no se califica como grado 1;</li> </ul>	

<p>c) Menor de 80% dentro de subestructuras pequeñas no asociadas con el gas, donde es probable que el gas migre para crear un peligro futuro;</p> <p>d) Entre 20% y 80% en un espacio confinado;</p> <p>e) Cualquier valor en un Ducto que opere a 30% o más de su resistencia mínima a la cedencia, localizada en clase 3 o 4, de acuerdo con la presente Norma y la Fuga no se califica como grado 1;</p> <p>f) Mayor o igual de 80% en una subestructura asociada con el gas, y</p> <p>g) Cualquier Fuga que a juicio del personal operativo en el sitio de la Fuga, considere que tiene la magnitud suficiente para programar su reparación.</p>	
---	--

Tabla 4-. Fugas de grado 3

EJEMPLO	CRITERIO DE ACCIÓN
<p>Fugas que causen que las lecturas del indicador de gas combustible, en porcentaje del Límite Inferior de Explosividad, tengan los valores siguientes:</p> <p>a) Menor de 80% en subestructuras asociadas al gas;</p> <p>b) Cualquier valor debajo de la calle en áreas que no están pavimentadas completamente, donde no es probable que el gas pudiera migrar al lado exterior de la pared de un edificio, y</p> <p>c) Menor de 20% en un espacio confinado.</p>	<p>Estas Fugas deberán ser reevaluadas periódicamente en los siguientes monitoreos programados, dependiendo de la localización de la Fuga o en los 15 meses siguientes a la fecha en que fue reportada, lo que ocurra primero, hasta que la Fuga sea reclasificada o no haya más lecturas.</p>

## 6. HISTORIAL DE FUGAS Y LINEAMIENTOS PARA AUTOEVALUACIÓN

Los Regulados deben conservar la documentación que demuestre cada monitoreo de Fugas de acuerdo con los resultados, conclusiones y acciones realizadas. Cuando se detecten Fugas durante el monitoreo o fuera de éste, deberán llenarse los registros respectivos.

Los Regulados deben mantener los registros actualizados de dicha documentación para ser proporcionada, cuando sea requerida. Esta documentación debe estar sustentada como mínimo por los registros siguientes:

**6.1** Los registros de monitoreo de Fuga deben contener al menos la información siguiente:

- a. La fecha en que se realizó el monitoreo;
- b. La descripción del sistema y del área monitoreada. Se deben incluir los planos y/o libros bitácora;
- c. Los resultados del monitoreo, las conclusiones y las acciones a seguir;
- d. Los métodos aplicados en el monitoreo, y
- e. El nombre y firma del personal que efectuó el monitoreo.

**6.1.1** Los registros de las pruebas de caída de presión deben contener al menos la información siguiente:

- a. El nombre del responsable de la prueba, en caso de que haya sido realizada por una empresa externa, el nombre de la empresa y el nombre de la persona responsable de la prueba;
- b. El medio de prueba usado;

- c. La presión de prueba;
- d. La duración de la prueba;
- e. Las gráficas de presión o los registros de las presiones medidas en la prueba, y
- f. Los resultados de la prueba.

### **6.2 Los registros de Fugas deben contener al menos la información siguiente:**

- a. La fecha de detección de la Fuga, la fecha y la hora del reporte, el tiempo en que se atendió, el tiempo en que se investigó y el nombre de quien la investigó;
- b. La descripción detallada de la Fuga, su localización, magnitud y grado que se le asignó;
- c. Tratándose de una Fuga que deba ser reportada, la fecha y la hora del reporte telefónico a la autoridad competente y el nombre de quien lo hizo;
- d. Las fechas de las reevaluaciones antes de la reparación de la Fuga y el nombre del responsable de dichas reevaluaciones;
- e. La fecha de reparación, el tiempo que llevó la reparación y el nombre del responsable de la reparación
- f. Las fechas de revisiones posteriores a la reparación y el nombre de los responsables de dichas revisiones;
- g. El método usado para detectar la Fuga (si fue reportado por terceros, el nombre y la dirección de quién reportó);
- h. La sección del sistema donde ocurrió la Fuga (Ducto principal, Ducto de servicio, etc.);
- i. La parte del sistema en que ocurrió la Fuga (Ducto, válvula, conexión, estación de regulación, etc.);
- j. El material en el cual ocurrió la Fuga (acero, plástico u otro);
- k. El origen de la Fuga;
- l. La descripción del Ducto;
- m. El tipo de reparación efectuada;
- n. La causa de la Fuga;
- o. La fecha de instalación del Ducto;
- p. Si tiene protección catódica operando, y
- q. La lectura del indicador de gas combustible.

### **6.3 Autoevaluación**

Los Regulados deben evaluar su programa de monitoreo de Fugas realizados para determinar la efectividad de dicho programa. Esta autoevaluación debe realizarse cuando menos una vez al año de acuerdo con el procedimiento siguiente:

- a. Programa de monitoreo de Fugas. Se debe asegurar que el programa de mantenimiento del sistema cumple con la presente Norma;
- b. Efectividad del monitoreo. Se debe asegurar que los monitoreos de Fugas fueron efectuados de acuerdo con el programa y que los resultados fueron satisfactorios en todo el sistema;
- c. Programa de reparación. Se debe comprobar que las reparaciones de Fugas fueron efectuadas de acuerdo con el programa y los procedimientos especificados;
- d. Efectividad de la reparación. Se debe verificar que las reparaciones de Fugas fueron realizadas con la efectividad indicada en los procedimientos aplicados, y
- e. Registro histórico de Fugas. Se debe mantener actualizado el historial de Fugas.

**APÉNDICE C (NORMATIVO)****ÍNDICE**

1. Introducción
2. Diseño
3. Construcción
4. Operación y Mantenimiento
5. Reclasificación

**1. INTRODUCCIÓN**

Para que un Sistema de Transporte o segmento de Ducto nuevo o existente pueda operar a la Presión máxima de operación permisible (PMOP) calculada según el numeral 10.18, Tabla 11 de la presente Norma, con base en un factor de Diseño F superior a 0.72 y hasta 0.80; se debe demostrar el cumplimiento de los siguientes requisitos específicos de diseño y construcción, además del cumplimiento estricto de los requerimientos de seguridad en la operación y mantenimiento, que aseguren la integridad del Sistema de Transporte.

**2. DISEÑO****2.1 Especificaciones de diseño para Ducto de acero**

**2.1.1** Las placas, rollos o barras que se utilizan como materia prima para la manufactura del tubo deben fabricarse de acero, fabricado con el proceso de horno eléctrico o básico al oxígeno, el acero debe ser calmado, con tratamiento de calcio y fabricado de acuerdo con la práctica de grano fino.

**2.1.2** El equivalente de carbono en el acero utilizado para el Ducto, no debe superar el 0.25 por ciento en peso, calculado por la fórmula de Ito-Bessyo (fórmula PCM) o un 0.43 por ciento en peso, calculado por fórmula según Instituto Internacional de la Soldadura (IIW).

**2.1.3** La relación del diámetro exterior especificado del Ducto con el espesor de pared especificado, debe ser menor a 100. Durante la construcción, las pruebas de resistencia y las condiciones de operación previstas, el espesor de pared del Ducto debe quedar libre de anomalías, tales como Abolladuras u ovalada.

**2.1.4** El Ducto debe fabricarse utilizando la norma ISO 3183 y especificación API 5L, nivel de especificación del producto 2 para presiones máximas y mínimas de las temperaturas máximas de operación.

**2.2 Control de la fractura**

**2.2.1** Las propiedades de resistencia (dureza) del Ducto deben tomar en cuenta la potencial iniciación y propagación de las fracturas así como su forma para detener dichas fracturas, de acuerdo con las normas y prácticas internacionales reconocidas, tales como:

- I. La norma internacional ISO 3183 y la especificación de API 5L;
- II. La norma ASME B31.8 de la Sociedad Americana de Ingenieros Mecánicos, y
- III. Cualquiera de los factores de corrección necesarios para hacer frente a los diferentes grados de Ductos, presiones, temperaturas, o composiciones de gas no considerados expresamente en la Especificación API 5L, nivel de especificación del producto 2 o ASME B31.8.

**2.2.2** El control de la fractura debe:

- a. Vigilar que se mantenga la resistencia (dureza) a la iniciación de la fractura, para todas las condiciones que se espere experimente el gasoducto, como son: toda la gama de temperaturas de funcionamiento, presiones, composiciones de gas, tipo de grado del Ducto y los niveles de estrés de funcionamiento incluyendo las presiones máximas y mínimas de cierre o Paro por Emergencia.

Si estos parámetros cambian durante la operación del Ducto de manera que se encuentren fuera de los límites de lo que se consideró en la evaluación del diseño, debe ser revisada y actualizada dicha evaluación, para asegurar la continuidad de la resistencia a la iniciación de la fractura para la vida útil restante del Ducto;

- b. Realizar el ajuste de la resistencia (dureza) del Ducto, para cada grado de Ducto utilizado y para el comportamiento de descompresión del gas para los parámetros de operación, e
- c. Incluir pruebas de resistencia (dureza) a la fractura de acuerdo con los requisitos especificados en la ISO 3183 o con lo especificado en el anexo "G" de la especificación API 5L en su 45a. Edición.

**2.3 Control de calidad en el diseño y fabricación de Ductos**

**2.3.1** Debe haber un programa de gestión de la calidad certificado en todas las fábricas que participen en la producción de acero, placa, bobina, *skelp*, y/o el Ducto rodado, para Ductos que utilicen factores de diseño superiores a 0.72. Este programa debe ser estructurado para eliminar o detectar defectos y factores que afectan la calidad del Ducto.

**2.3.2** Un programa de inspección de fábrica en un programa de gestión de calidad debe incluir:

- a. Una prueba de ultrasonido de los extremos y al menos 35% de la superficie de la placa/bobina o Ducto para identificar las imperfecciones que afecten el buen funcionamiento del Ducto, tales como laminaciones, grietas e inserciones. Al menos 95% del tramo fabricado de Ducto debe ser probado con base a la normatividad aplicable vigente. Para todos los Ductos diseñados después del 22 de diciembre de 2008, la prueba debe realizarse de acuerdo con la norma ASTM A578/A578M nivel B, o API 5L párrafo 7.8.o un método equivalente, o bien;
- b. Un ensayo de ataque por macro u otro método equivalente para identificar adhesiones que pueden formar la segregación central durante el proceso de colada continua. El uso de impresiones de azufre no es un método equivalente. La prueba se llevará a cabo en el primer o segundo bloque de cada secuencia graduada con un criterio de aceptación de uno o dos en la escala de Mannesmann o equivalente, o
- c. Un programa de monitoreo de garantía de calidad implementado por el operador, que incluya auditorías de:
  - I. todas las Instalaciones de producción de acero y de fundición;
  - II. los planes de control de calidad y las especificaciones del procedimiento de fabricación;
  - III. mantenimiento de los equipos y de los registros de la conformidad;
  - IV. del recalentamiento de fundición aplicable y velocidades, y
  - V. los registros de monitoreo de segregación central para asegurar la mitigación de la segregación central durante el proceso de colada continua.

**2.3.3** Debe existir un programa de garantía de calidad para las soldaduras de costura en el Ducto, para garantizar la resistencia a la tracción indicada en la Especificación API 5L para los grados apropiados.

**2.3.4** Debe haber un ensayo de dureza, usando el método de ensayo Vickers (HV10) dureza o método equivalente de prueba, para asegurar una dureza máxima de 280 Vickers de los siguientes:

- a) Una sección transversal de la costura de soldadura de un Ducto de cada serie, más un Ducto de cada línea de soldadura por día;
- b) Para cada sección transversal de la muestra, un mínimo de 13 lecturas (tres para cada zona afectada por el calor, tres en el metal depositado, y dos en cada sección de metales comunes del Ducto), y
- c) Todas las costuras deberán someterse a ensayo por ultrasonidos después de la expansión en frío y el molino de la prueba hidrostática.

## **2.4 Recubrimiento**

**2.4.1** El Ducto debe estar protegido contra la corrosión externa mediante un revestimiento que evite el apantallamiento. El recubrimiento del Ducto utilizado para ser instalado en zanja debe resistir rasguños y otros daños posibles durante la instalación.

**2.4.2** Se debe efectuar una inspección de garantía de calidad e implementar un programa de pruebas para asegurar la calidad del revestimiento de la superficie del Ducto al descubierto, la limpieza de la superficie de los cloruros, la limpieza por chorro, el control de temperatura de aplicación, la adhesión del recubrimiento, el desprendimiento catódico, la infiltración de humedad, la flexión, el espesor del recubrimiento, la detección de vacaciones, y la reparación del recubrimiento.

## **2.5 Prueba Hidrostática**

**2.5.1** Todo Ducto a ser utilizado en un nuevo segmento debe ser probado hidrostáticamente en fábrica a una presión de prueba que corresponde a una tensión circunferencial de 95% de la (RMC) por 10 s.

La presión de prueba puede incluir una combinación de presión de prueba interna y la provisión para tensiones de final de carga impuestas por el equipo de prueba hidrostática en la fábrica de Ductos según lo permitido por la especificación API 5L.

**2.5.2** Ductos en funcionamiento antes del 22 de diciembre de 2008, deben haber sido probados hidrostáticamente en fábrica, a una presión de prueba que corresponda a una tensión circunferencial del 90% de la (RMC) por 10 s.

## **2.6 Equipos, Componentes y Accesorios**

**2.6.1** Se debe contar con los registros de certificación de bridas, de curvas inducidas en fábrica, así como de soldaduras de codos en fábrica. La certificación debe especificar las propiedades del material, como sería su química, la resistencia mínima a la elasticidad y el espesor de pared mínimo requerido para cumplir con las condiciones de diseño.

**2.6.2** Si los equivalentes de carbono de las bridas, curvas y codos, son mayores que 0.42% en peso, los procedimientos calificados de soldadura deben incluir un proceso de precalentamiento.

**2.6.3** Las válvulas, bridas y demás accesorios deben estar clasificados, con base en la categoría, calificación o especificación requerida para una Presión máxima de operación permisible (PMOP) específica, correspondiente a un factor de diseño superior a 0.72.

## **2.7 Estaciones de Compresión**

**2.7.1** Una estación de compresión debe estar diseñada para la temperatura límite de 49° C del segmento más cercano aguas abajo, que opera a la Presión máxima de operación permisible (PMOP) específica correspondiente a un factor de diseño superior a 0.72; o a la temperatura más alta permitida en el párrafo (h) (2) de esta sección.

**2.7.2** Si se investiga, y se demuestra que mediante pruebas y monitoreo de campo, el tipo de recubrimiento aplicado en el Ducto en operación, puede soportar a largo plazo una temperatura más alta, la estación de compresión puede ser diseñada para una temperatura límite superior en los Ductos aguas abajo.

Los resultados de las pruebas y criterios de aceptación con respecto a la adherencia del recubrimiento, el desprendimiento catódico, y el estado del recubrimiento se deben incluir en las evaluaciones que realicen las Unidades de Verificación.

**2.7.3** Los Ductos que operan a una Presión máxima de operación permisible (PMOP) específica correspondiente a un factor de diseño superior a 0.72, pueden funcionar a temperaturas superiores a 49° C si el operador implementa un programa de monitoreo de la integridad de recubrimiento a largo plazo.

El programa de monitoreo debe incluir pruebas usando gradiente de potencial (Voltaje) de Corriente Directa (VCD), Voltaje de Corriente Alterna (VCA), o un método equivalente de integridad del recubrimiento. El operador deberá establecer la periodicidad en la que se lleven a cabo estas evaluaciones y los criterios para la reparación de las indicaciones señaladas.

Los Regulados deben presentar su programa de monitoreo de la integridad de recubrimiento a largo plazo a la Agencia para su aprobación, previo a la entrada en operación a temperaturas superiores a los 49° C.

## **3. CONSTRUCCIÓN**

### **3.1 Garantía de calidad**

**3.1.1** La construcción del segmento del Ducto debe realizarse bajo un plan de garantía de la calidad con respecto a la inspección de Ductos, traslado, colocación, alineamiento, curvado en campo, soldadura, exámenes no destructivos de soldaduras circunferenciales, aplicación y pruebas en campo de los recubrimientos aplicados, descenso del Ducto en la zanja, la prueba hidrostática, y el relleno de la zanja.

**3.1.2** El plan de garantía de la calidad de la aplicación y prueba en campo de recubrimientos aplicados a las soldaduras, debe ser:

- a. Equivalente al requerido en el sistema de administración de la integridad, y
- b. Realizado por personal calificado en la aplicación eficaz del recubrimiento.

## **4. OPERACIÓN Y MANTENIMIENTO**

**4.1 Identificación y evaluación de escenarios de eventos adversos.** Desarrollar una matriz de amenazas consistente en lo siguiente:

- a. Determinar y comparar el aumento del Riesgo de operar el Ducto con un aumento en el nivel de esfuerzos con respecto a la operación normal del sistema, y
- b. Describir y aplicar procedimientos utilizados para mitigar el Riesgo.

### **4.2 Notificaciones al público**

**4.2.1** Volver a calcular el potencial impacto del Riesgo para reflejar el uso de la Presión máxima de operación permisible (PMOP) y las condiciones de operación de Ductos.

**4.2.2** En la ejecución del programa de educación al público, se debe realizar lo siguiente:

- a. Incluir a las personas que ocupan una propiedad ubicada dentro de un área de 200 metros con respecto a la línea central del Ducto y el potencial impacto del riesgo dentro del público objetivo, y
- b. Incluir información sobre las actividades de gestión de integridad realizadas bajo esta sección dentro de la información que se difunda al público.

### **4.3 Respuesta a Emergencias en una zona definida como de alta consecuencia**

**4.3.1** Asegurarse de que la identificación de áreas de alta consecuencia refleja el mayor potencial círculo de impacto.



**4.3.2** Si el tiempo de respuesta del personal operativo en la línea principal y válvulas de seccionamiento a cada lado de la zona de alta consecuencia, supera una hora (en condiciones normales de conducción y los límites de velocidad) calculado a partir del momento en que un evento se identifique en el Cuarto de control; se deberá instalar un sistema de control remoto para la operación de válvulas a través del sistema SCADA, u otro sistema de detección de Fugas, o un método alternativo de control.

**4.3.3** El control remoto de la válvula debe incluir la capacidad para cerrar y controlar la posición de la válvula (abierta o cerrada), así como monitorear la presión corriente arriba y corriente debajo de la válvula.

**4.3.4.** El sistema de control para válvulas de seccionamiento o corte, puede usar la presión diferencial de línea, la tasa de caída de presión u otro método aceptado ampliamente, como alternativa del sistema de control.

#### **4.4 Evaluación inicial de la integridad, conformación de base de datos de evaluación de la integridad**

**4.4.1** Salvo lo dispuesto en 4.4.3, para un nuevo segmento de Ducto que funciona a la una Presión máxima de operación (PMO) permisible con factores de diseño superiores a 0.72, se deberá realizar una inspección interna de referencia de todo el segmento del Ducto, de la siguiente forma:

- a. Evaluar el Ducto, utilizando una herramienta de geometría, después de la prueba hidrostática inicial y en un plazo de seis meses después de la colocación del nuevo segmento del Ducto en servicio, y
- b. Evaluar el Ducto, utilizando una herramienta de flujo magnético de alta resolución dentro de los tres años posteriores a la instalación del nuevo segmento de Ducto en servicio en la presión máxima de trabajo permisible alternativa.

**4.4.2** Salvo lo dispuesto en 4.4.3, para un segmento de Ducto existente, se debe realizar una inspección interna con una herramienta de geometría y una herramienta de flujo magnético de alta resolución, dentro de los dos años posteriores al incremento de una Presión máxima de operación permisible (PMOP) con factor de diseño superior a 0.72 conforme a lo establecido en la presente Norma.

**4.4.3** En cabezales, válvulas principales, bypass, Ducto a estaciones de compresión, Ducto para equipo de medición, u otro segmento de Ducto que operen con una Presión máxima de operación permisible (PMOP) con F.D. superior a 0.72, y que no puedan acomodar una herramienta de geometría y una herramienta de flujo magnético de alta resolución para su inspección interna, se deberá utilizar la inspección directa de espesores y/o prueba de presión para evaluar esa porción.

#### **4.5 Evaluaciones periódicas de la integridad**

**4.5.1** Se deberá determinar la frecuencia de las evaluaciones de integridad posteriores a la evaluación inicial, manteniendo los resultados en una base de datos, dentro del sistema de administración de la integridad.

**4.5.2** Se deberá llevar a cabo inspecciones internas conforme a la frecuencia determinada en 4.5.1, usando una herramienta de flujo magnético de alta resolución, manteniendo los resultados auditables en una base de datos de la evaluación de la integridad, de este Apéndice (Normativo).

**4.5.3** Se deberá llevar a cabo inspecciones internas conforme a la frecuencia determinada en 4.5.1, en los casos previstos en la condición 4.4.3, manteniendo los resultados auditables en una base de datos de la evaluación de la integridad de este Apéndice (Normativo).

#### **4.6 Atención a indicaciones de anomalías y reparaciones**

**4.6.1** En el caso de que en los resultados de las evaluaciones de la integridad, se tengan indicaciones de anomalías o desviaciones a las especificaciones del Sistema de Transporte de la presente Norma, se deberá realizar lo siguiente:

- a. Determinar la resistencia remanente del Sistema de Transporte, tramo del Ducto o Componente, utilizando el cálculo más conservador para la resistencia restante o un cálculo alternativo validado con base en el diámetro del Ducto, espesor de pared, el grado de fabricación, la presión de operación, el nivel de esfuerzos operativos y temperatura de servicio, y
- b. Se deberá tomar en cuenta las tolerancias de los equipos o herramientas que implementados para las inspecciones internas o directas.

**4.6.2** Reparar las anomalías o defectos cuando el defecto sea una Fuga, Abolladura, imperfección o daño descubierto durante la evaluación de la integridad, conforme a lo establecido en el capítulo 10 de la sección C. Reparaciones de la presente Norma.

**4.6.3** Sin menos cabo de lo anterior, la atención de los resultados indicados en 4.4 y 4.5, de este Apéndice (Normativo), deberá atenerse a lo establecido en el sistema de administración de la integridad, efectuando un estudio de Riesgo específico y un programa de atención de las recomendaciones específicas obtenidas en dicho estudio.

**APÉNDICE D (NORMATIVO)****ODORIZACIÓN DEL GAS****ÍNDICE**

1. Introducción
2. Definiciones
3. Odorizantes
4. Tipo y cantidad de odorizante a utilizar
5. Sistemas de odorización
6. Control del proceso de odorización
7. Medidas generales de seguridad para el manejo de los odorizantes

**1. INTRODUCCIÓN**

La concentración de odorizante en el gas debe ser tal que el gas sea detectado por olfato cuando su concentración en la mezcla con aire sea de 1% en volumen, esto es la quinta parte del Límite Inferior de Inflamabilidad (LII).

**2. DEFINICIONES**

Para efectos de aplicación de este Apéndice (Normativo) se establecen las definiciones siguientes:

**2.1 Límite inferior de inflamabilidad (LII):** Valor inferior de la concentración de gas disperso en el aire, debajo del cual no se presenta una mezcla inflamable, de acuerdo con el numeral 3 Detección de Fugas, del Apéndice B (Normativo) de la presente Norma.

**2.2 Límite superior de inflamabilidad (LSI):** Valor superior de la concentración de gas disperso en el aire, arriba del cual no se presenta una mezcla inflamable, de acuerdo con el numeral 3 Detección de Fugas del Apéndice B (Normativo) de la presente Norma.

**2.3 Mercaptanos:** Compuestos orgánicos sulfurados de olor característico desagradable, tóxico e irritante en altas concentraciones; también conocidos como Tioles.

**2.4 Odorización:** Proceso mediante el cual se le aplica un odorizante a una sustancia inodora.

**2.5 Odorizante:** Sustancia química compuesta por mercaptanos que se añade a gases esencialmente inodoros para advertir su presencia.

**2.6 Presión de vapor:** Presión característica a una determinada temperatura del vapor de una sustancia en equilibrio con su fase líquida.

**3. ODORIZANTES**

El odorizante debe cumplir, como mínimo, con los requisitos siguientes:

- a. Contar con un grado de pureza que permita alcanzar el nivel de odorización mínimo establecido en el capítulo número 4 de este Apéndice (Normativo);
- b. Ser compatible con los materiales de fabricación del equipo utilizado para la odorización del gas;
- c. Ser estable física y químicamente para asegurar su presencia como vapor dentro de la corriente de gas;
- d. No ser tóxico ni nocivo para las personas y equipos en la concentración requerida en el capítulo número 4 de este Apéndice (Normativo);
- e. Ser de fácil combustión dentro del rango recomendado por el fabricante;

- f. Contar con un grado de penetrabilidad que permita detectar las Fugas de gas de un Ducto enterrado por medio de la mancha que deja en el suelo y así prevenir a la población en el área circundante del peligro;
- g. Tener una solubilidad en agua menor a 2.5% (dos punto cinco por ciento) en masa;
- h. Contar con un olor que proporcione al gas el aroma característico y persistente;
- i. Ser manejable para facilitar su adición al gas, y
- j. Los productos de la combustión del odorizante no deben ser corrosivos a los materiales expuestos ni ser nocivos para la salud de la población.

#### **4. TIPO Y CANTIDAD DE ODORIZANTE A UTILIZAR**

El gas debe ser odorizado a una concentración tal que permita ser detectado por el olfato cuando las concentraciones alcancen una quinta parte del límite inferior de explosividad, o cuando la proporción de gas en aire sea de 1%.

#### **5. SISTEMAS DE ODORIZACIÓN**

**5.1** El equipo de odorización seleccionado debe dosificar el odorizante dentro de los rangos de concentración recomendados por el fabricante.

**5.2** Los equipos de odorización deben cumplir como mínimo lo siguiente:

- a. La cantidad de odorizante dosificado debe ser proporcional al volumen de gas, independientemente de las condiciones de presión y temperatura, tanto del ambiente como del gas;
- b. Los materiales deben ser resistentes a la corrosión química y atmosférica, y
- c. El equipo debe tener la capacidad para manejar un amplio rango de flujos.

**5.3** La selección del equipo debe hacerse de acuerdo con el volumen de gas a odorizar.

#### **6. CONTROL DEL PROCESO DE ODORIZACIÓN**

**6.1** El olor del gas debe monitorearse en puntos determinados del Sistema de Transporte para verificar que la concentración del odorizante sea estable y se perciba cuando la proporción de gas en aire sea del 1% (uno por ciento) o una quinta parte del LII.

**6.2** El control del proceso de odorización puede efectuarse en forma indirecta por el consumo de odorizante, o de forma directa mediante el análisis del contenido de odorizante en el gas. Si el gas a odorizar tiene contenidos variables de odorizante debe recurrirse al control directo.

En ambos métodos de control se deben tomar muestras del gas, en puntos diferentes del Sistema de Transporte.

#### **7. MEDIDAS GENERALES DE SEGURIDAD PARA EL MANEJO DE LOS ODORIZANTES**

**7.1** Medidas de seguridad.

- a. Para prevenir la combustión accidental de los vapores del odorizante se debe utilizar herramienta a prueba de chispa cuando se trabaje en equipos de odorización, y los trabajadores que laboren en el área no deben utilizar botas de seguridad con casquillo metálico expuesto, y
- b. El tanque de almacenamiento, equipo de odorización y sus Ductos deben ser fabricados con materiales resistentes a los Componentes de los odorizantes para evitar la corrosión, ejemplo: Ductos de acero al carbón sin costura para las líneas de Transporte del odorizante. Los accesorios soldados y las conexiones bridadas se recomiendan para Ductos de diámetros mayores a 25.4 mm.

**7.2 Derrames.** Cuando se detecte un derrame de odorizante, éste debe neutralizarse mediante la aplicación de una sustancia química, por ejemplo, mediante la adición de una solución acuosa de hipoclorito de sodio. Asimismo, debe utilizarse un agente evanescente para enmascarar el olor y tierra, arena fina o aserrín para absorber dicho odorizante o el producto que recomiende el fabricante.

La eliminación del odorizante puede efectuarse por oxidación o por absorción, mediante compuestos como lejía, agua oxigenada y permanganato de potasio.

No deben verterse los oxidantes en altas concentraciones sobre el odorizante derramado ya que la reacción sería violenta y podría causar accidentes.

**7.3 Almacenamiento.** Los tambores del odorizante deben estar almacenados en lugares cubiertos, secos y bien ventilados.

No deben exponerse a los rayos solares.

Los tambores se deben enfriar antes de ser abiertos para no provocar una Fuga de odorizante en fase vapor, ya que la presión de vapor aumenta rápidamente con el incremento de la temperatura (ver Tabla 1 siguiente, de este Apéndice (Normativo):

Tabla 1.- Fase vapor del Odorizante

Temperatura	Presión de vapor del odorizante
293 K	2.05 kPa
353 K	27.38 kPa

**7.4 Seguridad del personal.** El personal que ejecute operaciones de odorización debe usar prendas apropiadas que resistan el posible contacto con el odorizante, las cuales deben lavarse después de su utilización.

El equipo mínimo de seguridad adecuado para el personal que está en contacto con el odorizante debe ser el siguiente:

- a. Guantes, botas y delantal confeccionados con cloruro de polivinilo;
- b. Gafas protectoras de hule especial (recomendadas por el fabricante del producto), y
- c. Mascarilla con filtro de absorción para Componentes orgánicos.

Ante cualquier contacto del odorizante con la piel debe lavarse de inmediato el área afectada con agua.

## 15. BIBLIOGRAFÍA

- **NOM-026-STPS-2008**, Colores y señales de seguridad e higiene, e identificación de riesgos por fluidos conducidos en tuberías. -25-11-08.
- **NOM-027-SESH-2010**, Administración de la integridad de ductos de recolección y transporte de hidrocarburos.- 07-04-10.
- **NMX-B-010-1986**, Industria siderúrgica- Tubos de acero al carbono sin costura o soldados, negros o galvanizados por inmersión en caliente, para usos comunes. -17-12-86.
- **NMX-B-177-1990**, Tubos de acero con o sin costura, negros y galvanizados por inmersión en caliente. -10-07-90.
- **NMX-B-179-1983**, Productos siderúrgicos- Tubos de acero con o sin costura-Series dimensionales. -17-08-83.
- **NMX-E-043-SCFI-2002**, Industria del Plástico-Tubos de polietileno (PE) para la conducción de Gas Natural (GN) y gas Licuado del Petróleo (GLP)-Especificaciones. -04-06-02.

- **NMX-X-021-SCFI-2014**, Industria del gas-Tubos multicapa de polietileno-aluminio-polietileno (PE-AL-PE) para la conducción de Gas Natural (GN) y gas licuado de petróleo (GLP)-especificaciones y métodos de ensayo. -26-04-16.
- **NMX-X-031-SCFI-2010**, Industria del gas-Válvulas de paso-Especificaciones y métodos de prueba. -14-02-11.
- **NMX-Z12-1/2-1987**, Muestreo para la Inspección por Atributos. Partes 1 y 2. Blumenkron, Fernando, Gas Natural, combustible ecológico Tomo III, Edición 1999.
- **NMX-Z-013-SCFI-2015**, Guía para la estructuración y redacción de Normas. -17-04-15.
- **Resolución** por la que la Comisión Reguladora de Energía expide las disposiciones administrativas de carácter general en materia de medición aplicables a la actividad de transporte por ducto de hidrocarburos, petrolíferos y petroquímicos. Publicada en el Diario Oficial de la Federación el día jueves 17 de diciembre de 2015.
- **ISO 13623-2009**, Petroleum and natural gas industries—Pipeline transportation systems.
- **API 5L-2012**, Specification for line pipe.
- **API RP 5L1-2015**, Recommended practice for railroad transportation of line pipe.
- **API 6D**, Specification For Pipeline And Piping Valves, 2015.
- **API 570- 2008**, Piping Inspection Code: In-service Inspection, Rating, Repair, and Alteration of Piping Systems.
- **API Standard 521**, Guide for Pressure-Relieving and Depressuring Systems, 2014.
- **Estándar API RP 526**, "Válvulas de alivio de presión al acero dulce bridadas, 2009.
- **API RP 5LW-2015**, Recommended practice for transportation of line pipe on barges and marine vessels.
- **API 1104-2016**, Welding of pipelines and related facilities.
- **API RP 2201-2010**, Prácticas seguras de perforación de Ductos en servicio en las industrias del Petróleo y Petroquímica.
- **ASTM B 32- 2014**, Standard specification for solder metal.
- **ASTM A 53-2012**, Standard specification for pipe, steel, black and hot dipped, zinc coated welded and seamless.
- **ASTM A 106-2014**, Standard specification for seamless carbon steel pipe for high temperature service.
- **ASTM A 333/A 333M-2016**, Standard specification for seamless and welded steel pipe for low temperature service.
- **ASTM A372 / A372M-2015**, Standard Specification for Carbon and Alloy Steel Forgings for Thin-Walled Pressure Vessels.
- **ASTM A 381-2012**, Standard specification for metal arc welded steel pipe for use with high pressure transmission systems.
- **ASTM A 671-2016**, Standard specification for electric fusion welded steel pipe for atmospheric and lower temperatures.
- **ASTM A 672-2014**, Standard specification for electric fusion welded steel pipe for high pressure service at moderate temperatures.
- **ASTM D 1988-2015**, Standard test method for Mercaptans in natural gas using length-of-stain detector tubes.

- **ASTM D2513–2014**, Standard Specification for Polyethylene (PE) gas Pressure Pipe, Tubing, and Fittings.
- **ASTM D 2657-2015**, Standard practice for heat fusion joining of polyolefin pipe and fittings.
- **ASTM D 3261-2016**, Standard specification for butt heat fusion polyethylene (PE) plastic fittings for polyethylene (PE) plastic pipe and tubing.
- **ASTM D 2683-2014**, Standard specification for socket type polyethylene fittings for outside diameter controlled polyethylene pipe and tubing.
- **ASTM E 797/E 797M–2015**, Standard practice for measuring thickness by manual ultrasonic pulse-echo contact method.
- **ASTM F 905-2011**, Standard practice for qualification of polyethylene saddle fusion joints.
- **ASTM F 1055-2016**, Standard specification for electrofusion type polyethylene fittings for outside diameter controlled polyethylene and crosslinked polyethylene (PEX) pipe and tubing.
- **ASTM G95-2013**, Standard Test Method for Cathodic Disbondment Test of Pipeline Coatings (Attached Cell Method).
- **ASME B 31.8-2016**, gas transmission and distribution piping systems.
- **ASME BPV-2017**, Boiler and Pressure Vessel code, section I, section VIII division I, section VIII division 2, section IX.
- **ASME B 16.5-2013**, Pipe flanges and flanged fittings.
- **ASME B 16.9-2012**, Factory made wrought steel butt welding fittings.
- **ASME B 16.18-2012**, Cast copper alloy solder joint pressure fittings.
- **ASME B 16.22-2013** Wrought copper and copper alloy solder joint pressure fittings.
- **ASME B 16.25-2012**, Buttwelding ends.
- **B31G–2012**, Manual for Determining the Remaining Strength of Corroded Pipelines: Supplement to ASME B31, Code for Pressure Piping.
- **ASME B 16.33-2012**, Manually operated metallic gas valves for use in gas piping systems up to 175 psig, size ½"-2".
- **ASME B 16.34-2013**, Valves flanged, threaded and welding end.
- **ASME B 16.38-2012**, Large metallic valves for gas distribution (manually operated NPS 2 ½" to 12", 125 psig max.).
- **ASME B 16.40-2008**, Manually operated thermoplastic gas shut-offs and valves in gas distribution systems.
- **ANSI/ASME B36.10M-2015**, Welded and seamless wrought steel pipe.
- **ANSI/NFPA 70**, "Código eléctrico nacional" (2008).
- **MSS SP-44-2016**, Steel Pipeline Flanges.
- **MSS SP-75-2014**, High-Strength, wrought, butt-welding fittings.
- **MSS-SP-58-2009**, Pipe hangers and supports - materials, design, manufacture, selection, application, and installation.
- **NFPA 69**, Explosion Prevention Systems, 2014.
- **NFPA 5113**, Cutting and Welding Processes.
- **NACE RP 0169-2013**, Standard Recommended Practice. Control of External Corrosion on Underground or Submerged Metallic Piping Systems.
- **BS EN 14161:2011**, Petroleum and natural gas industries- Pipeline transportation systems.
- **CSA Z245.20/Z245.21-2006**, External fusion bond epoxy coating for steel pipe/external polyethylene coating for pipe.

**TRANSITORIOS**

**PRIMERO.-** La presente Norma NOM-007-ASEA-2016, Transporte de Gas Natural, Etano y Gas asociado al carbón mineral por Medio de Ductos, entrará en vigor a los 170 días naturales contados a partir del día siguiente de su publicación en el Diario Oficial de la Federación.

**SEGUNDO.-** La presente Norma NOM-007-ASEA-2016, Transporte de Gas Natural, Etano y Gas asociado al carbón mineral por Medio de Ductos, a su entrada en vigor cancelará y sustituirá a la Norma Oficial Mexicana NOM-007-SECRE-2010, Transporte de Gas Natural, publicada en el Diario Oficial de la Federación el día 8 de febrero de 2011.

**TERCERO.-** Para los ductos que hayan sido construidos previo a la entrada en vigor de la presente Norma Oficial Mexicana y no cumplan con lo requerido en el Numeral 10.27 Odorización, del capítulo 10 Operación, Mantenimiento, los Regulados deben elaborar y presentar a la Agencia, en un plazo de 60 días naturales posteriores a la entrada en vigor de la presente Norma Oficial Mexicana, un programa de cumplimiento que indique las etapas y tiempo para satisfacer dicho requerimiento.

Los Regulados deben ejecutar dicho programa en un periodo que no exceda de 540 días naturales contados a partir de la entrada en vigor la presente Norma Oficial Mexicana, así como deberá enviar informes semestrales a la Agencia respecto de la ejecución. En caso de que los Regulados requieran de ampliación del plazo para ejecutar el programa de odorización, deberá comunicarlo a la Agencia dentro de los primeros 360 días naturales. La Agencia podrá ampliar el plazo previsto hasta por 270 días naturales, una vez concluido el primer periodo.

Agotado el periodo de 540 días naturales previsto en este Transitorio, o la ampliación que en su caso determine la Agencia conforme al párrafo anterior, la odorización será una condición necesaria para la operación de todo Sistema de Transporte por Ducto de Gas Natural, Etano y Gas Asociado al Carbón Mineral, en los términos previstos en la presente Norma.

**CUARTO.-** La Agencia podrá establecer mediante programas de evaluación los periodos en los que se deberán presentar los Dictámenes de Operación y Mantenimiento. En tanto no se publiquen dichos programas, se estará a los plazos establecidos en la presente Norma.

**QUINTO.-** Los Regulados que se encuentren operando antes de la entrada en vigor de la presente Norma, no les será aplicable lo dispuesto en Diseño, Construcción y Pre-arranque, y les serán exigibles las Normas y Estándares que hubieren sido aplicables al momento de haberse realizado el Diseño, Construcción y Pre-Arranque los mismos.

**SEXTO.-** Los dictámenes de cumplimiento con la Norma Oficial Mexicana NOM-007-SECRE-2010, Transporte de Gas Natural, que hayan sido emitidos con anterioridad a la fecha de entrada en vigor de la presente Norma NOM-007-ASEA-2016, serán reconocidos por la Agencia hasta el término de su vigencia.

**SÉPTIMO.-** Los Regulados que se encuentren operando a la entrada en vigor de la presente Norma, contarán con un plazo de 180 días naturales a partir de la entrada en vigor del mismo para cumplir con lo previsto en la Operación, Mantenimiento.

**OCTAVO.-** Los Sistemas de Transporte que cuenten con un Dictamen de Diseño y que no hayan iniciado operaciones a la entrada en vigor de la presente Norma, les serán exigibles las normas y estándares de Diseño y Construcción que fueron aplicables al momento de obtener el Dictamen de Diseño. A partir del inicio de operaciones de Sistemas de Transporte contarán con 180 días naturales para apegarse a lo establecido en el capítulo 10 Operación y Mantenimiento, de la presente Norma.

